

**Anwendungen**

Forstwirtschaft

Landschaftsbau

**Standardmerkmale**

Komplettlösung für die Beseitigung von Bäumen und Buschwerk  
 Höhere Bäume kappen und Äste ausdünnen – Bäume von oben bis unten zerhackseln – Mulch erzeugen  
 Die spiralförmig angeordneten Zähne greifen einzeln und ermöglichen ein besonders geschmeidiges Arbeiten bei geringerem Leistungsbedarf.  
 Hartmetallzähne mit zweifacher Spitze durchtrennen Hart- und Weichhölzer mühelos, bei sehr langer Haltbarkeit.

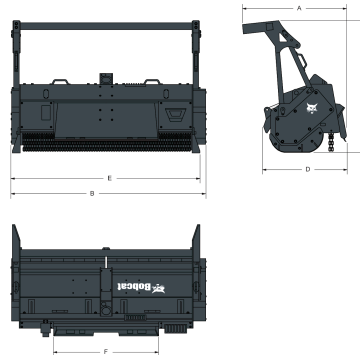
Einsatz unter Bodenniveau mit Einbringen des Mulches in den Boden möglich.  
 Druckanzeige vom Fahrersitz aus sichtbar, dadurch optimale Ansteuerung des Anbaugeräts durch den Fahrer möglich.  
 Das serienmäßige Frontgatter kann die Materialabgabe nach vorn reduzieren und durch längeres Häckseln feineren Mulch erzeugen.  
 Der Bobcat®-Fensterersatz für den Einsatz in der Forstwirtschaft schützt Fahrer und Maschine.

**Zugelassen für**

Beschreibung	Nummer	Zugelassen für Lader
FRC150HT	7310677	A770-E, A770-B, T770E IV, T770E T3, T770B T3, T870E IV, T870B T3, S770E IV, S770E T3, S770B T3, S850E IV, S850E T3, S850B T3, A770E IV
FRC200HT	7307970	A770-E, A770-B, T770E IV, T770E T3, T770B T3, T870E IV, T870B T3, S770E IV, S770E T3, S770B T3, S850E IV, S850E T3, S850B T3, A770E IV
FRC150ST	7310678	T590E IIIB, T590B iT4, T650E IIIB, T650E iT4, T650B iT4, S630E IIIB, S630E iT4, S630B iT4, S650E IIIB, S650E iT4, S650B iT4, T590E V

**Eigenschaften und Leistungsdaten**

Beschreibung	Nummer	Schnittbreite (mm)	Anzahl Zähne	Tree diameter, continuous use (mm)	Tree diameter, intermittent use (mm)	Tree diameter, occasional removal (mm)
FRC150HT	7310677	1500.0	30	100.0-120.0	180.0-220.0	250.0-300.0
FRC200HT	7307970	2000.0	36	100.0-120.0	180.0-220.0	250.0-300.0
FRC150ST	7310678	1500.0	30	100.0-120.0	150.0-200.0	220.0-260.0

**Gewichte und Abmessungen**


Beschreibung	Nummer	Betriebsgewicht (kg)	Transportgewicht (kg)	Gesamtlänge (A) (mm)	Gesamtbreite (B) (mm)	Gesamthöhe (C) (mm)
FRC150HT	7310677	1050.0	1050.0	1219.0	1753.0	1437.0
FRC200HT	7307970	1270.0	1270.0	1219.0	2253.0	1437.0
FRC150ST	7310678	850.0	850.0	1152.0	1751.0	1438.0