

**Anwendungen**

 Konstruktion und Abriss  
 Planieren und Nivellieren

 Landschaftsbau  
 Straßenarbeiten, Recycling und Reinigung

**Standardmerkmale**

 Planierschild mit umkehrbarer, leicht auswechselbarer Schneidkante.  
 Mit Bob-Tach™-Anbau.  
 Planierschild seitlich um bis zu 30 cm in beide Richtungen manuell ausziehbar.

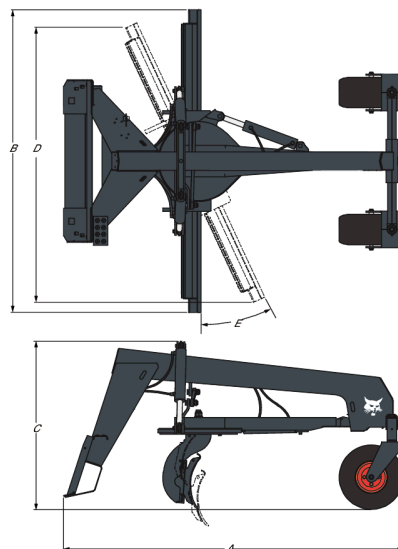
 Laser-Option für ein präzises Planum.  
 Elektro-Steuersatz muss am Bobcat-Lader installiert sein, um das Anbaugerät verwenden zu können.  
 3 Zylinder für präzise Positionierung des Schilds

**Zugelassen für**

Beschreibung	Nummer	Zugelassen für Lader
Anbaugrader, 213 cm	6906480	A770-B, T870B T3, S850E IV, S850E T3, S850B T3, T450E IIIB, T590E IIIB, T590B iT4, S450E IIIA, S450B T2, S510E IIIA, S510B, S530E IIIA, S530B, S550E IIIB, S550B iT4, S570B iT4, S590E IIIB, S590B iT4, S630E iT4, S630B iT4, S650E iT4, S650B iT4, S770E IV, S770E T3, S770B T3, A770E IV, S450 V, S510E V, S530E V, T590E V, T450E V, S66, S76, T66, S510B, S530B, S550E V, S590E V
Anbaugrader, 244 cm	7160005	A770-B, T650E IIIB, T650E iT4, T650B iT4, T770E IV, T770E T3, T770B T3, T870E IV, T870B T3, S770E IV, S770E T3, S770B T3, S850E IV, S850E T3, S850B T3, A770E IV, T76
Anbaugrader, 274 cm	7182060	A770-B, T770E IV, T770E T3, T770B T3, T870E IV, T870B T3, S770E IV, S770E T3, S770B T3, S850E IV, S850E T3, S850B T3, A770E IV

**Eigenschaften und Leistungsdaten**

Beschreibung	Nummer	Schildwinkel (rechts oder links) (°)	Schildbreite, vollständig ausgestellt (D) (mm)	Seitenverschiebung	Seitenverschiebung des Planierschilds nach links/rechts (mm von der Mitte)
Anbaugrader, 213 cm	6906480	25.0	1933.0	Manuell	305
Anbaugrader, 244 cm	7160005	30.0	2126.0	Hydraulisch	330
Anbaugrader, 274 cm	7182060	30.0	2380.0	Hydraulisch	330

**Gewichte und Abmessungen**


Beschreibung	Nummer	Betriebsgewicht (kg)	Transportgewicht (kg)	Gesamtlänge (A) (mm)	Gesamtbreite (B) (mm)	Gesamthöhe (C) (mm)
Anbaugrader, 213 cm	6906480	624.0	624.0	2400.0	2134.0	1187.0
Anbaugrader, 244 cm	7160005	1264.0	1264.0	2642.0	2438.0	1522.0
Anbaugrader, 274 cm	7182060	1298.0	1298.0	2642.0	2743.0	1522.0