

**Anwendungen**

Schneeräumen

**Standardmerkmale**

Ideal zum Streuen von Salz und Sand sowie zum Verteilen von Düngemittel und Saatgut, ermöglicht ganzjähriges Arbeiten  
 Drei Gatter können auf einen Streubereich von 180° vor der Maschine und eine Streubreite von bis zu 8 m eingestellt werden.  
 Eigenständiges Beladen aus einem Haufen, z. B. mit einer herkömmlichen Schaufel, mit einer Kapazität von 0,33 m<sup>3</sup>

Der Einfülltrichter enthält einen Rüttler, der die Durchleitung von verklumptem Material verbessert.

Über die Kabinensteuerung können Sie die Drehzahl des Verteilerrads direkt vom Fahrersitz aus regeln.

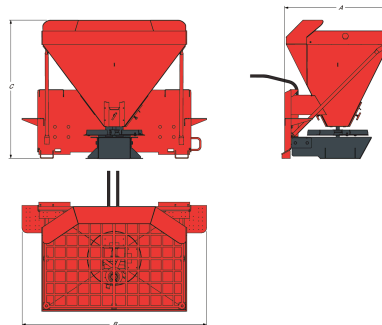
Große Sand- und Salzklumpen werden durch das Gitter an der Oberseite des Trichters gefiltert und ermöglichen einen gleichmäßigen, konstanten Durchfluss.

**Zugelassen für**

Beschreibung	Nummer	Zugelassen für Lader
Salz- und Sandstreuer 8	7157275	
Salz- und Sandstreuer HS8	7157284	A770-B, T450E IIIB, T590E IIIB, T590B iT4, T650E IIIB, T650E iT4, T650B iT4, T770E IV, T770E T3, T770B T3, T870E IV, T870B T3, S450E IIIA, S450B T2, S510E IIIA, S510B, S530E IIIA, S530B, S550E IIIB, S550B iT4, S570B iT4, S590E IIIB, S590B iT4, S630E iT4, S630B iT4, S650E iT4, S650B iT4, S770E IV, S770E T3, S770B T3, S850E IV, S850E T3, S850B T3, A770E IV, S450 V, S510E V, S530E V, T590E V, T450E V, S66, S76, T66, T76, S510B, S530B, S550E V, S590E V

**Eigenschaften und Leistungsdaten**

Beschreibung	Nummer	Fassungsvermögen des Einfülltrichters (m3)	Fassungsvermögen des Einfülltrichters (m3)	U/min
Salz- und Sandstreuer 8	7157275	-	272.0	64
Salz- und Sandstreuer HS8	7157284	0.272	0.33	Hydr.

**Gewichte und Abmessungen**


Beschreibung	Nummer	Betriebsgewicht (kg)	Transportgewicht (kg)	Gesamtlänge (A) (mm)	Gesamtbreite (B) (mm)	Gesamthöhe (C) (mm)
Salz- und Sandstreuer 8	7157275	176.0	176.0	-	1120.0	-
Salz- und Sandstreuer HS8	7157284	198.0	198.0	815.0	1382.0	1039.0