

**Gewichte**

Betriebsgewicht mit Kabine und Löffel (ISO 6016)	2683 kg
Transportmasse (ohne Anbaugerät)	2549 kg
Gewichtsreduktion mit Schutzdach	-118 kg
Zusätzliches Gewicht für schnelles Gegengewicht:	147 kg
Zusätzliches Gewicht für Stahlraupen	130 kg
Bodendruck mit Gummiraupen	26.20 kPa

**Motor**

Fabrikat / Modell	Kubota / D1305-E4B-BCZ-1 (Stage V)
Kraftstoff	Diesel
Anzahl Zylinder	3
Verdrängung	1261 cm <sup>3</sup>
Höchstleistung bei 2400 U/min (ISO 14396)	18.3 kW
Maximales Drehmoment (SAE)	81.3 Nm

**Hydrauliksystem**

Pumpentyp	Variable Kolbenverstellpumpe mit zwei Auslässen und Zahnradpumpen
Gesamte Hydraulikkapazität	94.30 L/min
Durchfluss Zusatzhydraulik (AUX1)	54.00 L/min
Durchfluss Zusatzhydraulik (AUX2)	20.00 L/min
Entlastung Zusatzhydraulik (AUX1)	180.00 bar
Entlastung Zusatzhydraulik (AUX2)	179.00 bar

**Leistungsdaten**

Reißkraft (ISO 6015)	16030 N
Losbrechkraft (ISO 6015)	26520 N
Deichsel-Zugkraft	28949 N
Max. Fahrgeschwindigkeit, niedrige Stufe	3.0 km/h
Max. Fahrgeschwindigkeit, hohe Stufe	5.1 km/h

**Schwenkwerk**

Auslegerschwenkung, links	70.0°
Auslegerschwenkung, rechts	55.0°
Schwenkzyklus	9.3 RPM

**Füllmengen**

Kraftstofftank	34.40 L
Hydrauliköltank	10.20 L

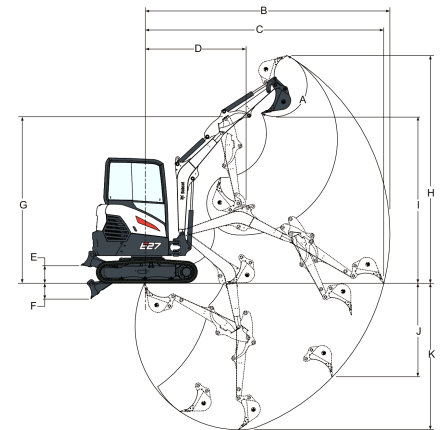
**Umgebungsbedingungen**

Geräuschpegel LpA (EU-Richtlinie 2006/42/EG)	78 dB(A)
Geräuschpegel LWA (EU-Richtlinie 2000/14/EG)	93 dB(A)
Körpervibration (ISO 2631-1)	0.13 ms <sup>-2</sup>
Hand-/Arm vibration (ISO 5349-1)	0.44 ms <sup>-2</sup>

**Standardmerkmale**

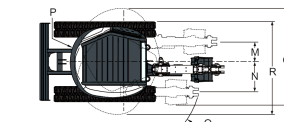
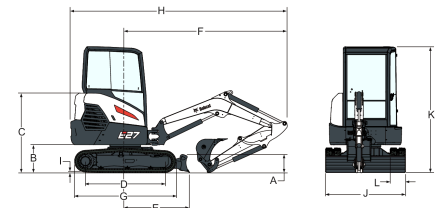
1550 mm Planierschild	Hupe
300-mm-Gummiraupen	Machine IQ (Telematik)
Einstellbare doppelwirkende Zusatzhydraulik (AUX1) mit Schnellkupplungen	Proportionale Zusatz- und Ausleger-Schwenkhydrauliksteuerung per Tastendruck
Batterie Hauptschalter	Automatik-Sicherheitsgurt
Planierschild-Schwimmstellung	Federsitz mit hohem Rückenpolster
Vorinstallation Hydraulikklammer	Aufbewahrungsfach
Steuerkonsolenverriegelung	TOPS/ROPS/FOPS-Schutzdach * 1
Becherhalter	Zwei Fahrstufen mit Automatikschaltung
Sperre in zwei Richtungen	Vier Befestigungspunkte am Oberwagen
Motor- und Hydrauliküberwachung mit Abschaltung	Wasserabscheider
Einklappbare und ergonomische Fahrpedale	Arbeitscheinwerfer (Ausleger)
Warnton bei vollem Kraftstofftank	Gewährleistung: 24 Monate, 2000 Stunden (was zuerst eintritt)
Fettspritzenhalter	

1. Überrollschutz (ROPS) – erfüllt Anforderungen nach ISO 3471. Umkippschutz (TOPS) – erfüllt Anforderungen nach ISO 12117. Schutz gegen herabfallende Gegenstände (FOPS) – erfüllt Anforderungen nach ISO 3449.

**Arbeitsbereich**


Values marked with \* - long blade

(A)	185.0°	(F*)	420.0 mm
(B)	4721.0 mm	(G)	3240.0 mm
(C)	4604.0 mm	(H)	4429.0 mm
(D)	1924.0 mm	(I)	3243.0 mm
(E)	346.0 mm	(J)	1825.0 mm
(E*)	385.0 mm	(K)	2847.0 mm
(F)	302.0 mm		

**Abmessungen**


Values marked with \*\* - heavy CTW

(A)	319.0 mm	(J)	1550.0 mm
(B)	539.0 mm	(K)	2438.0 mm
(C)	1540.0 mm	(L)	300.0 mm
(D)	1543.0 mm	(M)	393.0 mm
(E)	1245.0 mm	(N)	576.0 mm
(E*)	1462.0 mm	(O)	1575.0 mm
(F)	3135.0 mm	(P)	995.0 mm
(G)	1965.0 mm	(P**)	1055.0 mm
(H)	4079.0 mm	(Q)	1808.0 mm
(H**)	4190.0 mm	(R)	1731.0 mm
(I)	21.0 mm	(R**)	1791.0 mm

**Optionen**

Komfortpaket Kabine (Sitz mit Stoffbezug und Dix-Display)	Automatische Drehzahlregelung
A-SAC-Paket (Schwenkklupplung)	Schlüsselloser Start
Dix-Display	Lebenswarnsalarm
Objekthandhabungspaket (Ventile, OWD, Hebeöse)	AM/FM MP3-Radio
Kabine TOPS/ROPS/FOPS	Zusätzliche Halogenleuchten
Schweres Gegengewicht	Satz LED-Leuchten
Stahlraupen	Kennleuchte
Direkter Rücklauf zum Tank	Lexan-Schutzverglasung
AUX1	L/R-Spiegel
AUX2-Hydraulik	Klemme mit AUX1-Ventil
AUX1/AUX2/Ablass am Löffelstiel	Klapp D- und MS03-Kupplung
Schaufelventilsatz (AUX3)	Bobcat hydr. Bolzengreifer
Hydr. Kupplungsleitungen (AUX5)	

Gehäuseablass-Leitung