

**Gewichte**

Betriebsgewicht mit Kabine und Löffel (ISO 6016)	2705 kg
Transportmasse (ohne Anbaugerät)	2571 kg
Gewichtsreduktion mit Schutzdach	-118 kg
Zusätzliches Gewicht für langen Löffelstiel	10 kg
Zusätzliches Gewicht für schnelles Gegengewicht:	123 kg
Zusätzliches Gewicht für Stahlraupen	130 kg
Bodendruck mit Gummiraupen	25.00 kPa

**Motor**

Fabrikat / Modell	Kubota / D1105-E4B (Stage V)
Kraftstoff	Diesel
Anzahl Zylinder	3
Verdrängung	1123 cm <sup>3</sup>
Höchstleistung bei 2400 U/min (ISO 14396)	15.4 kW
Maximales Drehmoment (SAE)	71.2 Nm

**Hydrauliksystem**

Pumpentyp	Variable Kolbenverstellpumpe mit zwei Auslässen und Zahnradpumpen
Gesamte Hydraulikkapazität	87.00 L/min
Durchfluss Zusatzhydraulik (AUX1)	50.00 L/min
Durchfluss Zusatzhydraulik (AUX2)	20.00 L/min
Entlastung Zusatzhydraulik (AUX1)	180.00 bar
Entlastung Zusatzhydraulik (AUX2)	179.00 bar

**Leistungsdaten**

Reißkraft (ISO 6015)	16200 N
Reißkraft, langer Löffelstiel (ISO 6015)	13470 N
Losbrechkraft (ISO 6015)	23720 N
Deichsel-Zugkraft	29023 N
Max. Fahrgeschwindigkeit, niedrige Stufe	2.5 km/h
Max. Fahrgeschwindigkeit, hohe Stufe	4.3 km/h

**Schwenkwerk**

Auslegerschwenkung, links	70.0°
Auslegerschwenkung, rechts	55.0°
Schwenkzyklus	9.3 RPM

**Füllmengen**

Kraftstofftank	34.40 L
Hydrauliköltank	10.20 L

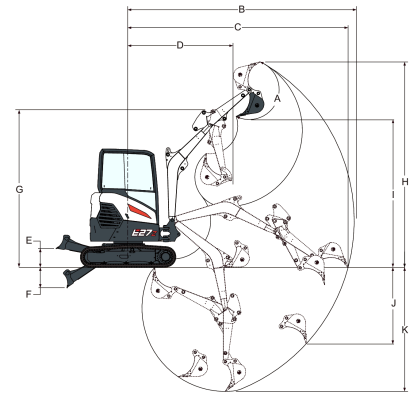
**Umgebungsbedingungen**

Geräuschpegel LpA (EU-Richtlinie 2006/42/EG)	77 dB(A)
Geräuschpegel LWA (EU-Richtlinie 2000/14/EG)	93 dB(A)
Körpervibration (ISO 2631-1)	0.18 ms <sup>-2</sup>
Hand-/Arm vibration (ISO 5349-1)	0.51 ms <sup>-2</sup>

**Standardmerkmale**

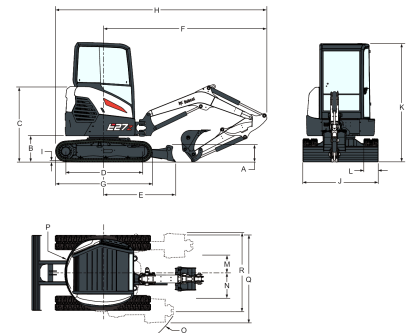
1550 mm Planierschild	Hupe
300-mm-Gummiraupen	Machine IQ (Telematik)
Einstellbare doppeltwirkende Zusatzhydraulik (AUX1) mit Schnellkupplungen	Proportionale Zusatz- und Ausleger-Schwenkhydrauliksteuerung per Tastendruck
Batterie Hauptschalter	Automatik-Sicherheitsgurt
Planierschild-Schwimmstellung	Federsitz mit hohem Rückenpolster
Vorinstallation Hydraulikklammer	Aufbewahrungsfach
Steuerkonsolenverriegelung	TOPS/ROPS/FOPS-Schutzdach * 1
Becherhalter	Zwei Fahrstufen mit Automatikschaltung
Sperre in zwei Richtungen	Vier Befestigungspunkte am Oberwagen
Motor- und Hydrauliküberwachung mit Abschaltung	Arbeitsscheinwerfer (Ausleger)
Einklappbare und ergonomische Fahrpedale	Wasserabscheider
Warnton bei vollem Kraftstofftank	Gewährleistung: 24 Monate, 2000 Stunden (was zuerst eintritt)
Fettspritzhalter	

1. Überrollschutz (ROPS) – erfüllt Anforderungen nach ISO 3471. Umkippschutz (TOPS) – erfüllt Anforderungen nach ISO 12117. Schutz gegen herabfallende Gegenstände (FOPS) – erfüllt Anforderungen nach ISO 3449.

**Arbeitsbereich**


Values marked with \* - Long dipperstick

(A)	185.0°	(G)	3247.0 mm
(B)	4644.0 mm	(H)	4230.0 mm
(B*)	4931.0 mm	(H*)	4430.0 mm
(C)	4518.0 mm	(I)	3043.0 mm
(C*)	4814.0 mm	(I*)	3243.0 mm
(D)	2131.0 mm	(J)	1567.0 mm
(D*)	2135.0 mm	(J*)	1818.0 mm
(E)	385.0 mm	(K)	2547.0 mm
(F)	420.0 mm	(K*)	2847.0 mm

**Abmessungen**


(A)	319.0 mm	(J)	1550.0 mm
(B)	539.0 mm	(K)	2438.0 mm
(C)	1540.0 mm	(L)	300.0 mm
(D)	1543.0 mm	(M)	565.0 mm
(E)	1462.0 mm	(N)	773.0 mm
(F)	3343.0 mm	(O)	1726.0 mm
(G)	1965.0 mm	(P)	785.0 mm
(H)	4325.0 mm	(Q)	1808.0 mm
(I)	21.0 mm	(R)	1599.0 mm

**Optionen**

Komfortpaket Kabine (Sitz mit Stoffbezug und Dix-Display)	Automatische Drehzahlregelung
A-SAC-Paket (Schwenkkupplung)	Schlüsselloser Start
Dix-Display	Einbruchwarnsalarm
Objekthandhabungspaket (Ventile, OWD, Hebeöse)	AM/FM MP3-Radio
Kabine TOPS/ROPS/FOPS	Zusätzliche Halogenleuchten
Langer Löffelstiel	Satz LED-Leuchten
Schweres Gegengewicht	Kennleuchte
Stahlraupen	Lexan-Schutzverglasung
Direkter Rücklauf zum Tank	L/R-Spiegel
AUX1	Klemme mit AUX1-Ventil
AUX2-Hydraulik	Klapp D- und MS03-Kupplung
AUX1/AUX2/Ablass am Löffelstiel	Bobcat hydr. Bolzengreifer

Schaufelventilsatz (AUX3)  
Hydr. Kupplungsleitungen  
(AUX5)  
Gehäuseablass-Leitung