

Gewichte

| | |
|---|-----------|
| Betriebsgewicht | 4634 kg |
| Zusätzliches Gewicht für Kabine mit Heizung/Klimaanlage | 19 kg |
| Zusätzliches Gewicht für langen Löffelstiel | 216 kg |
| Zusätzliches Gewicht für Stahlraupen | 131 kg |
| Bodendruck mit Gummiraupen | 25.40 kPa |

Motor

| | |
|---------------------------------|------------------------------|
| Fabrikat / Modell | Kubota / V2403-M-DI-E3B-BC-5 |
| Kraftstoff | Diesel |
| Anzahl Zylinder | 4 |
| Verdrängung | 2433 cm ³ |
| Max. Nettoleistung (ISO 9249) | 30.2 kW |
| Max. Nettodrehmoment (ISO 9249) | 152.7 Nm |

Hydrauliksystem

| | |
|--------------------------------------|--|
| Pumpentyp | Load-Sensing Kolbenpumpe mit Einzelauslass |
| Förderleistung (Kolbenverstellpumpe) | 99.10 L/min |
| Zusatzhydraulik | 75.70 L/min |
| Zusatzhydraulikablass | 210.0 bar |

Leistungsdaten

| | |
|--|----------|
| Reißkraft (ISO 6015) | 25700 N |
| Reißkraft, langer Löffelstiel (ISO 6015) | 23700 N |
| Losbrechkraft (ISO 6015) | 35800 N |
| Deichsel-Zugkraft | 40447 N |
| Max. Fahrgeschwindigkeit, niedrige Stufe | 2.4 km/h |
| Max. Fahrgeschwindigkeit, hohe Stufe | 4.2 km/h |

Schwenkwerk

| | |
|----------------------------|---------|
| Auslegerschwenkung, links | 75.0° |
| Auslegerschwenkung, rechts | 50.0° |
| Schwenkzyklus | 9.0 RPM |

Füllmengen

| | |
|------------------------------|---------|
| Kühlsystem | 8.30 L |
| Motorschmierng plus Ölfilter | 7.10 L |
| Kraftstofftank | 79.90 L |
| Hydrauliköltank | 15.10 L |
| Hydrauliksystem | 54.90 L |

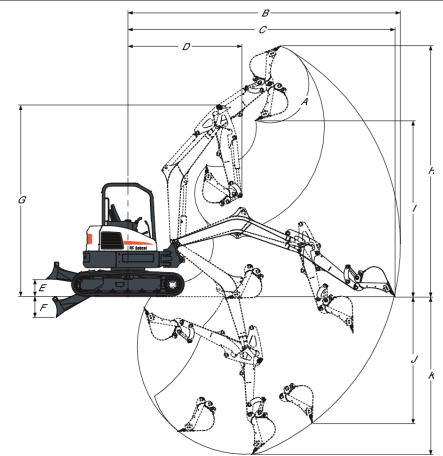
Umgebungsbedingungen

| | |
|--|-----------------------|
| Geräuschpegel LpA (EU-Richtlinie 2006/42/EG) | 79 dB(A) |
| Geräuschpegel LWA (EU-Richtlinie 2000/14/EG) | 95 dB(A) |
| Körpervibration (ISO 2631-1) | 0.12 ms ⁻² |
| Hand-/Arm vibration (ISO 5349-1) | 0.30 ms ⁻² |

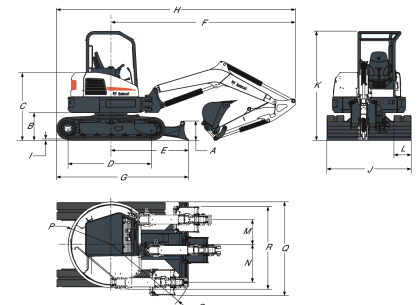
Standardmerkmale

| | |
|---|---|
| 1960-mm-Planierschild | Zusatzhydrauliksteuerung mit Fingerdruckbetätigung |
| 400-mm-Gummiraupen | Warnton bei vollem Kraftstofftank |
| Automatische Drehzahlregelung | Hupe |
| Fahrtrieb mit Schaltautomatik | Hydraulik-Joystick-Bedienung |
| Zusatzhydraulik mit Schnellkupplungen | Machine IQ (Telematik) |
| Wählbarer Zusatzhydraulik-Ölfluss | Automatik-Sicherheitsgurt |
| Planierschild-Schwimmstellung | Federsitz mit hohem Rückenpolster |
| Vorinstallation Hydraulikklammer | TOPS/ROPS* Fahrerschutzdach ¹ |
| Steuerkonsolenverriegelung | Zwei Fahrgeschwindigkeitsstufen |
| Becherhalter | Arbeitscheinwerfer (Ausleger und Oberwagen) |
| Motor- und Hydrauliküberwachung mit Abschaltung | Gewährleistung: 24 Monate, 2000 Stunden (was zuerst eintritt) |

1. Überrollschutz (ROPS) – Erfüllt Anforderungen nach ISO 3471. Umkippschutz (TOPS) – Erfüllt Anforderungen nach ISO 12117

Arbeitsbereich


| | | | |
|------|-----------|------|-----------|
| (A) | 185.0° | (G) | 4095.0 mm |
| (B) | 5802.0 mm | (H) | 5345.0 mm |
| (B) | 6083.0 mm | (H*) | 5527.0 mm |
| (C) | 5670.0 mm | (I) | 3697.0 mm |
| (C*) | 5964.0 mm | (I*) | 3879.0 mm |
| (D) | 2491.0 mm | (J) | 2531.0 mm |
| (D*) | 2573.0 mm | (J*) | 2820.0 mm |
| (E) | 384.0 mm | (K) | 3300.0 mm |
| (F) | 465.0 mm | (K*) | 3600.0 mm |

Abmessungen


| | | | |
|------|-----------|------|-----------|
| (A) | 446.0 mm | (J) | 1960.0 mm |
| (B) | 640.0 mm | (K) | 2541.0 mm |
| (C) | 1575.0 mm | (L) | 400.0 mm |
| (D) | 1998.0 mm | (M) | 586.0 mm |
| (E) | 1797.0 mm | (N) | 872.0 mm |
| (F) | 4092.0 mm | (O) | 3973.0 mm |
| (G) | 3058.0 mm | (P) | 980.0 mm |
| (H) | 5353.0 mm | (P*) | 997.0 mm |
| (H*) | 5379.0 mm | (Q) | 2074.0 mm |
| (I) | 25.0 mm | (R) | 1874.0 mm |

Optionen

| | |
|--|---|
| Klimaanlage | Fahrbewegungsalarm |
| Langer Löffelstiel | Stahlraupen |
| Zweite Zusatzhydraulik | Rundum-Kennleuchte |
| Deluxe-Federsitz mit Textilbezug | Seitenspiegel links und rechts |
| Ausleger-Sicherheitsventil mit Überlast-Warnvorrichtung | Satz für zusätzlichen Arbeitsscheinwerfer |
| Ausleger- und Löffelstiel-Sicherheitsventil mit Überlast-Warnvorrichtung | Aufschraubbare Gummistollen für Stahlraupen |
| UKW/MW-Stereoradio | Lexan-Schutzverglasung |
| FOGS-Satz (Dachschutz) | Hydraulische Kupplungsleitungen |
| Hubkettensatz | |