

Gewichte

Betriebsgewicht	4905 kg
Zusätzliches Gewicht für Kabine mit Heizung/Klimaanlage	19 kg
Zusätzliches Gewicht für langen Löffelstiel	235 kg
Bodendruck mit Gummiraupen	26.90 kPa

Motor

Fabrikat / Modell	Kubota / V2403-M-D1-TE3B-BC-4
Kraftstoff	Diesell
Anzahl Zylinder	4
Verdrängung	2433 cm ³
Max. Nettoleistung (ISO 9249)	35.4 kW
Max. Nettodrehmoment (ISO 9249)	179.5 Nm

Hydrauliksystem

Pumpentyp	Load-Sensing Kolbenpumpe mit Einzelauslass
Förderleistung (Kolbenverstellpumpe)	138.50 L/min
Zusatzhydraulik	75.70 L/min
Zusatzhydraulikablass	210.0 bar

Leistungsdaten

Reißkraft (ISO 6015)	28700 N
Reißkraft, langer Löffelstiel (ISO 6015)	26100 N
Losbrechkraft (ISO 6015)	42000 N
Deichsel-Zugkraft	52343 N
Max. Fahrgeschwindigkeit, niedrige Stufe	3.1 km/h
Max. Fahrgeschwindigkeit, hohe Stufe	5.0 km/h

Schwenkwerk

Auslegerschwenkung, links	75.0°
Auslegerschwenkung, rechts	50.0°
Schwenkzyklus	9.0 RPM

Füllmengen

Kühlsystem	8.30 L
Motorschmierng plus Ölfilter	7.10 L
Kraftstofftank	79.90 L
Hydrauliköltank	15.10 L
Hydrauliksystem	54.90 L

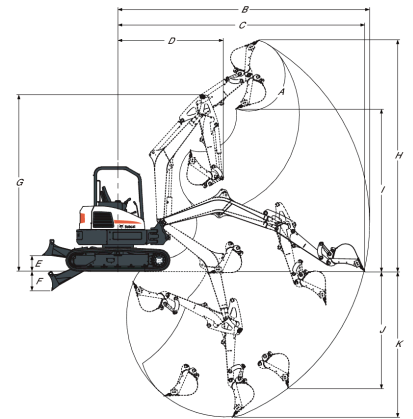
Umgebungsbedingungen

Geräuschpegel LpA (EU-Richtlinie 2006/42/EG)	81 dB(A)
Geräuschpegel LWA (EU-Richtlinie 2000/14/EG)	96 dB(A)
Körpervibration (ISO 2631-1)	0.16 ms ⁻²
Hand-/Armivibration (ISO 5349-1)	0.43 ms ⁻²

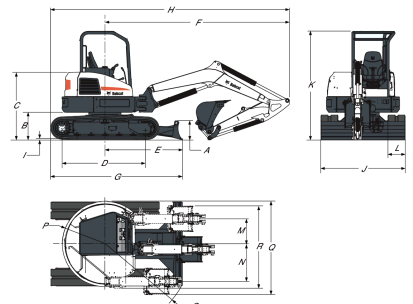
Standardmerkmale

1960-mm-Planierschild	Zusatzhydrauliksteuerung mit Fingerdruckbetätigung
400-mm-Gummiraupen	Hupe
Automatische Drehzahlregelung	Warnton bei vollem Kraftstofftank
Fahrtrieb mit Schaltautomatik	Hydraulik-Joystick-Bedienung
Zusatzhydraulik mit Schnellkupplungen	Machine IQ (Telematik)
Wählbarer Zusatzhydraulik-Ölfluss	Automatik-Sicherheitsgurt
Planierschild-Schwimmstellung	Federsitz mit hohem Rückenpolster
Vorinstallation Hydraulikklammer	TOPS/ROPS* Fahrerschutzdach ¹
Steuerkonsolenverriegelung	Zwei Fahrgeschwindigkeitsstufen
Becherhalter	Arbeitsscheinwerfer
Motor- und Hydrauliküberwachung mit Abschaltung	Gewährleistung: 24 Monate, 2000 Stunden (was zuerst eintritt)

1. Überrollschutz (ROPS) – Erfüllt Anforderungen nach ISO 3471. Umkippschutz (TOPS) – Erfüllt Anforderungen nach ISO 12117

Arbeitsbereich


(A)	185.0°	(G)	4269.0 mm
(B)	6062.0 mm	(H)	5595.0 mm
(B)	6441.0 mm	(H*)	5850.0 mm
(C)	5939.0 mm	(I)	3924.0 mm
(C*)	6333.0 mm	(I*)	4179.0 mm
(D)	2541.0 mm	(J)	2815.0 mm
(D*)	2639.0 mm	(J)	3199.0 mm
(E)	385.0 mm	(K)	3524.0 mm
(F)	465.0 mm	(K*)	3923.0 mm

Abmessungen


(A)	446.0 mm	(J)	1960.0 mm
(B)	640.0 mm	(K)	2541.0 mm
(C)	1575.0 mm	(L)	400.0 mm
(D)	1998.0 mm	(M)	586.0 mm
(E)	1788.0 mm	(N)	675.0 mm
(F)	4294.0 mm	(O)	2027.0 mm
(G)	3049.0 mm	(P)	997.0 mm
(H)	5555.0 mm	(P*)	1071.0 mm
(H*)	5563.0 mm	(Q)	2074.0 mm
(I)	25.0 mm	(R)	1874.0 mm

Optionen

Klimaanlage	Fahrbewegungsalarm
Langer Löffelstiel	Stahlraupen
Zweite Zusatzhydraulik	Rundum-Kennleuchte
Deluxe-Federsitz mit Textilbezug	Seitenspiegel links und rechts
Ausleger-Sicherheitsventil mit Überlast-Warnvorrichtung	Satz für zusätzlichen Arbeitsscheinwerfer
Ausleger- und Löffelstiel-Sicherheitsventil mit Überlast-Warnvorrichtung	Aufschraubbare Gummistollen für Stahlraupen
UKW/MW-Stereoaudio	Lexan-Schutzverglasung
FOGS-Satz (Dachschutz)	Hydraulische Kupplungsleitungen
Hubkettensatz	