

Gewichte

Betriebsgewicht	5501 kg
Zusätzliches Gewicht für langen Löffelstiel	115 kg
Bodendruck mit Gummiraupen	33.50 kPa

Motor

Fabrikat / Modell	Kubota / V2403-M-D1-TE3B-BC-4
Kraftstoff	Diesel
Anzahl Zylinder	4
Verdrängung	2433 cm ³
Max. Nettoleistung (ISO 9249)	35.4 kW
Max. Nettodrehmoment (ISO 9249)	179.5 Nm

Hydrauliksystem

Pumpentyp	Load-Sensing Kolbenpumpe mit Einzelausslass
Förderleistung	138.50 L/min
Zusatzhydraulik	75.70 L/min
Zusatzhydraulikablass	210.0 bar

Leistungsdaten

Reißkraft (ISO 6015)	26100 N
Losbrechkraft (ISO 6015)	42000 N
Deichsel-Zugkraft	52343 N
Max. Fahrgeschwindigkeit, niedrige Stufe	3.1 km/h
Max. Fahrgeschwindigkeit, hohe Stufe	5.0 km/h

Schwenkwerk

Auslegerschwenkung, links	75.0°
Auslegerschwenkung, rechts	50.0°
Schwenkzyklus	9.0 RPM

Füllmengen

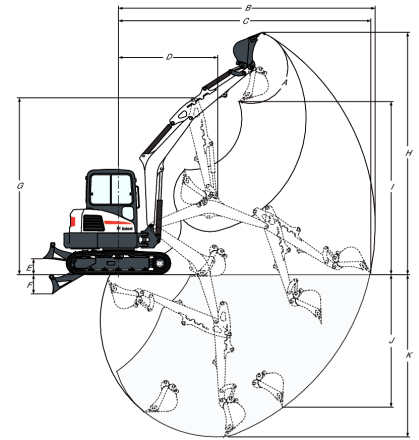
Kühlsystem	8.30 L
Motorschmierng plus Ölfilter	7.10 L
Kraftstofftank	79.90 L
Hydrauliköltank	15.10 L
Hydrauliksystem	54.90 L

Umgebungsbedingungen

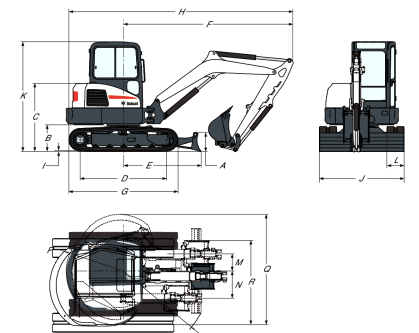
Geräuschpegel LpA (EU-Richtlinie 2006/42/EG)	77 dB(A)
Geräuschpegel LWA (EU-Richtlinie 2000/14/EG)	97 dB(A)

Standardmerkmale

1960-mm-Planierschild	Vorinstallation Hydraulikklammer
400-mm-Gummiraupen	Steuerkonsolenverriegelung
Automatische Drehzahlregelung	Becherhalter
Fahrtrieb mit Schaltautomatik	Motor- und Hydrauliküberwachung mit Abschaltung
Zusatzhydraulik mit Schnellkupplungen	Machine IQ (Telematik)
Planierschild-Schwimmstellung	Gewährleistung: 24 Monate, 2000 Stunden (was zuerst eintritt)
Kabinebeleuchtung	

Arbeitsbereich


(A)	185.0°	(G)	4269.0 mm
(B)	6191.0 mm	(H)	5850.0 mm
(C)	6083.0 mm	(I)	4179.0 mm
(D)	2389.0 mm	(J)	3199.0 mm
(E)	385.0 mm	(K)	3923.0 mm
(F)	465.0 mm		

Abmessungen


(A)	441.0 mm	(J)	1960.0 mm
(B)	618.0 mm	(K)	2541.0 mm
(C)	1576.0 mm	(L)	400.0 mm
(D)	1998.0 mm	(M)	394.0 mm
(E)	1792.0 mm	(N)	631.0 mm
(F)	4010.0 mm	(O)	2036.0 mm
(G)	2523.0 mm	(P)	1322.0 mm
(H)	5332.0 mm	(Q)	2290.0 mm
(I)	25.0 mm	(R)	1949.0 mm

Optionen

Gummiraupen	Langer Löffelstiel
Zweite Zusatzhydraulik	Hydraulische
Dritte	Kupplungsleitungen
Zusatzhydraulikleitung (z. B. für Zweischalengreifer)	