

**Gewichte**

Betriebsgewicht	5930 kg
Zusätzliches Gewicht für langen Löffelstiel	23 kg

**Motor**

Fabrikat / Modell	Bobcat/D24
Kraftstoff	Diesel
Anzahl Zylinder	4
Verdrängung	2392 cm <sup>3</sup>
Max. Nettoleistung (ISO 14396)	42.5 kW
Max. Nettodrehmoment (ISO 14396)	204.0 Nm

**Hydrauliksystem**

Pumpentyp	Geteilte motorgetriebene Axialkolbenpumpe und zwei motorgetriebene Zahnradpumpen
Förderleistung	180.30 L/min
Zusatzhydraulik	52.50 L/min
Systemdruck für Zusatzhydraulik 3	226.00 bar
Systemdruck für Zusatzhydraulik 2	235.00 bar

**Leistungsdaten**

Reißkraft (ISO 6015)	27459 N
Reißkraft, langer Löffelstiel (ISO 6015)	24517 N
Losbrechkraft (ISO 6015)	41188 N
Deichsel-Zugkraft	32362 N
Max. Fahrgeschwindigkeit, niedrige Stufe	10.0 km/h
Max. Fahrgeschwindigkeit, hohe Stufe	30.0 km/h

**Schwenkwerk**

Auslegerschwenkung, links	80.0°
Auslegerschwenkung, rechts	50.0°
Schwenkzyklus	9.4 RPM

**Füllmengen**

Kühlsystem	11.20 L
Motorschmierung plus Ölfilter	9.20 L
Kraftstofftank	118.00 L
Hydrauliköltank	95.00 L
Hydrauliksystem	148.00 L

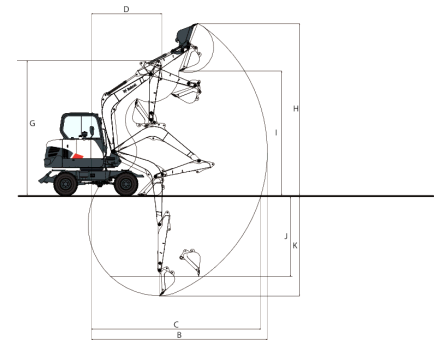
**Umgebungsbedingungen**

Geräuschpegel LpA (EU-Richtlinie 2006/42/EG)	75 dB(A)
Geräuschpegel LWA (EU-Richtlinie 2000/14/EG)	98 dB(A)
Körpervibration (ISO 2631-1)	0.56 ms <sup>-2</sup>
Hand-/Arm vibration (ISO 5349-1)	0.54 ms <sup>-2</sup>

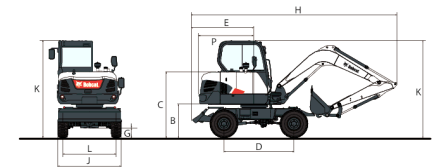
**Standardmerkmale**

Ausleger- und Löffelstiellast-Rückschlagventil	Arbeitsscheinwerfer
Planierschild-Sicherheitsventil	Automatik-Sicherheitsgurt
Voll einstellbare Klimaanlage	TOPS/ROPS Kabine <sup>1</sup>
Beheizter Federsitz mit hoher Rückseite	Kabelbaum für Rundum-Kennleuchte
Konsolen vor und zurück verstellbar	Überlast-Warnvorrichtung
Lenksäulenneigung verstellbar	Sonnenblende
Zweite Zusatzhydraulikleitung (Drehleitung)	Zwei Rückspiegel links, einer rechts
Zusatzhydrauliksteuerung mit Fingerdruckbetätigung	Elektrische Tankpumpe
Steuerkonsolenverriegelung	Automatische Drehzahlregelung
Hydraulik-Joystick-Bedienung	Gewährleistung: 24 Monate, 2000 Stunden (was zuerst eintritt)
Zwei Fahrgeschwindigkeitsstufen	7"-Deluxe-Bildschirm
Verschleißbares Staufach	Hydraulische Kupplungsleitungen
Hupe	

1. Umkippschutz (TOPS) – erfüllt Anforderungen nach ISO 12117

**Arbeitsbereich**


(A)	180.0°	(G)	4686.0 mm
(B)	6108.0 mm	(H)	5976.0 mm
(B)	6400.0 mm	(H)	6170.0 mm
(C)	5888.0 mm	(I)	4324.0 mm
(C)	6190.0 mm	(I)	4510.0 mm
(D)	2448.0 mm	(J)	2805.0 mm
(D)	2464.0 mm	(J)	3115.0 mm
(E)	421.0 mm	(K)	3495.0 mm
(F)	202.0 mm	(K)	3795.0 mm

**Abmessungen**


(A)	500.0 mm	(J)	1920.0 mm
(B)	980.0 mm	(J)	2290.0 mm
(C)	1935.0 mm	(K)	2950.0 mm
(D)	2100.0 mm	(L)	1600.0 mm
(E)	1678.0 mm	(O)	1980.0 mm
(F)	4260.0 mm	(P)	1650.0 mm
(H)	6120.0 mm		

**Optionen**

Langer Löffelstiel	Dritte
Zwillingsreifen mit 2290 mm	Zusatzhydraulikleitung
Planierschild	(z. B. für
	Zweischalengreifer)