

Gewichte

Betriebsgewicht	6130 kg
Zusätzliches Gewicht für segmentierte Raupen	243 kg
Zusätzliches Gewicht für Kabine mit Heizung/Klimaanlage	19 kg
Zusätzliches Gewicht für langen Löffelstiel	21 kg
Zusätzliches Gewicht als Gegengewicht	239 kg
Zusätzliches Gewicht für Stahlraupen	125 kg
Bodendruck mit Gummiraupen	31.70 kPa

Motor

Fabrikat / Modell	Bobcat 2,4 I 97/68 EC Stage V
Kraftstoff	Diesel
Anzahl Zylinder	4
Verdrängung	2392 cm ³
Max. Nettleistung (ISO 9249)	41.0 kW
Max. Nett Drehmoment (ISO 9249)	190.0 Nm

Hydrauliksystem

Pumpentyp	Variable Kolbenverstellpumpe mit einem Auslass und Zahnradpumpen
Förderleistung	138.50 L/min
Auslegeranschlusentlastung am Boden und auf der Stangenseite	310.00 bar
Sekundärventildruck für Ausleger-, Löffel- und Löffelstielhydraulik	310.00 bar
Systemdruck für Schwenkhydraulik	250.00 bar
Durchfluss Zusatzhydraulik (AUX1)	85.70 L/min
Durchfluss Zusatzhydraulik (AUX2)	45.40 L/min

Leistungsdaten

Reißkraft (ISO 6015)	33472 N
Reißkraft, langer Löffelstiel (ISO 6015)	28405 N
Losbrechkraft (ISO 6015)	47841 N
Max. Fahrgeschwindigkeit, niedrige Stufe	2.9 km/h
Max. Fahrgeschwindigkeit, hohe Stufe	4.9 km/h

Schwenkwerk

Auslegerschwenkung, links	75.0°
Auslegerschwenkung, rechts	50.0°
Schwenkzyklus	8.9 RPM

Füllmengen

Kühlsystem	9.50 L
Motorschmirung plus Ölfilter	9.80 L
Kraftstofftank	72.00 L
Hydrauliköltank	15.10 L
Hydrauliksystem	60.00 L

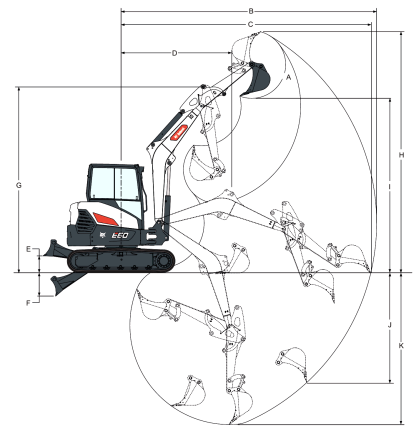
Umgebungsbedingungen

Geräuschpegel LpA (EU-Richtlinie 2006/42/EG)	77 dB(A)
Geräuschpegel LWA (EU-Richtlinie 2000/14/EG)	97 dB(A)
Körpervibration (ISO 2631-1)	0.35 ms ⁻²
Hand-/Arm vibration (ISO 5349-1)	0.94 ms ⁻²

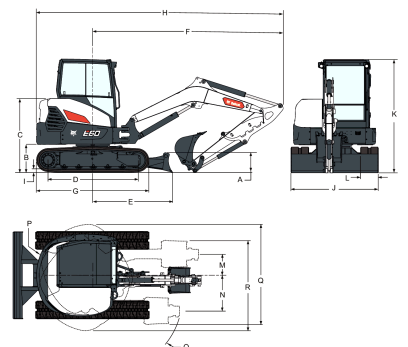
Standardmerkmale

1960-mm-Planierschild	Hupe
400-mm-Gummiraupen	Hydraulik-Joystick-Bedienung
5-Zoll-Display	Machine IQ (Telematik)
Automatische Drehzahlregelung	Proportionale Zusatz- und
Verstellbare doppelt wirkende Zusatzhydraulik (AUX1) mit Schnellkupplung am Löffelstiel	Ausleger-Schwenkhydrauliksteuerung per Tastendruck
Battery disconnect switch	Automatik-Sicherheitsgurt
Planierschild-Schwimmstellung	Wählbarer Zusatzhydraulik-Ölfluss
Vorinstallation Hydraulikkammer	Federsitz mit hohem Rückenpolster
Steuerkonsolenverriegelung	Aufbewahrungsfach
Becherhalter	Werkzeugkasten
Sperre in zwei Richtungen	Kabine mit TOPS/ROPS/FOPS* 1
Doppelflansch-Laufrollen	Zwei Fahrstufen mit Automatikschaltung
Motor- und Hydrauliküberwachung mit Abschaltung	Oberwagen-Verzurrpunkte
Warnalarm bei Kraftstoffmangel	LED-Arbeitscheinwerfer
	Gewährleistung: 24 Monate, 2000 Stunden (was zuerst eintritt)

1. Überrollschutz (ROPS) – erfüllt Anforderungen nach ISO 3471. Umkippschutz (TOPS) – erfüllt Anforderungen nach ISO 12117. Aufbau zum Schutz gegen herabfallende Gegenstände (FOPS) – entspricht Anforderungen gemäß ISO 3449.

Arbeitsbereich


(A)	186.0°	(G)	4390.0 mm
(B)	5958.0 mm	(H)	5630.0 mm
(B)	6336.0 mm	(H*)	5885.0 mm
(C)	5822.0 mm	(I)	4076.0 mm
(C*)	6209.0 mm	(I*)	4331.0 mm
(D)	2436.0 mm	(J)	2561.0 mm
(D*)	2533.0 mm	(J)	2941.0 mm
(E)	390.0 mm	(K)	3537.0 mm
(F)	547.0 mm	(K*)	3937.0 mm

Abmessungen


(A)	422.0 mm	(J)	1959.0 mm
(B)	637.0 mm	(K)	2551.0 mm
(C)	1849.0 mm	(L)	400.0 mm
(D)	2004.0 mm	(M)	473.0 mm
(E)	1784.0 mm	(N)	730.0 mm
(F)	4278.0 mm	(O)	1965.0 mm
(G)	2523.0 mm	(P)	1265.0 mm
(H)	5543.0 mm	(P*)	1335.0 mm
(H*)	5541.0 mm	(Q)	2245.0 mm
(I)	24.0 mm	(R)	2227.0 mm

Optionen

Klimaanlage (Kabine mit Heizung/Klimaanlage)	AM/FM/MP3-Stereoaudio mit Bluetooth
Autom. Klimaanlage (Kabine mit autom. Heizung/Klimaanlage)	FOGS-Satz (Dachschutz)
7" touch screen	Hubkettensatz
Schlüsselloser Start	Fahrbewegungsalarm
Langer Löffelstiel	400-mm-Stahlraupen
Zusätzliches Gegengewicht	400 mm segmentierte Raupen
Zweite Zusatzhydraulik	Kraftstoffnachfüllpumpe
Gehäuseablass-Leitung	Rundum-Kennleuchte
Klammer mit AUX1-Ventil	Satz für Seitenspiegel links und rechts
Kippkupplungsleitungen (AUX4)	Feuerlöscher
Hydraulikkupplungsleitungen (AUX5)	Satz zusätzlicher Arbeitsscheinwerfer

Deluxe-Federsitz mit Textilbezug	Aufschraubbare Gummistollen für
Deluxe-Federsitz mit Textilbezug mit Kopfstütze	Stahdrauben
Ausleger-Sicherheitsventil mit	Schutzgittersatz (Schutz der Windschutzscheibe)
Überlast-Warnvorrichtung	Schaufelventilsatz (AUX3)
Ausleger- und Löffelstiel-Sicherheitsventil mit	Tiefenprüfsatz
Überlast-Warnvorrichtung	