

Leistung

Ausbrechkraft über Hubzylinder (ISO 14397-2)	48.80 kN
Hubkraft (ISO 14397-2)	36.90 kN
Kipplast, gerade (ISO 14397-1)	3801 kg
Kipplast, 40° geknickt (ISO 14397-1)	3151 kg

Motor

Modell	2.4L V2 BOBCAT ENGINE
Konformität	STAGE V
Kühlung	Wasser
Kraftstoff	Diesel
Fuel Tank	78.80 L
Leistung bei 2600 U/min (ISO 14396):	50.7 kW

Gewichte

Betriebsgewicht, Standard (ISO 6016)	5091 kg
Transportgewicht, Standard (ISO 6016)	4674 kg
Max. Last Vorderachse	6000 kg
Max. Last Hinterachse	6000 kg

Hydrauliksystem

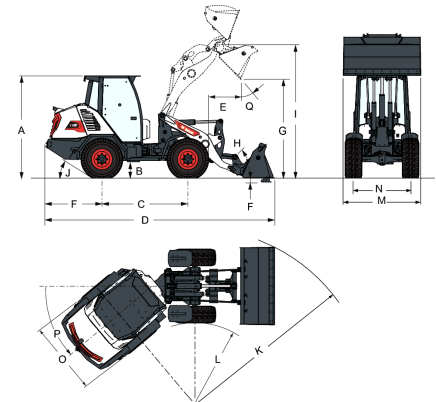
Steuerventil	PARALLELES OPEN-CENTER-VENTIL MIT 3 (OPTIONAL 4) SCHIEBERN
Entlastung an den Schnellkupplungen	20.5 MPa
Hydraulic Tank	27.20 L
Zusatz-Std.-Fluss	75.40 L/min
Zusatz-Hochfluss	103.50 L/min

Antrieb

Hauptantrieb	Proportional geregelter Hydrostatikmotor
Getriebe	Hydrostatisch mit elektronischer Regelung

Bedienelemente

Fahrbetrieb	Maschinengelenk über hydraulische Lenkung mit Lenkrad
Fahrtrichtung	Fahrtrichtungsschalter (V-N-R) in Joysticks Fahrpedal in Arbeits- und Fahrmodus
Maschinenhydraulik	Zweiachsen-Joystick für Heben, Kippen und Zusatzhydraulik
Abbremsen des Fahrzeugs	6 integrierte nasse Brems Scheiben kombiniert in Hinterachse mit hydrostatischer Bremswirkung

Abmessungen


(A)	2497.7 mm	(J)	33.4°
(B)	427.0 mm	(K)	3829.8 mm
(C)	2100.0 mm	(L)	1985.6 mm
(D)	5452.7 mm	(M)	1900.0 mm
(E)	686.0 mm	(N)	1393.0 mm
(F)	100.0 mm	(O)	1800.0 mm
(G)	2507.5 mm	(P)	40.0°
(I)	3250.0 mm	(Q)	45.0°