

**Leistungsdaten**

Hubhöhe – auf Reifen	10290.0 mm
Max. Hubkraft (Nennleistung)	3500 kg
Nutzlast (bei max. Höhe auf Reifen)	400 kg
Nutzlast (bei max. Reichweite auf Reifen)	600 kg
Max. Reichweite auf Reifen	6886.0 mm

**Gewichte**

Gewicht (unbeladen)	7360 kg
---------------------	---------

**Traktion**

Standardreifen	SOLIDEAL 405/70-20 14PR
1. Fahrstufe/niedriger Bereich	7.0 km/h
1. Fahrstufe/hoher Bereich	26.0 km/h

**Fahrtrieb**

Getriebe	Hydrostatisch mit elektronischer Regelung
Hauptantrieb	Hydrostatikmotor

**Motor**

Fabrikat/Modell	Bobcat D34
Kraftstoff	Diesel
Kühlung	Kühlmittel
Nennleistung (ISO 14396:2002) bei 2400 U/min	100.0 HP
Nennleistung (ISO 14396:2002) bei 2400 U/min	74.5 kW
Max. Drehmoment bei 1400U/min	430.0 Nm
Anzahl Zylinder	4
Verdrängung	3.40 L

\* Bobcat-Motoren D34 der Stufe IIIB sind auch als Ausführung mit 55 kW/75 PS erhältlich (ohne SCR-/AdBlue-Nachbehandlung)

**Hydrauliksystem**

Pumpentyp	Zahnradpumpe mit LS-Ventil
Förderleistung	100.00 L/min
Einstellung des Entlastungsventils	250.00 bar

**Taktzeiten**

Anheben – ohne Last	11.0 s
Absenken – ohne Last	6.0 s
Teleskop einfahren bei max. Reichweite – ohne Last	7.0 s
Teleskop einfahren bei max. Höhe – ohne Last	7.0 s
Teleskop ausfahren bis max. Reichweite – ohne Last	11.5 s
Teleskop ausfahren bis max. Höhe – ohne Last	11.5 s

**Bremsen**

Motorbremse	Hydrostatik
Feststell- und Notbremse	Passivbremse

**Füllmengen**

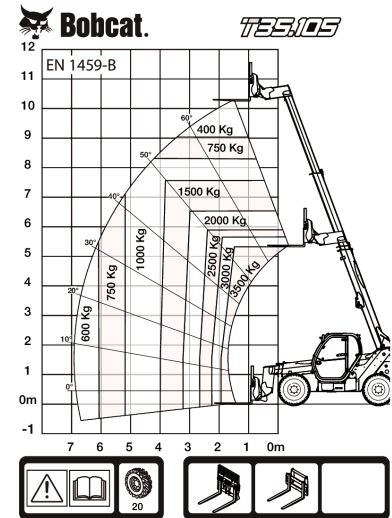
Kraftstofftank	130.00 L
Hydrauliköltank	71.00 L

**Umgebungsbedingungen**

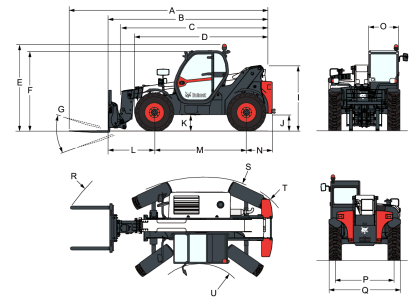
Lärmpegel Fahrer (LpA) (EN 12053)	76 dB(A)
Schalleistungspegel (LWA)	106 dB(A)
Körpervibration (EN 13059)	0.90 ms <sup>-2</sup>

**Lastdiagramme**

Mit Gabeln und Reifen vom Typ 405/70x20 (Standard)


**Optionen**

Klimaanlage	Fernsteuerungssystem mit integriertem Ladegerät
Auslegersperre	Auslegerkabelbaum und
Benutzerdefinierte Farbe	Elektroanschlüsse
Feuerlöscher	Schlüssellose Zündung
Vorwärts-/	(Start/Stop über Tastatur)
Rückwärtssteuerung über	Standardmotorzündung (mit
Hebel am Lenkrad (nicht	Schlüssel) mit zusätzlicher
mehr am Joystick)	Sicherheit über Tastatur
Abschließbarer Tankdeckel	Luftfederter Komfortsitz
Vorrichtung für	Drehbare
Lautsprecher und Radio	Anhängerkupplung (inkl.
PVC-Dokumentenhalter	hintere Steckdose)
Scharnieranhängerkupplung	Standardreifen - 4 Stück à
(inkl. hintere Steckdose)	400/80-24"
Schutzgitter für	Einfache Anhängerkupplung
Windschutzscheibe	Michelin-Reifen - 4 Stück à
(Frontscheibe u.	400/80-24" 162A8 IND TL
Dachfenster)	POWER CL
Flacher Rückspiegel	Palettengabeln 1200
Scheibenwischer für das	mm, pendelnd/Rahmen
Dachfenster	1,44 m/Inklusive
Sonnenblende	Gabeln/Inklusive
Nummernschildhalterung	Rückenlehne/Für
Radkeil	Quicktach-Anbaurahmen
Arbeitsscheinwerfer am	Palettengabeln
Ausleger	1200 mm/Fester
	Rahmen/Inklusive
	Gabeln/Inklusive
	Rückenlehne/Für
	Quicktach-Anbaurahmen
	Dunlop-Reifen - 4 Stück
	à 405/70-20" SPT9 MPT
	(SEMI INDUSTRIAL)
	Dunlop-Reifen - 4 Stück
	à 405/70-24" SPT9 MPT
	(SEMI INDUSTRIAL)
	Lüfter mit Richtungsumkehr
	(man. u. autom. Modi)
	Quicktach-Anbaurahmen
	mit hydraulischer
	Verriegelung
	(Auslegerkabelbaum
	erforderlich)

**Abmessungen**


(-)	857.0 mm	(L)	1422.0 mm
(A)	6276.0 mm	(M)	2850.0 mm
(B)	5071.0 mm	(N)	799.0 mm
(C)	4936.0 mm	(O)	930.0 mm
(D)	4192.0 mm	(P)	1862.0 mm
(E)	2584.0 mm	(Q)	2264.0 mm
(F)	2445.0 mm	(R)	5025.0 mm
(G)	143.0°	(R)	5116.0 mm
(I)	1941.0 mm	(S)	3765.0 mm
(J)	415.0 mm	(U)	1245.0 mm