

Leistungsdaten

Hubhöhe – auf Reifen	10290.0 mm
Max. Hubkraft (Nennleistung)	3500 kg
Nutzlast (bei max. Höhe auf Reifen)	400 kg
Nutzlast (bei max. Reichweite auf Reifen)	600 kg
Max. Reichweite auf Reifen	6886.0 mm

Gewichte

Gewicht (unbeladen)	7270 kg
---------------------	---------

Traktion

Standardreifen	SOLIDEAL 405/70-20 14PR
1. Fahrstufe/niedriger Bereich	4.2 km/h
1. Fahrstufe/hoher Bereich	20.5 km/h

Fahrtrieb

Getriebe	Hydrostatisch mit elektronischer Regelung
Hauptantrieb	Hydrostatikmotor

Motor

Fabrikat/Modell	Bobcat D34
Kraftstoff	Diesel
Kühlung	Kühlmittel
Nennleistung (ISO 14396)	75.0 HP
Nennleistung (ISO 14396)	55.3 kW
Max. Drehmoment bei 1400U/min	360.0 Nm
Anzahl Zylinder	4
Verdrängung	3.40 L

Hydrauliksystem

Pumpentyp	Zahnradpumpe mit LS-Ventil
Förderleistung	80.00 L/min
Einstellung des Entlastungsventils	250.00 bar

Taktzeiten

Anheben – ohne Last	12.5 s
Absenken – ohne Last	7.0 s
Teleskop einfahren bei max. Reichweite – ohne Last	7.0 s
Teleskop einfahren bei max. Höhe – ohne Last	7.0 s
Teleskop ausfahren bis max. Reichweite – ohne Last	13.0 s
Teleskop ausfahren bis max. Höhe – ohne Last	13.0 s

Bremsen

Motorbremse	Hydrostatik
Feststell- und Notbremse	Passiv-Bremse

Füllmengen

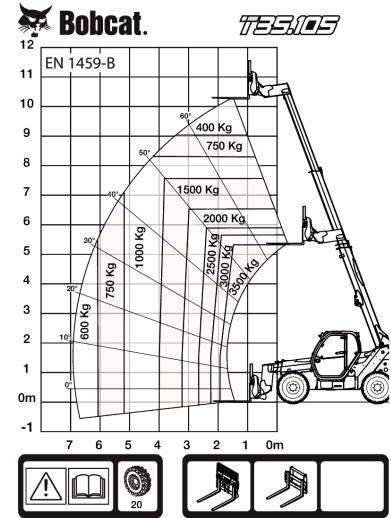
Kraftstofftank	130.00 L
Hydrauliköltank	71.00 L

Umgebungsbedingungen

Lärmpegel Fahrer (LpA) (EN 12053)	75 dB(A)
Unsicherheit Lärmpegel Fahrer (LpA) (EN 12053)	4 dB(A)
Schalleistungspegel (LWA)	104 dB(A)
Körpervibration (EN 13059)	1.30 ms ⁻²

Lastdiagramme

Mit Gabeln und Reifen vom Typ 405/70x20 (Standard)

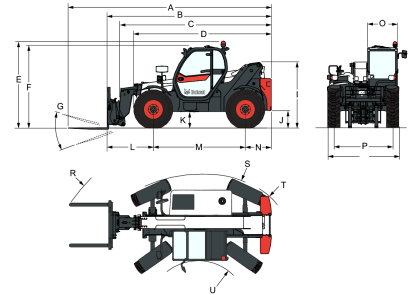


98843 G7

7294010

Optionen

Klimaanlage	Fernsteuerungssystem mit integriertem Ladegerät
Auslegersperre	Auslegerkabelbaum und
Benutzerdefinierte Farbe	Elektroanschlüsse
Feuerlöscher	Schlüssellose Zündung
Vorwärts-/	(Start/Stop über Tastatur)
Rückwärtssteuerung über	Standardmotorzündung (mit
Hebel am Lenkrad (nicht	Schlüssel) mit zusätzlicher
mehr am Joystick)	Sicherheit über Tastatur
Abschließbarer Tankdeckel	Luftfederter Komfortsitz
Vorrichtung für	Drehbare
Lautsprecher und Radio	Anhängerkupplung (inkl.
PVC-Dokumentenhalter	hintere Steckdose)
Scharnieranhängerkupplung	Standardreifen - 4 Stück à
(inkl. hintere Steckdose)	400/80-24"
Schutzgitter für	Einfache Anhängerkupplung
Windschutzscheibe	Michelin-Reifen - 4 Stück à
(Frontscheibe u.	400/80-24" 162A8 IND TL
Dachfenster)	POWER CL
Flacher Rückspiegel	Palettengabeln 1200
Scheibenwischer für das	mm, pendelnd/Rahmen
Dachfenster	1,44 m/Inklusive
Sonnenblende	Gabeln/Inklusive
Nummernschildhalterung	Rückenlehne/Für
Radkeil	Quicktach-Anbaurahmen
Arbeitscheinwerfer am	Palettengabeln
Ausleger	1200 mm/Fester
	Rahmen/Inklusive
	Gabeln/Inklusive
	Rückenlehne/Für
	Quicktach-Anbaurahmen
	Dunlop-Reifen - 4 Stück
	à 405/70-20" SPT9 MPT
	(SEMI INDUSTRIAL)
	Dunlop-Reifen - 4 Stück
	à 405/70-24" SPT9 MPT
	(SEMI INDUSTRIAL)
	Lüfter mit Richtungsumkehr
	(man. u. autom. Modi)
	Quicktach-Anbaurahmen
	mit hydraulischer
	Verriegelung
	(Auslegerkabelbaum
	erforderlich)

Abmessungen


(-)	857.0 mm	(L)	1422.0 mm
(A)	6276.0 mm	(M)	2850.0 mm
(B)	5071.0 mm	(N)	799.0 mm
(C)	4936.0 mm	(O)	930.0 mm
(D)	4192.0 mm	(P)	1862.0 mm
(E)	2584.0 mm	(Q)	2264.0 mm
(F)	2445.0 mm	(R)	5025.0 mm
(G)	143.0°	(R)	5116.0 mm
(I)	1941.0 mm	(S)	3765.0 mm
(J)	415.0 mm	(U)	1245.0 mm