

Leistungsdaten

| | |
|---|------------|
| Hubhöhe – auf Reifen | 10290.0 mm |
| Max. Hubkraft (Nennleistung) | 3500 kg |
| Nutzlast (bei max. Höhe auf Reifen) | 2500 kg |
| Nutzlast (bei max. Reichweite auf Reifen) | 600 kg |
| Max. Reichweite auf Reifen | 6886.0 mm |

Gewichte

| | |
|---------------------|---------|
| Gewicht (unbeladen) | 7360 kg |
|---------------------|---------|

Traktion

| | |
|--------------------------------|-------------------------|
| Standardreifen | SOLIDEAL 405/70-20 14PR |
| 1. Fahrstufe/niedriger Bereich | 7.0 km/h |
| 1. Fahrstufe/hoher Bereich | 26.0 km/h |

Fahrtrieb

| | |
|--------------|---|
| Getriebe | Hydrostatisch mit elektronischer Regelung |
| Hauptantrieb | Hydrostatikmotor |

Motor

| | |
|--|------------|
| Fabrikat/Modell | Bobcat D34 |
| Kraftstoff | Diesel |
| Kühlung | Kühlmittel |
| Nennleistung (ISO 14396:2002) bei 2400 U/min | 100.0 HP |
| Nennleistung (ISO 14396:2002) bei 2200 U/min | 74.5 kW |
| Max. Drehmoment bei 1400U/min | 430.0 Nm |
| Anzahl Zylinder | 4 |
| Verdrängung | 3.40 L |

* Bobcat-Motoren D34 der Stufe IIIB sind auch als Ausführung mit 55 kW/75 PS erhältlich (ohne SCR-/AdBlue-Nachbehandlung)

Hydrauliksystem

| | |
|------------------------------------|----------------------------|
| Pumpentyp | Zahnradpumpe mit LS-Ventil |
| Förderleistung | 100.00 L/min |
| Einstellung des Entlastungsventils | 250.00 bar |

Taktzeiten

| | |
|--|--------|
| Anheben – ohne Last | 11.0 s |
| Absenken – ohne Last | 6.0 s |
| Teleskop einfahren bei max. Reichweite – ohne Last | 7.0 s |
| Teleskop einfahren bei max. Höhe – ohne Last | 7.0 s |
| Teleskop ausfahren bis max. Reichweite – ohne Last | 11.5 s |
| Teleskop ausfahren bis max. Höhe – ohne Last | 11.5 s |

Bremsen

| | |
|--------------------------|--------------|
| Motorbremse | Hydrostatik |
| Feststell- und Notbremse | Passivbremse |

Füllmengen

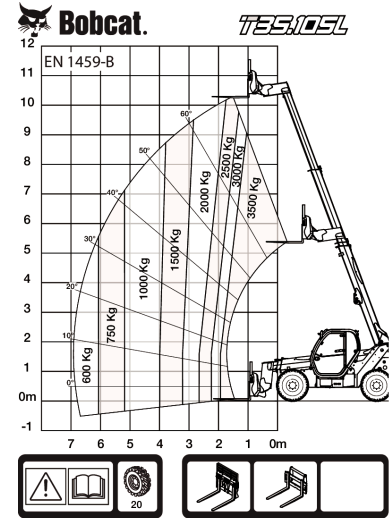
| | |
|-----------------|----------|
| Kraftstofftank | 130.00 L |
| Hydrauliköltank | 71.00 L |

Umgebungsbedingungen

| | |
|-----------------------------------|-----------------------|
| Lärmpegel Fahrer (LpA) (EN 12053) | 76 dB(A) |
| Schalleistungspegel (LWA) | 106 dB(A) |
| Körpervibration (EN 13059) | 0.90 ms ⁻² |

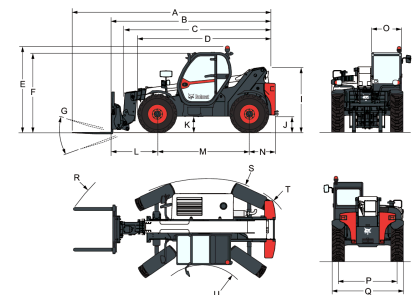
Lastdiagramme

Mit Gabeln und Reifen vom Typ 405/70x20 (Standard)



98884 G7

7294187

Abmessungen


| | | | |
|-----|-----------|-----|-----------|
| (-) | 857.0 mm | (L) | 1422.0 mm |
| (A) | 6276.0 mm | (M) | 2850.0 mm |
| (B) | 5071.0 mm | (N) | 799.0 mm |
| (C) | 4936.0 mm | (O) | 930.0 mm |
| (D) | 4192.0 mm | (P) | 1862.0 mm |
| (E) | 2584.0 mm | (Q) | 2264.0 mm |
| (F) | 2445.0 mm | (R) | 5025.0 mm |
| (G) | 143.0° | (S) | 5116.0 mm |
| (I) | 1941.0 mm | (T) | 3765.0 mm |
| (J) | 415.0 mm | (U) | 1245.0 mm |