

Leistungsdaten

Hubhöhe	10290.0 mm
Hubhöhe – auf Reifen	10290.0 mm
Max. Hubkraft (Nennleistung)	3500 kg
Nutzlast (bei max. Höhe auf Reifen)	2500 kg
Nutzlast (bei max. Reichweite auf Reifen)	600 kg
Max. Reichweite auf Reifen	6886.0 mm

Gewichte

Gewicht (unbeladen)	7270 kg
---------------------	---------

Traktion

Standardreifen	SOLIDEAL 405/70-20 14PR
1. Fahrstufe/niedriger Bereich	4.2 km/h
1. Fahrstufe/hoher Bereich	20.5 km/h

Fahrtrieb

Getriebe	Hydrostatisch mit elektronischer Regelung
Hauptantrieb	Hydrostatikmotor

Motor

Fabrikat/Modell	Bobcat D34
Kraftstoff	Diesel
Kühlung	Kühlmittel
Nennleistung (ISO 14396)	75.0 HP
Nennleistung (ISO 14396)	55.3 kW
Max. Drehmoment bei 1400U/min	360.0 Nm
Anzahl Zylinder	4
Verdrängung	3.40 L

Hydrauliksystem

Pumpentyp	Zahnradpumpe mit LS-Ventil
Förderleistung	80.00 L/min
Einstellung des Entlastungsventils	250.00 bar

Taktzeiten

Anheben – ohne Last	12.5 s
Absenken – ohne Last	7.0 s
Teleskop einfahren bei max. Reichweite – ohne Last	7.0 s
Teleskop einfahren bei max. Höhe – ohne Last	7.0 s
Teleskop ausfahren bis max. Reichweite – ohne Last	13.0 s
Teleskop ausfahren bis max. Höhe – ohne Last	13.0 s

Bremsen

Motorbremse	Hydrostatisch
Feststell- und Notbremse	Passiv-Bremse

Füllmengen

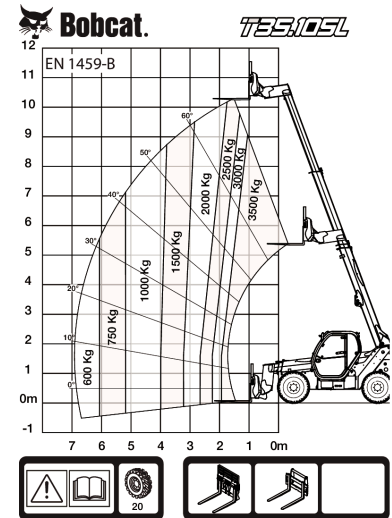
Kraftstofftank	130.00 L
Hydrauliköltank	71.00 L

Umgebungsbedingungen

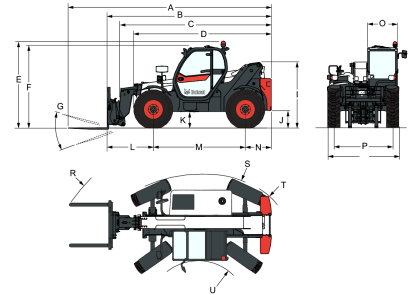
Lärmpegel Fahrer (LpA) (EN 12053)	75 dB(A)
Unsicherheit Lärmpegel Fahrer (LpA) (EN 12053)	4 dB(A)
Schalleistungspegel (LWA)	104 dB(A)
Körpervibration (EN 13059)	1.30 ms ⁻²

Lastdiagramme

Mit Gabeln und Reifen vom Typ 405/70x20 (Standard)


Optionen

Klimaanlage	Fernsteuerungssystem mit integriertem Ladegerät
Auslegersperre	Standardreifen - 4 Stück à 400/80-24"
Benutzerdefinierte Farbe	Einfache Anhängerkupplung
Feuerlöscher	Auslegerkabelbaum und Elektroanschlüsse
Vorwärts-/Rückwärtssteuerung über Hebel am Lenkrad (nicht mehr am Joystick)	Dunlop-Reifen - 4 Stück à 405/70-20" SPT9 MPT (SEMI INDUSTRIAL)
Abschließbarer Tankdeckel	Dunlop-Reifen - 4 Stück à 405/70-24" SPT9 MPT (SEMI INDUSTRIAL)
Vorrichtung für Lautsprecher und Radio	Scharnieranhängerkupplung (inkl. hintere Steckdose)
PVC-Dokumentenhalter	Schutzgitter für Windschutzscheibe (Frontscheibe u. Dachfenster)
Flacher Rückspiegel	Scheibenwischer für das Dachfenster
Sonnenblende	Nummernschildhalterung
Radkeil	Arbeitsscheinwerfer am Ausleger
Arbeitsscheinwerfer am Ausleger	Fernsteuerungssystem mit integriertem Ladegerät
	Standardreifen - 4 Stück à 400/80-24"
	Einfache Anhängerkupplung
	Auslegerkabelbaum und Elektroanschlüsse
	Dunlop-Reifen - 4 Stück à 405/70-20" SPT9 MPT (SEMI INDUSTRIAL)
	Dunlop-Reifen - 4 Stück à 405/70-24" SPT9 MPT (SEMI INDUSTRIAL)
	Scharnieranhängerkupplung (inkl. hintere Steckdose)
	Schutzgitter für Windschutzscheibe (Frontscheibe u. Dachfenster)
	Scheibenwischer für das Dachfenster
	Nummernschildhalterung
	Arbeitsscheinwerfer am Ausleger
	POWER CL
	Palettengabeln 1200 mm, pendelnd/Rahmen
	1,44 m/Inklusive
	Gabeln/Inklusive
	Rückenlehne/Für
	Quicktach-Anbaurahmen
	Palettengabeln
	1200 mm/Fester
	Rahmen/Inklusive
	Gabeln/Inklusive
	Rückenlehne/Für
	Quicktach-Anbaurahmen
	Lüfter mit Richtungsumkehr (man. u. autom. Modi)
	Quicktach-Anbaurahmen mit hydraulischer Verriegelung (Auslegerkabelbaum erforderlich)
	Drehbare
	Anhängerkupplung (inkl. hintere Steckdose)
	Standardmotorzündung (mit Schlüssel) mit zusätzlicher Sicherheit über Tastatur

Abmessungen


(-)	857.0 mm	(L)	1422.0 mm
(A)	6276.0 mm	(M)	2850.0 mm
(B)	5071.0 mm	(N)	799.0 mm
(C)	4936.0 mm	(O)	930.0 mm
(D)	4192.0 mm	(P)	1862.0 mm
(E)	2584.0 mm	(Q)	2264.0 mm
(F)	2445.0 mm	(R)	5025.0 mm
(G)	143.0°	(R)	5116.0 mm
(I)	1941.0 mm	(S)	3765.0 mm
(J)	415.0 mm	(U)	1245.0 mm