

**Leistungsdaten**

Hubhöhe – auf Stabilisatoren	12468.0 mm
Hubhöhe – auf Reifen	12242.0 mm
Max. Hubkraft (Nennleistung)	3500 kg
Nutzlast (bei max. Höhe auf Stabilisatoren)	3500 kg
Nutzlast (bei max. Höhe auf Reifen)	3000 kg
Nutzlast (bei max. Reichweite auf Stabilisatoren)	1300 kg
Nutzlast (bei max. Reichweite auf Reifen)	400 kg
Max. Reichweite auf Reifen	8764.0 mm

**Gewichte**

Gewicht (unbeladen)	8965 kg
---------------------	---------

**Traktion**

Standardreifen	SOLIDEAL 405/70-20 16PR
1. Fahrstufe/niedriger Bereich	7.0 km/h
1. Fahrstufe/hoher Bereich	26.0 km/h

**Fahrtrieb**

Getriebe	Hydrostatisch mit elektronischer Regelung
Hauptantrieb	Hydrostatikmotor

**Motor**

Fabrikat/Modell	Bobcat D34
Kraftstoff	Diesel
Kühlung	Kühlmittel
Nennleistung (ISO 14396:2002) bei 2400 U/min	100.0 HP
Nennleistung (ISO 14396:2002) bei 2400 U/min	74.5 kW
Max. Drehmoment bei 1400U/min	430.0 Nm
Anzahl Zylinder	4
Verdrängung	3.40 L

\* Bobcat-Motoren D34 der Stufe IIIB sind auch als Ausführung mit 55 kW/75 PS erhältlich (ohne SCR-/AdBlue-Nachbehandlung)

**Hydrauliksystem**

Pumpentyp	Zahnradpumpe mit LS-Ventil
Förderleistung	100.00 L/min
Einstellung des Entlastungsventils	250.00 bar

**Taktzeiten**

Anheben – ohne Last	14.0 s
Absenken – ohne Last	8.5 s
Teleskop einfahren bei max. Reichweite – ohne Last	11.5 s
Teleskop einfahren bei max. Höhe – ohne Last	11.5 s
Teleskop ausfahren bis max. Reichweite – ohne Last	18.0 s
Teleskop ausfahren bis max. Höhe – ohne Last	18.0 s

**Bremsen**

Motorbremse	Hydrostatisch
Feststell- und Notbremse	Passivbremse

**Füllmengen**

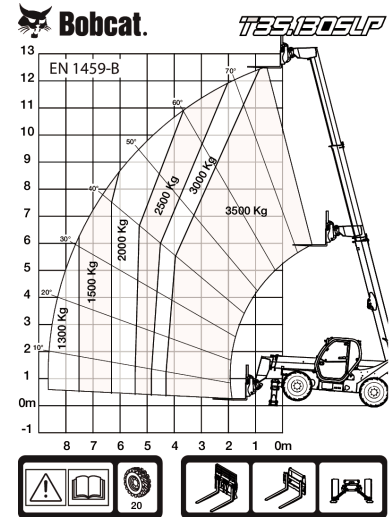
Kraftstofftank	145.00 L
Hydrauliköltank	76.00 L

**Umgebungsbedingungen**

Lärmpegel Fahrer (LpA) (EN 12053)	78 dB(A)
Schalleistungspegel (LWA)	106 dB(A)
Körpervibration (EN 13059)	1.20 ms <sup>-2</sup>

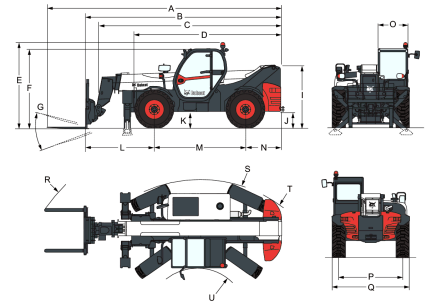
**Lastdiagramme**

Mit Gabeln und Reifen vom Typ 405/70x20 (Standard), auf Stabilisatoren


**Optionen**

Klimaanlage	Standardreifen - 4 Stück à 400/80-24"
Auslegersperre	Einfache Anhängerkupplung
Benutzerdefinierte Farbe	Auslegerkabelbaum und Elektroanschlüsse
Feuerlöscher	Dunlop-Reifen - 4 Stück à 405/70-24" SPT9 MPT (SEMI INDUSTRIAL)
Vorwärts-/Rückwärtssteuerung über Hebel am Lenkrad (nicht mehr am Joystick)	Luftfederter Komfortsitz
Abschließbarer Tankdeckel	Schlüssellose Zündung (Start/Stopp über Tastatur)
Vorrichtung für Lautsprecher und Radio	Manitou-Anbaurahmen mit mechanischer Verriegelung
PVC-Dokumentenhalter	Manitou-Anbaurahmen mit hydraulischer Verriegelung (Auslegerkabelbaum erforderlich)
Scharnieranhängerkupplung (inkl. hintere Steckdose)	Michelin-Reifen - 4 Stück à 400/80-24" 162A8 IND TL
Schutzgitter für Windschutzscheibe (Frontscheibe u. Dachfenster)	POWER CL
Flacher Rückspiegel	Palettengabeln 1200 mm/Fester Rahmen/Inklusive Gabeln/Inklusive Rückenlehne/Für Quicktach-Anbaurahmen
Scheibenwischer für das Dachfenster	Palettengabeln 1200 mm, pendelnd/Rahmen 1,44 m/Inklusive Gabeln/Inklusive Rückenlehne/Für Quicktach-Anbaurahmen
Sonnenblende	Palettengabeln 1200 mm, pendelnd/Rahmen 1,2 m/Inklusive Gabeln/Inklusive Rückenlehne/Für Manitach-Anbaurahmen
Nummernschildhalterung	Palettengabeln 1200 mm, pendelnd/Rahmen 1,44 m/Inklusive Gabeln/Inklusive Rückenlehne/Für Manitach-Anbaurahmen
Radkeil	Drehbare Anhängerkupplung (inkl. hintere Steckdose)
Arbeitsscheinwerfer am Ausleger	Standardmotorzündung (mit Schlüssel) mit zusätzlicher Sicherheit über Tastatur
Motorgebläse, proportional mit Richtungsumkehr	Palettengabeln 1200 mm, pendelnd/Rahmen 1,2 m/Inklusive Gabeln/Inklusive Rückenlehne/Für Manitach-Anbaurahmen
Fernsteuerungssystem mit integriertem Ladegerät	Palettengabeln 1200 mm, pendelnd/Rahmen 1,44 m/Inklusive Gabeln/Inklusive Rückenlehne/Für Manitach-Anbaurahmen

Palettengabeln 1200  
 mm/Fester Rahmen/Inklusive  
 Gabeln/Inklusive  
 Rückenlehne/Für  
 Manitach-Anbaurahmen

**Abmessungen**


(-)	857.0 mm	(L)	1919.0 mm
(A)	7081.0 mm	(M)	2850.0 mm
(B)	5876.0 mm	(N)	1107.0 mm
(C)	5541.0 mm	(O)	930.0 mm
(D)	4497.0 mm	(P)	1992.0 mm
(E)	2586.0 mm	(Q)	2418.0 mm
(F)	2449.0 mm	(R)	5696.0 mm
(G)	124.0°	(S)	4150.0 mm
(I)	1869.0 mm	(U)	1519.0 mm
(J)	422.0 mm		