

Leistungsdaten

Hubhöhe – auf Stabilisatoren	12468.0 mm
Hubhöhe – auf Reifen	12242.0 mm
Max. Hubkraft (Nennleistung)	3500 kg
Nutzlast (bei max. Höhe auf Stabilisatoren)	3500 kg
Nutzlast (bei max. Höhe auf Reifen)	3000 kg
Nutzlast (bei max. Reichweite auf Stabilisatoren)	1300 kg
Nutzlast (bei max. Reichweite auf Reifen)	400 kg
Max. Reichweite auf Reifen	8764.0 mm

Gewichte

Gewicht (unbeladen)	8810 kg
---------------------	---------

Traktion

Standardreifen	SOLIDEAL 405/70-20 16PR
1. Fahrstufe/niedriger Bereich	4.2 km/h
1. Fahrstufe/hoher Bereich	20.5 km/h

Fahrtrieb

Getriebe	Hydrostatisch mit elektronischer Regelung
Hauptantrieb	Hydrostatikmotor

Motor

Fabrikat/Modell	Bobcat D34
Kraftstoff	Diesel
Kühlung	Kühlmittel
Nennleistung (ISO 14396)	75.0 HP
Nennleistung (ISO 14396)	55.3 kW
Max. Drehmoment bei 1400U/min	360.0 Nm
Anzahl Zylinder	4
Verdrängung	3.40 L

Hydrauliksystem

Pumpentyp	Zahnradpumpe mit LS-Ventil
Förderleistung	80.00 L/min
Einstellung des Entlastungsventils	250.00 bar

Taktzeiten

Anheben – ohne Last	16.0 s
Absenken – ohne Last	10.0 s
Teleskop einfahren bei max. Reichweite – ohne Last	12.0 s
Teleskop einfahren bei max. Höhe – ohne Last	11.0 s
Teleskop ausfahren bis max. Reichweite – ohne Last	21.0 s
Teleskop ausfahren bis max. Höhe – ohne Last	21.0 s

Bremsen

Motorbremse	Hydrostatisch
Feststell- und Notbremse	Passiv-Bremse

Füllmengen

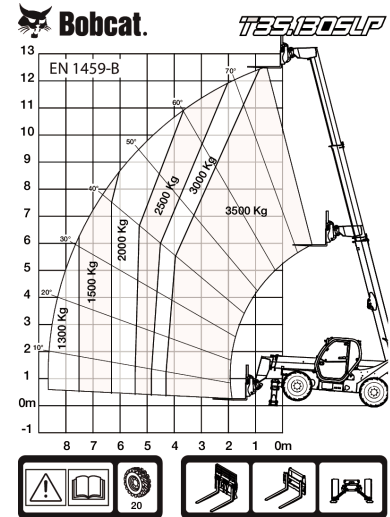
Kraftstofftank	145.00 L
Hydrauliköltank	76.00 L

Umgebungsbedingungen

Lärmpegel Fahrer (LpA) (EN 12053)	75 dB(A)
Unsicherheit Lärmpegel Fahrer (LpA) (EN 12053)	4 dB(A)
Schallleistungspegel (LWA)	104 dB(A)
Körpervibration (EN 13059)	0.90 ms ⁻²

Lastdiagramme

Mit Gabeln und Reifen vom Typ 405/70x20 (Standard), auf Stabilisatoren



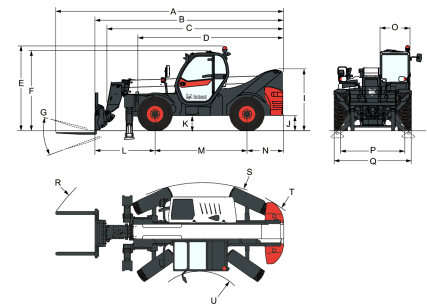
98727 G7

7288762

Optionen

Klimaanlage	Fernsteuerungssystem mit integriertem Ladegerät
Auslegersperre	Standardreifen - 4 Stück à 400/80-24"
Benutzerdefinierte Farbe	Einfache Anhängerkupplung
Zugstangenanhängerkupplung mit hinterer Steckdose	Auslegerkabelbaum und Elektroanschlüsse
Feuerlöscher	Dunlop-Reifen - 4 Stück à 405/70-24" SPT9 MPT (SEMI INDUSTRIAL)
Vorwärts-/Rückwärtssteuerung über Hebel am Lenkrad (nicht mehr am Joystick)	Luftgefederter Komfortsitz
Abschließbarer Tankdeckel	Schlüssellose Zündung (Start/Stop über Tastatur)
Vorrichtung für Lautsprecher und Radio	Manitou-Anbaurahmen mit mechanischer Verriegelung
PVC-Dokumenthalter	Manitou-Anbaurahmen mit hydraulischer Verriegelung (Auslegerkabelbaum erforderlich)
Scharnieranhängerkupplung (inkl. hintere Steckdose)	Michelin-Reifen - 4 Stück à 400/80-24" 162A8 IND TL
Schutzgitter für Windschutzscheibe (Frontscheibe u. Dachfenster)	POWER CL
Flacher Rückspiegel	Palettengabeln 1200 mm/Fester Rahmen/Inklusive Gabeln/Inklusive Rückenlehne/Für
Scheibenwischer für das Dachfenster	Quicktach-Anbaurahmen
Sonnenblende	Palettengabeln 1200 mm, pendelnd/Rahmen 1,44 m/Inklusive Gabeln/Inklusive Rückenlehne/Für
Nummernschildhalterung	Quicktach-Anbaurahmen mit hydraulischer Verriegelung (Auslegerkabelbaum erforderlich)
Radkeil	Drehbare Anhängerkupplung (inkl. hintere Steckdose)
Arbeitsscheinwerfer am Ausleger	Standardmotorzündung (mit Schlüssel) mit zusätzlicher Sicherheit über Tastatur
Motorgebläse, proportional mit Richtungsumkehr	Palettengabeln 1200 mm, pendelnd/Rahmen 1,12 m/Inklusive Gabeln/Inklusive Rückenlehne/Für
	Manitach-Anbaurahmen
	Palettengabeln 1200 mm, pendelnd/Rahmen 1,44 m/Inklusive Gabeln/Inklusive

Rückenlehne/Für
 Manitach-Anbaurahmen
 Palettengabeln 1200
 mm/Fester Rahmen/Inklusive
 Gabeln/Inklusive
 Rückenlehne/Für
 Manitach-Anbaurahmen

Abmessungen


(-)	857.0 mm	(L)	1919.0 mm
(A)	7081.0 mm	(M)	2850.0 mm
(B)	5876.0 mm	(N)	1107.0 mm
(C)	5541.0 mm	(O)	930.0 mm
(D)	4497.0 mm	(P)	1992.0 mm
(E)	2586.0 mm	(Q)	2418.0 mm
(F)	2449.0 mm	(R)	5696.0 mm
(G)	124.0°	(S)	4150.0 mm
(I)	1869.0 mm	(U)	1519.0 mm
(J)	422.0 mm		