

**Leistungsdaten**

Hubhöhe – auf Stabilisatoren	13656.0 mm
Hubhöhe – auf Reifen (65°)	12794.0 mm
Max. Hubkraft (Nennleistung)	3500 kg
Nutzlast (bei max. Höhe auf Stabilisatoren)	3500 kg
Nutzlast (bei max. Höhe auf Reifen)	500 kg
Nutzlast (bei max. Reichweite auf Stabilisatoren)	1000 kg
Nutzlast (bei max. Reichweite auf Reifen)	150 kg
Max. Reichweite auf Reifen	9449.0 mm

**Gewichte**

Gewicht (unbeladen)	9330 kg
---------------------	---------

**Traktion**

Standardreifen	SOLIDEAL 400/80-24 20PR
1. Fahrstufe/niedriger Bereich	8.5 km/h
1. Fahrstufe/hoher Bereich	30.0 km/h

**Fahrtrieb**

Getriebe	Hydrostatisch mit elektronischer Regelung
Hauptantrieb	Hydrostatikmotor

**Motor**

Fabrikat/Modell	Bobcat D34
Kraftstoff	Diesel
Kühlung	Kühlmittel
Nennleistung (ISO 14396:2002) bei 2400 U/min	100.0 HP
Nennleistung (ISO 14396:2002) bei 2400 U/min	74.5 kW
Max. Drehmoment bei 1400U/min	430.0 Nm
Anzahl Zylinder	4
Verdrängung	3.40 L

\* Bobcat-Motoren D34 der Stufe IIIB sind auch als Ausführung mit 55 kW/75 PS erhältlich (ohne SCR-/AdBlue-Nachbehandlung)

**Hydrauliksystem**

Pumpentyp	Zahnradpumpe mit LS-Ventil
Förderleistung	100.00 L/min
Einstellung des Entlastungsventils	250.00 bar

**Taktzeiten**

Anheben – ohne Last	14.0 s
Absenken – ohne Last	8.5 s
Teleskop einfahren bei max. Reichweite – ohne Last	13.0 s
Teleskop einfahren bei max. Höhe – ohne Last	11.5 s
Teleskop ausfahren bis max. Reichweite – ohne Last	20.5 s
Teleskop ausfahren bis max. Höhe – ohne Last	20.5 s

**Bremsen**

Motorbremse	Hydrostatisch
Feststell- und Notbremse	Passivbremse

**Füllmengen**

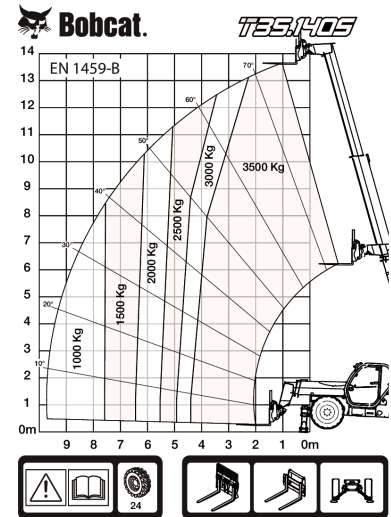
Kraftstofftank	145.00 L
Hydrauliköltank	76.00 L

**Umgebungsbedingungen**

Lärmpegel Fahrer (LpA) (EN 12053)	78 dB(A)
Schallleistungspegel (LWA)	106 dB(A)
Körpervibration (EN 13059)	1.20 ms <sup>-2</sup>

**Lastdiagramme**

Mit Gabeln und Reifen vom Typ 400/80x24 (Standard), auf Stabilisatoren



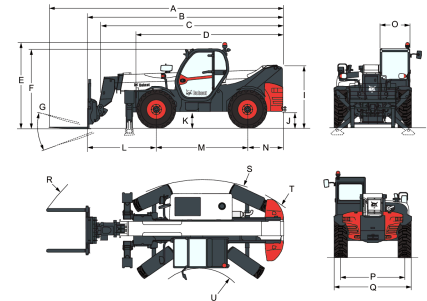
98427 G7

7286680

**Optionen**

Klimaanlage	Fernsteuerungssystem mit integriertem Ladegerät
Auslegersperre	Einfache Anhängerkupplung
Benutzerdefinierte Farbe	Auslegerkabelbaum und Elektroanschlüsse
Feuerlöscher	Luftgefederter Komfortsitz
Vorwärts-/Rückwärtssteuerung über Hebel am Lenkrad (nicht mehr am Joystick)	Schlüssellose Zündung (Start/Stop über Tastatur)
Abschließbarer Tankdeckel	Manitou-Anbaurahmen mit mechanischer Verriegelung
Vorrichtung für Lautsprecher und Radio	Manitou-Anbaurahmen mit hydraulischer Verriegelung (Auslegerkabelbaum erforderlich)
PVC-Dokumentenhalter	Michelin-Reifen - 4 Stück à 400/80-24" 162A8 IND TL
Scharnieranhängerkupplung (inkl. hintere Steckdose)	POWER CL
Schutzgitter für Windschutzscheibe (Frontscheibe u. Dachfenster)	Palettengabeln 1200 mm/Fester Rahmen/Inklusive Gabeln/Inklusive Rückenlehne/Für
Flacher Rückspiegel	Quicktach-Anbaurahmen
Scheibenwischer für das Dachfenster	Palettengabeln 1200 mm, pendelnd/Rahmen
Sonnenblende	1,44 m/Inklusive Gabeln/Inklusive Rückenlehne/Für
Nummernschildhalterung	Quicktach-Anbaurahmen
Radkeil	Quicktach-Anbaurahmen mit hydraulischer Verriegelung (Auslegerkabelbaum erforderlich)
Arbeitsscheinwerfer am Ausleger	Drehbare Anhängerkupplung (inkl. hintere Steckdose)
Motorgebläse, proportional mit Richtungsumkehr	Standardmotorzündung (mit Schlüssel) mit zusätzlicher Sicherheit über Tastatur
	Palettengabeln 1200 mm, pendelnd/Rahmen 1,12 m/Inklusive Gabeln/Inklusive Rückenlehne/Für
	Manitach-Anbaurahmen
	Palettengabeln 1200 mm, pendelnd/Rahmen 1,44 m/Inklusive Gabeln/Inklusive Rückenlehne/Für
	Manitach-Anbaurahmen
	Palettengabeln 1200 mm/Fester Rahmen/Inklusive Gabeln/Inklusive

Rückenlehne/Für  
 Manitach-Anbaurahmen

**Abmessungen**


(-)	857.0 mm	(L)	2151.0 mm
(A)	7313.0 mm	(M)	2850.0 mm
(B)	6108.0 mm	(N)	1107.0 mm
(C)	5709.0 mm	(O)	930.0 mm
(D)	4573.0 mm	(P)	1992.0 mm
(E)	2673.0 mm	(Q)	2418.0 mm
(F)	2536.0 mm	(R)	5640.0 mm
(G)	124.0°	(S)	4150.0 mm
(I)	1956.0 mm	(U)	1519.0 mm
(J)	509.0 mm		