

Leistungsdaten

Hubhöhe – auf Stabilisatoren	11852.0 mm
Hubhöhe – auf Reifen	11529.0 mm
Max. Hubkraft (Nennleistung)	3600 kg
Nutzlast (bei max. Höhe auf Stabilisatoren)	3200 kg
Nutzlast (bei max. Höhe auf Reifen)	2300 kg
Nutzlast (bei max. Reichweite auf Stabilisatoren)	1200 kg
Nutzlast (bei max. Reichweite auf Reifen)	350 kg
Max. Reichweite auf Reifen	8193.0 mm

Gewichte

Gewicht (unbeladen)	8170 kg
---------------------	---------

Traktion

Standardreifen	SOLIDEAL 405/70-20 16PR
1. Fahrstufe/niedriger Bereich	4.2 km/h
1. Fahrstufe/hoher Bereich	20.5 km/h

Fahrtrieb

Getriebe	Hydrostatisch mit elektronischer Regelung
Hauptantrieb	Hydrostatikmotor

Motor

Fabrikat/Modell	Bobcat D34
Kraftstoff	Diesel
Kühlung	Kühlmittel
Nennleistung (ISO 14396)	75.0 HP
Nennleistung (ISO 14396)	55.3 kW
Max. Drehmoment bei 1400U/min	360.0 Nm
Anzahl Zylinder	4
Verdrängung	3.40 L

Hydrauliksystem

Pumpentyp	Zahnradpumpe mit LS-Ventil
Förderleistung	80.00 L/min
Einstellung des Entlastungsventils	250.00 bar

Taktzeiten

Anheben – ohne Last	12.5 s
Absenken – ohne Last	7.0 s
Teleskop einfahren bei max. Reichweite – ohne Last	8.0 s
Teleskop einfahren bei max. Höhe – ohne Last	8.0 s
Teleskop ausfahren bis max. Reichweite – ohne Last	15.5 s
Teleskop ausfahren bis max. Höhe – ohne Last	15.5 s

Bremsen

Motorbremse	Hydrostatik
Feststell- und Notbremse	Passiv-Bremse

Füllmengen

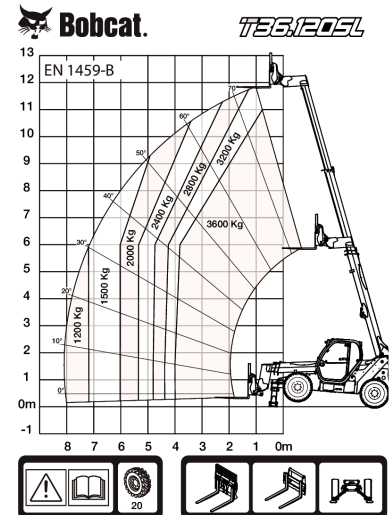
Kraftstofftank	145.00 L
Hydrauliköltank	71.00 L

Umgebungsbedingungen

Lärmpegel Fahrer (LpA) (EN 12053)	75 dB(A)
Unsicherheit Lärmpegel Fahrer (LpA) (EN 12053)	4 dB(A)
Schalleistungspegel (LWA)	104 dB(A)
Körpervibration (EN 13059)	1.30 ms ⁻²

Lastdiagramme

Mit Gabeln und Reifen vom Typ 405/70x20 (Standard), auf Stabilisatoren

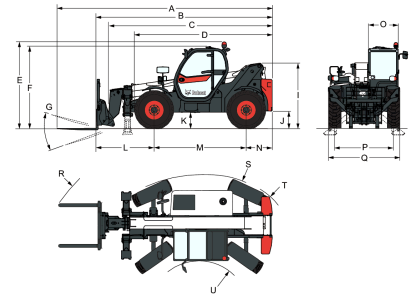


98889 G7

7294193

Optionen

Klimaanlage	Arbeitscheinwerfer am Ausleger
Auslegersperre	Motorgebläse, proportional mit Richtungsumkehr
Benutzerdefinierte Farbe	Fernsteuerungssystem mit integriertem Ladegerät
Feuerlöscher	Einfache Anhängerkupplung
Vorwärts-/Rückwärtssteuerung über Hebel am Lenkrad (nicht mehr am Joystick)	Auslegerkabelbaum und Elektroanschlüsse
Abschließbarer Tankdeckel	Luftfederter Komfortsitz
Vorrichtung für Lautsprecher und Radio	Schlüssellose Zündung (Start/Stop über Tastatur)
PVC-Dokumentenhalter	Michelin-Reifen - 4 Stück à 400/80-24" 162A8 IND TL
Scharnieranhängerkupplung (inkl. hintere Steckdose)	POWER CL
Schutzgitter für Windschutzscheibe (Frontscheibe u. Dachfenster)	Palettengabeln 1200 mm/Fester
Flacher Rückspiegel	Rahmen/Inklusive
Scheibenwischer für das Dachfenster	Rückenlehne/Für
Sonnenblende	Quicktach-Anbaurahmen
Nummernschildhalterung	Palettengabeln 1200 mm, pendelnd/Rahmen
Radkeil	1,44 m/Inklusive Gabeln/Inklusive Rückenlehne/Für Quicktach-Anbaurahmen
	Quicktach-Anbaurahmen mit hydraulischer Verriegelung (Auslegerkabelbaum erforderlich)
	Drehbare Anhängerkupplung (inkl. hintere Steckdose)
	Standardmotorzündung (mit Schlüssel) mit zusätzlicher Sicherheit über Tastatur
	Standardreifen - 4 Stück à 400/80-24"
	Dunlop-Reifen - 4 Stück à 405/70-24" SPT9 MPT (SEMI INDUSTRIAL)

Abmessungen


(-)	857.0 mm	(L)	1793.0 mm
(A)	6647.0 mm	(M)	2850.0 mm
(B)	5442.0 mm	(N)	799.0 mm
(C)	5287.0 mm	(O)	930.0 mm
(D)	4192.0 mm	(P)	1862.0 mm
(E)	2584.0 mm	(Q)	2264.0 mm
(F)	2445.0 mm	(R)	5341.0 mm
(G)	143.0°	(R)	5429.0 mm
(I)	1941.0 mm	(S)	3765.0 mm
(J)	415.0 mm	(U)	1245.0 mm