

Leistungsdaten

Hubhöhe – auf Stabilisatoren	13566.0 mm
Hubhöhe – auf Reifen	13300.0 mm
Max. Hubkraft (Nennleistung)	4100 kg
Nutzlast (bei max. Höhe auf Stabilisatoren)	4100 kg
Nutzlast (bei max. Höhe auf Reifen)	2500 kg
Nutzlast (bei max. Reichweite auf Stabilisatoren)	1250 kg
Nutzlast (bei max. Reichweite auf Reifen)	350 kg
Max. Reichweite auf Reifen	9449.0 mm

Gewichte

Gewicht (unbeladen)	10030 kg
---------------------	----------

Traktion

Standardreifen	DUNLOP 400/80-24 156B T37
1. Fahrstufe/niedriger Bereich	8.5 km/h
1. Fahrstufe/hoher Bereich	30.0 km/h

Fahrtrieb

Getriebe	Hydrostatisch mit elektronischer Regelung
Hauptantrieb	Hydrostatikmotor

Motor

Fabrikat/Modell	Bobcat D34
Kraftstoff	Diesel
Kühlung	Kühlmittel
Nennleistung (ISO 14396:2002) bei 2400 U/min	100.0 HP
Nennleistung (ISO 14396:2002) bei 2400 U/min	74.5 kW
Max. Drehmoment bei 1400U/min	430.0 Nm
Anzahl Zylinder	4
Verdrängung	3.40 L

* Bobcat-Motoren D34 der Stufe IIIB sind auch als Ausführung mit 55 kW/75 PS erhältlich (ohne SCR-/AdBlue-Nachbehandlung)

Hydrauliksystem

Pumpentyp	Zahnradpumpe mit LS-Ventil
Förderleistung	100.00 L/min
Einstellung des Entlastungsventils	250.00 bar

Taktzeiten

Anheben – ohne Last	14.0 s
Absenken – ohne Last	8.5 s
Teleskop einfahren bei max. Reichweite – ohne Last	13.0 s
Teleskop einfahren bei max. Höhe – ohne Last	11.5 s
Teleskop ausfahren bis max. Reichweite – ohne Last	20.5 s
Teleskop ausfahren bis max. Höhe – ohne Last	20.5 s

Bremsen

Motorbremse	Hydrostatik
Feststell- und Notbremse	Passivbremse

Füllmengen

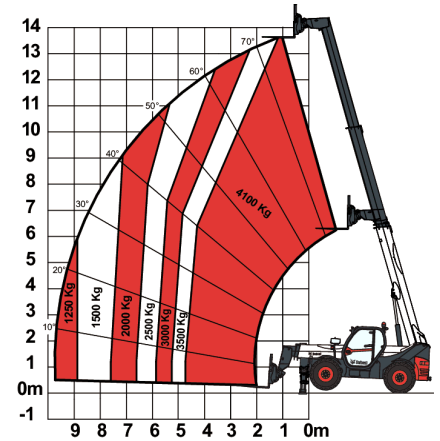
Kraftstofftank	145.00 L
Hydrauliköltank	76.00 L

Umgebungsbedingungen

Lärmpegel Fahrer (LpA) (EN 12053)	78 dB(A)
Schalleistungspegel (LWA)	106 dB(A)
Körpervibration (EN 13059)	1.20 ms ⁻²

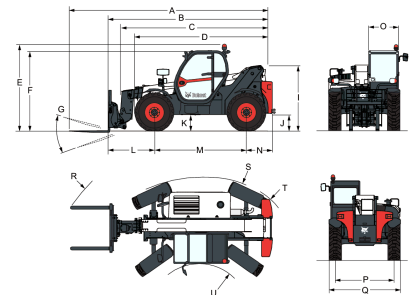
Lastdiagramme

Mit Gabeln und Reifen vom Typ 400/80x24 (Standard), auf Stabilisatoren


Optionen

Klimaanlage	Auslegerkabelbaum und Elektroanschlüsse
Auslegersperre	Luftfederter Komfortsitz
Benutzerdefinierte Farbe	Schlüssellose Zündung (Start/Stop über Tastatur)
Feuerlöscher	Manitou-Anbaurahmen mit mechanischer Verriegelung
Vorwärts-/Rückwärtssteuerung über Hebel am Lenkrad (nicht mehr am Joystick)	Manitou-Anbaurahmen mit hydraulischer Verriegelung (Auslegerkabelbaum erforderlich)
Abschließbarer Tankdeckel	Michelin-Reifen - 4 Stück à 400/80-24" 162A8 IND TL
Vorrichtung für Lautsprecher und Radio	POWER CL
PVC-Dokumentenhalter	Palettengabeln 1200 mm/Fester Rahmen/Inklusive Gabeln/Inklusive Rückenlehne/Für Quicktach-Anbaurahmen
Scharnieranhängerkupplung (inkl. hintere Steckdose)	Palettengabeln 1200 mm, pendelnd/Rahmen 1,44 m/Inklusive Gabeln/Inklusive Rückenlehne/Für Quicktach-Anbaurahmen
Schutzgitter für Windschutzscheibe (Frontscheibe u. Dachfenster)	Palettengabeln 1200 mm, pendelnd/Rahmen 1,44 m/Inklusive Gabeln/Inklusive Rückenlehne/Für Quicktach-Anbaurahmen mit hydraulischer Verriegelung (Auslegerkabelbaum erforderlich)
Flacher Rückspiegel	Drehbare Anhängerkupplung (inkl. hintere Steckdose)
Scheibenwischer für das Dachfenster	Standardmotorzündung (mit Schlüssel) mit zusätzlicher Sicherheit über Tastatur
Sonnenblende	Palettengabeln 1200 mm, pendelnd/Rahmen 1,12 m/Inklusive Gabeln/Inklusive Rückenlehne/Für Manitach-Anbaurahmen
Radkeil	Palettengabeln 1200 mm, pendelnd/Rahmen 1,44 m/Inklusive Gabeln/Inklusive Rückenlehne/Für Manitach-Anbaurahmen
Arbeitsscheinwerfer am Ausleger	Palettengabeln 1200 mm/Fester Rahmen/Inklusive Gabeln/Inklusive Rückenlehne/Für Manitach-Anbaurahmen
Motorgebläse, proportional mit Richtungsumkehr	Palettengabeln 1200 mm, pendelnd/Rahmen 1,12 m/Inklusive Gabeln/Inklusive Rückenlehne/Für Manitach-Anbaurahmen
Fernsteuerungssystem mit integriertem Ladegerät	Palettengabeln 1200 mm, pendelnd/Rahmen 1,44 m/Inklusive Gabeln/Inklusive Rückenlehne/Für Manitach-Anbaurahmen
Einfache Anhängerkupplung	Palettengabeln 1200 mm, pendelnd/Rahmen 1,44 m/Inklusive Gabeln/Inklusive Rückenlehne/Für Manitach-Anbaurahmen Vorinstallation für Arbeitsbühne (Fernsteuerungssystem, Auslegerkabelbaum und Auslegersperre erforderlich)
	Zink-Schutzbeschichtung

Vorinstallation für Seilwinden
 (Auslegerkabelbaum
 erforderlich)
 Nummernschildhalterung

Abmessungen


(-)	857.0 mm	(L)	2151.0 mm
(A)	7313.0 mm	(M)	2850.0 mm
(B)	6108.0 mm	(N)	1107.0 mm
(C)	5709.0 mm	(O)	930.0 mm
(D)	4573.0 mm	(P)	1992.0 mm
(E)	2673.0 mm	(Q)	2418.0 mm
(F)	2536.0 mm	(R)	5745.0 mm
(G)	124.0°	(S)	4150.0 mm
(I)	1956.0 mm	(U)	1519.0 mm
(J)	509.0 mm		