

Leistungsdaten

Hubhöhe – auf Stabilisatoren	13656.0 mm
Hubhöhe – auf Reifen	13300.0 mm
Max. Hubkraft (Nennleistung)	4100 kg
Nutzlast (bei max. Höhe auf Stabilisatoren)	4100 kg
Nutzlast (bei max. Höhe auf Reifen)	2500 kg
Nutzlast (bei max. Reichweite auf Stabilisatoren)	1250 kg
Nutzlast (bei max. Reichweite auf Reifen)	350 kg
Max. Reichweite auf Reifen	9449.0 mm

Gewichte

Gewicht (unbeladen)	9870 kg
---------------------	---------

Traktion

Standardreifen	DUNLOP 400/80-24 156B T37
1. Fahrstufe/niedriger Bereich	4.8 km/h
1. Fahrstufe/hoher Bereich	24.0 km/h

Fahrtrieb

Getriebe	Hydrostatisch mit elektronischer Regelung
Hauptantrieb	Hydrostatikmotor

Motor

Fabrikat/Modell	Bobcat D34
Kraftstoff	Diesel
Kühlung	Kühlmittel
Nennleistung (ISO 14396)	75.0 HP
Nennleistung (ISO 14396)	55.3 kW
Max. Drehmoment bei 1400U/min	360.0 Nm
Anzahl Zylinder	4
Verdrängung	3.40 L

Hydrauliksystem

Pumpentyp	Zahnradpumpe mit LS-Ventil
Förderleistung	80.00 L/min
Einstellung des Entlastungsventils	250.00 bar

Taktzeiten

Anheben – ohne Last	16.0 s
Absenken – ohne Last	10.0 s
Teleskop einfahren bei max. Reichweite – ohne Last	13.5 s
Teleskop einfahren bei max. Höhe – ohne Last	12.5 s
Teleskop ausfahren bis max. Reichweite – ohne Last	23.5 s
Teleskop ausfahren bis max. Höhe – ohne Last	23.5 s

Bremsen

Motorbremse	Hydrostatik
Feststell- und Notbremse	Passiv-Bremse

Füllmengen

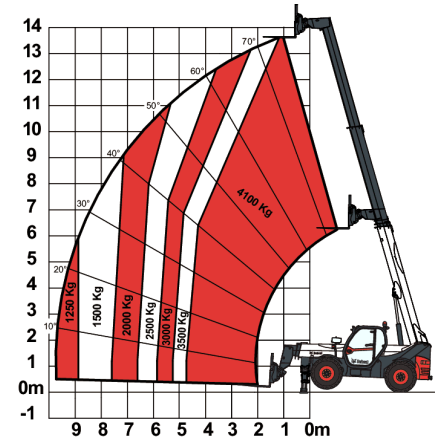
Kraftstofftank	145.00 L
Hydrauliköltank	76.00 L

Umgebungsbedingungen

Lärmpegel Fahrer (LpA) (EN 12053)	75 dB(A)
Unsicherheit Lärmpegel Fahrer (LpA) (EN 12053)	4 dB(A)
Schallleistungspegel (LWA)	104 dB(A)
Körpervibration (EN 13059)	1.20 ms ⁻²

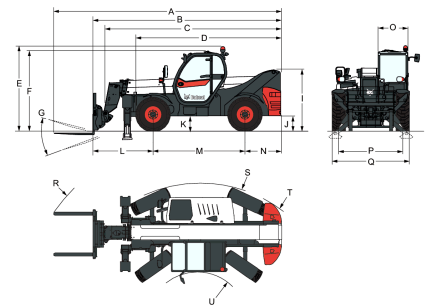
Lastdiagramme

Mit Gabeln und Reifen vom Typ 400/80x24 (Standard), auf Stabilisatoren


Optionen

Klimaanlage	Auslegerkabelbaum und Elektroanschlüsse
Auslegersperre	Luftfederter Komfortsitz
Benutzerdefinierte Farbe	Schlüssellose Zündung (Start/Stop über Tastatur)
Feuerlöscher	Schlüssellose Zündung (Start/Stop über Tastatur)
Vorwärts-/Rückwärtssteuerung über Hebel am Lenkrad (nicht mehr am Joystick)	Manitou-Anbaurahmen mit mechanischer Verriegelung
Abschließbarer Tankdeckel	Manitou-Anbaurahmen mit hydraulischer Verriegelung
Vorrichtung für Lautsprecher und Radio	(Auslegerkabelbaum erforderlich)
PVC-Dokumentenhalter	Michelin-Reifen - 4 Stück à 400/80-24" 162A8 IND TL
Scharnieranhängerkupplung (inkl. hintere Steckdose)	POWER CL
Schutzgitter für Windschutzscheibe (Frontscheibe u. Dachfenster)	Palettengabeln 1200 mm/Fester Rahmen/Inklusive Rückenlehne/Für
Flacher Rückspiegel	Gabeln/Inklusive Rückenlehne/Für
Scheibenwischer für das Dachfenster	Quicktach-Anbaurahmen
Sonnenblende	Palettengabeln 1200 mm, pendelnd/Rahmen
Radkeil	1,44 m/Inklusive
Arbeitsscheinwerfer am Ausleger	Gabeln/Inklusive Rückenlehne/Für
Motorgebläse, proportional mit Richtungsumkehr	Quicktach-Anbaurahmen
Fernsteuerungssystem mit integriertem Ladegerät	Quicktach-Anbaurahmen mit hydraulischer Verriegelung
Einfache Anhängerkupplung	(Auslegerkabelbaum erforderlich)
	Drehbare Anhängerkupplung (inkl. hintere Steckdose)
	Standardmotorzündung (mit Schlüssel) mit zusätzlicher Sicherheit über Tastatur
	Palettengabeln 1200 mm, pendelnd/Rahmen 1,12 m/Inklusive Gabeln/Inklusive Rückenlehne/Für
	Manitach-Anbaurahmen
	Palettengabeln 1200 mm, pendelnd/Rahmen 1,44 m/Inklusive Gabeln/Inklusive Rückenlehne/Für
	Manitach-Anbaurahmen
	Palettengabeln 1200 mm/Fester Rahmen/Inklusive Gabeln/Inklusive Rückenlehne/Für
	Manitach-Anbaurahmen
	Vorinstallation für Arbeitsbühne (Fernsteuerungssystem, Auslegerkabelbaum und Auslegersperre erforderlich)
	Zink-Schutzbeschichtung

Vorinstallation für Seilwinden
 (Auslegerkabelbaum
 erforderlich)

Abmessungen


(-)	857.0 mm	(L)	2151.0 mm
(A)	7313.0 mm	(M)	2850.0 mm
(B)	6108.0 mm	(N)	1107.0 mm
(C)	5709.0 mm	(O)	930.0 mm
(D)	4573.0 mm	(P)	1992.0 mm
(E)	2673.0 mm	(Q)	2418.0 mm
(F)	2536.0 mm	(R)	5745.0 mm
(G)	124.0°	(S)	4150.0 mm
(I)	1956.0 mm	(U)	1519.0 mm
(J)	509.0 mm		