

### Leistungsdaten

|                              |           |
|------------------------------|-----------|
| Hubhöhe – auf Reifen         | 5800.0 mm |
| Max. Hubkraft (Nennleistung) | 2600 kg   |
| Max. Reichweite auf Reifen   | 3100.0 mm |

### Gewichte

|                     |         |
|---------------------|---------|
| Gewicht (unbeladen) | 5075 kg |
|---------------------|---------|

### Traktion

|   |                                  |
|---|----------------------------------|
| Standardreifen                                      | SOLIDEAL 405/70-20 14PR          |
| 1. Fahrstufe/niedriger Bereich (Option für 40 km/h) | 10 (10) km/h                     |
| 1. Fahrstufe/hoher Bereich (Option für 40 km/h)     | 31 km/h (40 km/h mit 24"-Reifen) |

### Fahrtrieb

|              |   |
|--------------|---|
| Getriebe     | Hydrostatisch mit elektronischer Regelung |
| Hauptantrieb | Hydrostatikmotor                          |

### Motor

|  |            |
|--|------------|
| Fabrikat/Modell                              | Bobcat D34 |
| Kraftstoff                                   | Diesel     |
| Kühlung                                      | Kühlmittel |
| Nennleistung (ISO 14396:2002) bei 2400 U/min | 100.0 HP   |
| Nennleistung (ISO 14396:2002) bei 2400 U/min | 74.5 kW    |
| Max. Drehmoment bei 1400U/min                | 430.0 Nm   |
| Anzahl Zylinder                              | 4          |
| Verdrängung                                  | 3.40 L     |

\* Bobcat-Motoren D34 der Stufe IIIB sind auch als Ausführung mit 55 kW/75 PS erhältlich (ohne SCR-/AdBlue-Nachbehandlung)

### Hydrauliksystem

|                                    |                            |
|------------------------------------|----------------------------|
| Pumpentyp                          | Zahnradpumpe mit LS-Ventil |
| Förderleistung                     | 100.00 L/min               |
| Einstellung des Entlastungsventils | 250.00 bar                 |

### Taktzeiten

|  |       |
|--|-------|
| Anheben – ohne Last                                | 5.3 s |
| Absenken – ohne Last                               | 4.0 s |
| Teleskop einfahren bei max. Reichweite – ohne Last | 3.6 s |
| Teleskop einfahren bei max. Höhe – ohne Last       | 3.6 s |
| Teleskop ausfahren bis max. Reichweite – ohne Last | 5.0 s |
| Teleskop ausfahren bis max. Höhe – ohne Last       | 5.0 s |

### Bremsen

|                          |              |
|--------------------------|--------------|
| Motorbremse              | Hydrostatik  |
| Feststell- und Notbremse | Passivbremse |

### Füllmengen

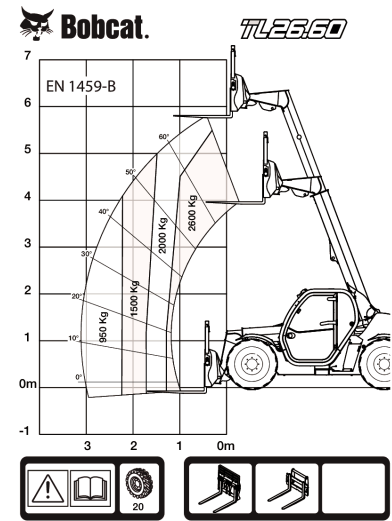
|                 |          |
|-----------------|----------|
| Kraftstofftank  | 115.00 L |
| Hydrauliköltank | 47.00 L  |

### Umgebungsbedingungen

|  |                       |
|--|-----------------------|
| Lärmpegel Fahrer (LpA) (EN 12053)              | 77 dB(A)              |
| Unsicherheit Lärmpegel Fahrer (LpA) (EN 12053) | 4 dB(A)               |
| Schalleistungspegel (LWA)                      | 106 dB(A)             |
| Körpervibration (EN 13059)                     | 1.70 ms <sup>-2</sup> |

### Lastdiagramme

Mit Gabeln und Reifen vom Typ 405/70x20 (Standard)



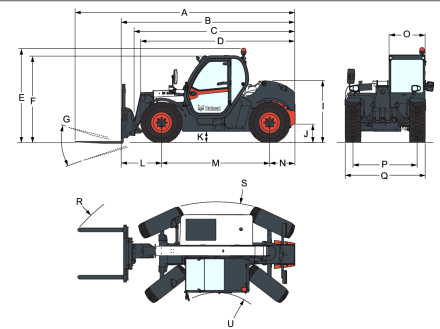
99468 G7

7296686

### Optionen

|   |   |
|---|---|
| Klimaanlage   | Manitou-Anbaurahmen mit mechanischer Verriegelung   |
| Auslegersperre  | Standardreifen - 4 Stück à 400/80-24"   |
| Benutzerdefinierte Farbe  | Blaue Leuchten für Hühnerställe   |
| Feuerlöscher  | Auslegerfederung  |
| Vorwärts-/Rückwärtssteuerung über Hebel am Lenkrad (nicht mehr am Joystick)           | Auslegerkabelbaum und Bedienelemente in der Kabine  |
| Abschließbarer Tankdeckel   | Dunlop-Reifen - 4 Stück à 405/70-20" SPT9 MPT (SEMI INDUSTRIAL)   |
| Vorrichtung für Lautsprecher und Radio  | Dunlop-Reifen - 4 Stück à 405/70-24" SPT9 MPT (SEMI INDUSTRIAL)   |
| PVC-Dokumentenhalter  | Vorwärts-/Rückwärtssteuerung am Joystick und Lenkrad  |
| Scharnieranhängerkupplung (inkl. hintere Steckdose)                                   | Abschlepphaken vom Premium-Kabine (Deluxe-Lenkrad, Armlehne, Aluminiumverkleidung)                          |
| Schutzgitter für Windschutzscheibe (Frontscheibe u. Dachfenster)                      | Lüfter mit Richtungsumkehr (man. und autom. Modus)  |
| Flacher Rückspiegel   | Michelin-Reifen - 4 Stück à 400/70R20" 149A8/149B IND TL BIBLOAD  |
| Scheibenwischer für das Dachfenster   | Michelin-Reifen - 4 Stück à 400/70R20" 149A8/149B IND TL XMCL   |
| Sonnenblende  | Michelin-Reifen - 4 Stück à 400/70R24" 152A8/152B IND TL XMCL   |
| Nummernschildhalterung  | Heckzusatzhydraulikleitung, hinten  |
| Radkeil   | Heckzusatzhydraulikleitung mit hydraul.   |
| Arbeitsscheinwerfer am Ausleger   | Anhängerkupplung (inkl. hintere Steckdose) (flacher Rückspiegel erforderlich)                               |
| Einfache Anhängerkupplung   | Dreh- und höhenverstellbare Anhängerkupplung (autom. Verriegelung/dt. Ausführung) (inkl. hintere Steckdose) |
| Luftfederter Komfortsitz  | Dreh- und höhenverstellbare Anhängerkupplung (man. Verriegelung) (inkl. hintere Steckdose)                  |
| Schlüssellose Zündung (Start/Stop über Tastatur)                                      | Zulassung für belg. Straßen   |
| Michelin-Reifen - 4 Stück à 400/80-24" 162A8 IND TL POWER CL                          | Zulassung für ital. Straßen   |
| Quicktach-Anbaurahmen mit hydraulischer Verriegelung (Auslegerkabelbaum erforderlich) |   |
| Drehbare Anhängerkupplung (inkl. hintere Steckdose)                                   |   |
| Standardmotorzündung (mit Schlüssel) mit zusätzlicher Sicherheit über Tastatur        |   |
| Manitou-Anbaurahmen mit hydraulischer Verriegelung (Auslegerkabelbaum erforderlich)   |   |

Zulassung für franz.Straßen  
 Anhängerbremsventil (nicht  
 erhältlich in Deutschland und  
 Italien)  
 Getriebe 40 km/h (max.  
 Geschw. mit 24"-Reifen)  
 Alliance-Reifen – 4 Stück  
 à 400/70R20" (LANDW.  
 EINSATZ)

**Abmessungen**


|     |           |     |           |
|-----|-----------|-----|-----------|
| (-) | 857.0 mm  | (L) | 1020.0 mm |
| (A) | 5712.0 mm | (M) | 2820.0 mm |
| (B) | 4507.0 mm | (N) | 667.0 mm  |
| (C) | 4140.0 mm | (O) | 930.0 mm  |
| (D) | 4035.0 mm | (P) | 1666.0 mm |
| (E) | 2440.0 mm | (Q) | 2100.0 mm |
| (F) | 2306.0 mm | (R) | 4713.0 mm |
| (G) | 136.0°    | (S) | 4812.0 mm |
| (I) | 1587.0 mm | (U) | 3717.0 mm |
| (J) | 264.0 mm  |     | 1329.0 mm |