

Leistungsdaten

Hubhöhe – auf Reifen	5800.0 mm
Max. Hubkraft (Nennleistung)	2600 kg
Max. Reichweite auf Reifen	3100.0 mm

Gewichte

Gewicht (unbeladen)	5075 kg
---------------------	---------

Traktion

Standardreifen	SOLIDEAL 405/70-20 14PR
1. Fahrstufe/niedriger Bereich (Option für 40 km/h)	10 (10) km/h
1. Fahrstufe/hoher Bereich (Option für 40 km/h)	31 km/h (40 km/h mit 24"-Reifen)

Fahrtrieb

Getriebe	Hydrostatisch mit elektronischer Regelung
Hauptantrieb	Hydrostatikmotor

Motor

Fabrikat/Modell	Bobcat D34
Kraftstoff	Diesel
Kühlung	Kühlmittel
Nennleistung (ISO 14396:2002) bei 2400 U/min	100.0 HP
Nennleistung (ISO 14396:2002) bei 2400 U/min	74.5 kW
Max. Drehmoment bei 1400U/min	430.0 Nm
Anzahl Zylinder	4
Verdrängung	3.40 L

* Bobcat-Motoren D34 der Stufe IIIB sind auch als Ausführung mit 55 kW/75 PS erhältlich (ohne SCR-/AdBlue-Nachbehandlung)

Hydrauliksystem

Pumpentyp	Zahnradpumpe mit LS-Ventil
Förderleistung	100.00 L/min
Einstellung des Entlastungsventils	250.00 bar

Taktzeiten

Anheben – ohne Last	5.3 s
Absenken – ohne Last	4.0 s
Teleskop einfahren bei max. Reichweite – ohne Last	3.6 s
Teleskop einfahren bei max. Höhe – ohne Last	3.6 s
Teleskop ausfahren bis max. Reichweite – ohne Last	5.5 s
Teleskop ausfahren bis max. Höhe – ohne Last	5.5 s

Bremsen

Motorbremse	Hydrostatik
Feststell- und Notbremse	Passivbremse

Füllmengen

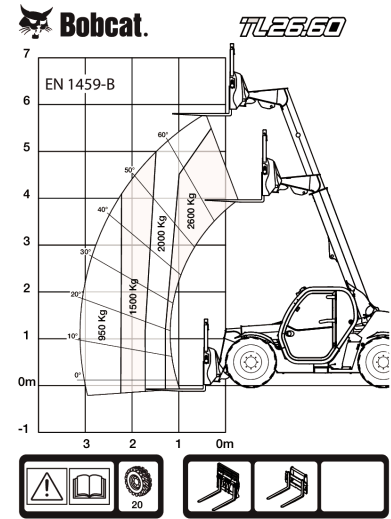
Kraftstofftank	115.00 L
Hydrauliköltank	47.00 L

Umgebungsbedingungen

Lärmpegel Fahrer (LpA) (EN 12053)	77 dB(A)
Unsicherheit Lärmpegel Fahrer (LpA) (EN 12053)	4 dB(A)
Schalleistungspegel (LWA)	106 dB(A)
Körpervibration (EN 13059)	1.70 ms ⁻²

Lastdiagramme

Mit Gabeln und Reifen vom Typ 405/70x20 (Standard)



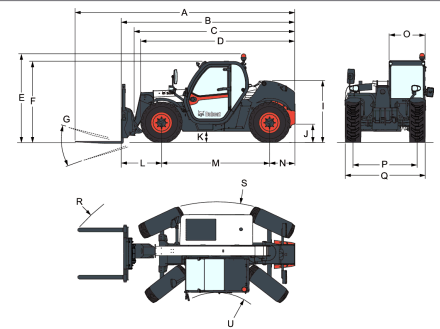
99468 G7

7296686

Optionen

Klimaanlage	Standardreifen - 4 Stück à 400/80-24"
Auslegersperre	Blaue Leuchten für Hühnerställe
Benutzerdefinierte Farbe	Auslegerfederung
Feuerlöscher	Auslegerkabelbaum und Bedienelemente in der Kabine
Vorwärts-/Rückwärtssteuerung über Hebel am Lenkrad (nicht mehr am Joystick)	Dunlop-Reifen - 4 Stück à 405/70-20" SPT9 MPT (SEMI INDUSTRIAL)
Abschließbarer Tankdeckel	Dunlop-Reifen - 4 Stück à 405/70-24" SPT9 MPT (SEMI INDUSTRIAL)
Vorrichtung für Lautsprecher und Radio	Vorwärts-/Rückwärtssteuerung am Joystick und Lenkrad
Scharnieranhängerkupplung (inkl. hintere Steckdose)	Abschlepphaken vorn
Schutzgitter für Windschutzscheibe	Premium-Kabine (Deluxe-Lenkrad, Armlehne, Aluminiumverkleidung)
(Frontscheibe u. Dachfenster)	Lüfter mit Richtungsumkehr (man. und autom. Modus)
Flacher Rückspiegel	Michelin-Reifen - 4 Stück à 400/70R20" 149A8/149B IND TL BIBLOAD
Scheibenwischer für das Dachfenster	Michelin-Reifen - 4 Stück à 400/70R20" 149A8/149B IND TL XMCL
Sonnenblende	Michelin-Reifen - 4 Stück à 400/70R24" 152A8/152B IND TL XMCL
Nummernschildhalterung	Heckzusatzhydraulikleitung, hinten
Radkeil	Heckzusatzhydraulikleitung mit hydraul.
Arbeitsscheinwerfer am Ausleger	Anhängerkupplung (inkl. hintere Steckdose) (flacher Rückspiegel erforderlich)
Einfache Anhängerkupplung	Dreh- und höhenverstellbare Anhängerkupplung (autom. Verriegelung/dt. Ausführung) (inkl. hintere Steckdose)
Luftgefederter Komfortsitz	Dreh- und höhenverstellbare Anhängerkupplung (man. Verriegelung) (inkl. hintere Steckdose)
Schlüssellose Zündung (Start/Stopp über Tastatur)	Zulassung für belg. Straßen
Michelin-Reifen - 4 Stück à 400/80-24" 162A8 IND TL POWER CL	Zulassung für franz. Straßen
Quicktack-Anbaurahmen mit hydraulischer Verriegelung (Auslegerkabelbaum erforderlich)	Zulassung für ital. Straßen
Drehbare Anhängerkupplung (inkl. hintere Steckdose)	PVC-Dokumentenhalter
Standardmotorzündung (mit Schlüssel) mit zusätzlicher Sicherheit über Tastatur	
Manitou-Anbaurahmen mit hydraulischer Verriegelung (Auslegerkabelbaum erforderlich)	
Manitou-Anbaurahmen mit mechanischer Verriegelung	

Anhängerbremsventil (nicht erhältlich in Deutschland und Italien)
 Getriebe 40 km/h (max. Geschw. mit 24"-Reifen)
 Alliance-Reifen – 4 Stück à 400/70R20" (LANDW. EINSATZ)

Abmessungen


(-)	857.0 mm	(L)	1020.0 mm
(A)	5712.0 mm	(M)	2820.0 mm
(B)	4507.0 mm	(N)	667.0 mm
(C)	4140.0 mm	(O)	930.0 mm
(D)	4035.0 mm	(P)	1666.0 mm
(E)	2290.0 mm	(Q)	2100.0 mm
(F)	2156.0 mm	(R)	4713.0 mm
(G)	136.0°	(S)	4812.0 mm
(I)	1587.0 mm	(U)	3717.0 mm
(J)	264.0 mm		1329.0 mm