

Leistungsdaten

Hubhöhe – auf Reifen	5800.0 mm
Max. Hubkraft (Nennleistung)	2600 kg
Nutzlast (bei max. Höhe)	2000 kg
Max. Reichweite auf Reifen	3100.0 mm

Gewichte

Gewicht (unbeladen)	4890 kg
---------------------	---------

Traktion

Standardreifen	CAMSO 405/70-20 16PR TM R4
1. Fahrstufe/niedriger Bereich	7.5 km/h
1. Fahrstufe/hoher Bereich	29.5 km/h

Fahrtrieb

Getriebe	Hydrostatisch mit elektronischer Regelung
Hauptantrieb	Hydrostatikmotor

Motor

Fabrikat/Modell	Bobcat D34
Kraftstoff	Diesel
Kühlung	Kühlmittel
Nennleistung (ISO 14396) bei 2400 U/min	75.0 HP
Nennleistung (ISO 14396) bei 2400 U/min	55.3 kW
Max. Drehmoment bei 1400U/min	360.0 Nm
Anzahl Zylinder	4
Verdrängung	3.40 L

Hydrauliksystem

Pumpentyp	Zahnradpumpe mit LS-Ventil
Förderleistung	80.00 L/min
Einstellung des Entlastungsventils	250.00 bar

Taktzeiten

Anheben – ohne Last	6.0 s
Absenken – ohne Last	4.2 s
Teleskop einfahren bei max. Reichweite – ohne Last	3.3 s
Teleskop einfahren bei max. Höhe – ohne Last	3.3 s
Teleskop ausfahren bis max. Reichweite – ohne Last	5.8 s
Teleskop ausfahren bis max. Höhe – ohne Last	5.8 s

Bremsen

Motorbremse	Hydrostatisch
Feststell- und Notbremse	Passiv-Bremse

Füllmengen

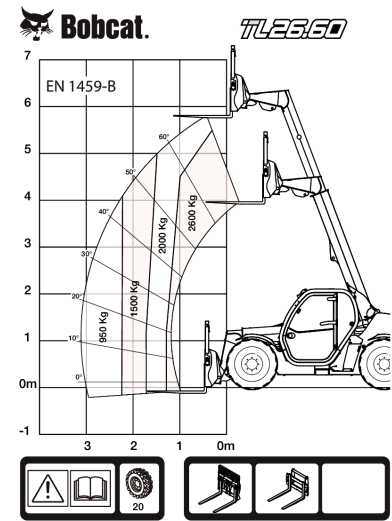
Kraftstofftank	115.00 L
Hydrauliköltank	47.00 L

Umgebungsbedingungen

Lärmpegel Fahrer (LpA) (EN 12053)	76 dB(A)
Unsicherheit Lärmpegel Fahrer (LpA) (EN 12053)	4 dB(A)
Schalleistungspegel (LWA)	104 dB(A)
Körpervibration (EN 13059)	1.80 ms ⁻²

Lastdiagramme

Mit Gabeln und Reifen vom Typ 405/70x20 (Standard)



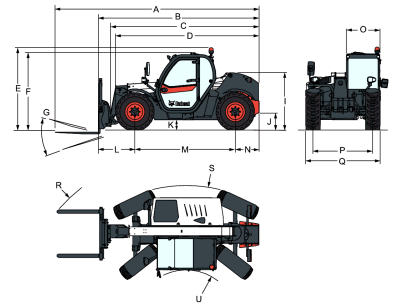
99468 G7

7296686

Optionen

Klimaanlage	Manitou-Anbaurahmen mit hydraulischer Verriegelung (Auslegerkabelbaum erforderlich)
Auslegersperre	Manitou-Anbaurahmen mit mechanischer Verriegelung
Benutzerdefinierte Farbe	Standardreifen - 4 Stück à 400/80-24"
Feuerlöscher	Blaue Leuchten für Hühnerställe
Vorwärts-/Rückwärtssteuerung über Hebel am Lenkrad (nicht mehr am Joystick)	Auslegerfederung
Abschließbarer Tankdeckel	Auslegerkabelbaum und Bedienelemente in der Kabine
Vorrichtung für Lautsprecher und Radio	Dunlop-Reifen - 4 Stück à 405/70-20" SPT9 MPT (SEMI INDUSTRIAL)
Scharnieranhängerkupplung (inkl. hintere Steckdose)	Dunlop-Reifen - 4 Stück à 405/70-24" SPT9 MPT (SEMI INDUSTRIAL)
Schutzgitter für Windschutzscheibe (Frontscheibe u. Dachfenster)	Vorwärts-/Rückwärtssteuerung am Joystick und Lenkrad
Flacher Rückspiegel	Abschlepphaken vom Premium-Kabine
Scheibenwischer für das Dachfenster	(Deluxe-Lenkrad, Armlehne, Aluminiumverkleidung)
Sonnenblende	Lüfter mit Richtungsumkehr (man. und autom. Modus)
Nummernschildhalterung	Michelin-Reifen - 4 Stück à 400/70R20" 149A8/149B IND TL BIBLOAD
Radkeil	Michelin-Reifen - 4 Stück à 400/70R20" 149A8/149B IND TL XMCL
Arbeitsscheinwerfer am Ausleger	Michelin-Reifen - 4 Stück à 400/70R24" 152A8/152B IND TL XMCL
Einfache Anhängerkupplung	Heckzusatzhydraulikleitung, hinten
Luftgefederter Komfordsitz	Heckzusatzhydraulikleitung mit hydraul. Anhängerkupplung (inkl. hintere Steckdose) (flacher Rückspiegel erforderlich)
Schlüssellose Zündung (Start/Stopp über Tastatur)	Dreh- und höhenverstellbare Anhängerkupplung (autom. Verriegelung/dt. Ausführung) (inkl. hintere Steckdose)
Michelin-Reifen - 4 Stück à 400/80-24" 162A8 IND TL POWER CL	Dreh- und höhenverstellbare Anhängerkupplung (man. Anhängerkupplung)
Quicktach-Anbaurahmen mit hydraulischer Verriegelung (Auslegerkabelbaum erforderlich)	
Drehbare Anhängerkupplung (inkl. hintere Steckdose)	
Standardmotorzündung (mit Schlüssel) mit zusätzlicher Sicherheit über Tastatur	

Verriegelung) (inkl. hintere Steckdose)
 Getriebe 35km/h (max.
 Geschw. mit 24"-Reifen)
 Alliance-Reifen – 4 Stück
 à 400/70R20" (LANDW.
 EINSATZ)

Abmessungen


(-)	857.0 mm	(L)	1020.0 mm
(A)	5712.0 mm	(M)	2820.0 mm
(B)	4507.0 mm	(N)	667.0 mm
(C)	4140.0 mm	(O)	930.0 mm
(D)	4035.0 mm	(P)	1666.0 mm
(E)	2290.0 mm	(Q)	2100.0 mm
(F)	2156.0 mm	(R)	4713.0 mm
(G)	136.0°	(R)	4812.0 mm
(I)	1587.0 mm	(S)	3717.0 mm
(J)	264.0 mm	(U)	1329.0 mm