

Leistungsdaten

Hubhöhe – auf Reifen	5800.0 mm
Max. Hubkraft (Nennleistung)	3000 kg
Nutzlast (bei max. Höhe auf Reifen)	2500 kg
Nutzlast (bei max. Reichweite auf Reifen)	1300 kg
Max. Reichweite auf Reifen	3100.0 mm

Gewichte

Gewicht (unbeladen)	5495 kg
---------------------	---------

Traktion

Standardreifen	SOLIDEAL 405/70-20 14PR
1. Fahrstufe/niedriger Bereich (Option für 40 km/h)	10 (10) km/h
1. Fahrstufe/hoher Bereich (Option für 40 km/h)	31 km/h (40 km/h mit 24"-Reifen)

Fahrtrieb

Getriebe	Hydrostatisch mit elektronischer Regelung
Hauptantrieb	Hydrostatikmotor

Motor

Fabrikat/Modell	Bobcat D34
Kraftstoff	Diesel
Kühlung	Kühlmittel
Nennleistung (ISO 14396:2002) bei 2400 U/min	100.0 HP
Nennleistung (ISO 14396:2002) bei 2400 U/min	74.5 kW
Max. Drehmoment bei 1400U/min	430.0 Nm
Anzahl Zylinder	4
Verdrängung	3.40 L
	40,00 km/h

Hydrauliksystem

Pumpentyp	Zahnradpumpe mit LS-Ventil
Förderleistung	100.00 L/min
Einstellung des Entlastungsventils	250.00 bar

Taktzeiten

Anheben – ohne Last	5.3 s
Absenken – ohne Last	4.0 s
Teleskop einfahren bei max. Reichweite – ohne Last	3.6 s
Teleskop einfahren bei max. Höhe – ohne Last	3.6 s
Teleskop ausfahren bis max. Reichweite – ohne Last	5.0 s
Teleskop ausfahren bis max. Höhe – ohne Last	5.0 s

Bremsen

Motorbremse	Hydrostatik
Feststell- und Notbremse	Passivbremse

Füllmengen

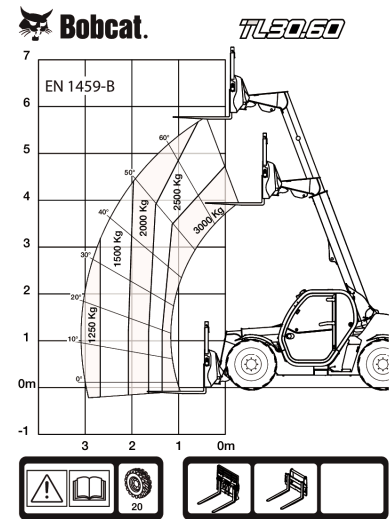
Kraftstofftank	115.00 L
Hydrauliköltank	47.00 L

Umgebungsbedingungen

Lärmpegel Fahrer (LpA) (EN 12053)	77 dB(A)
Unsicherheit Lärmpegel Fahrer (LpA) (EN 12053)	4 dB(A)
Schalleistungspegel (LWA)	106 dB(A)
Körpervibration (EN 13059)	1.70 ms ⁻²

Lastdiagramme

Mit Gabeln und Reifen vom Typ 405/70x20 (Standard)



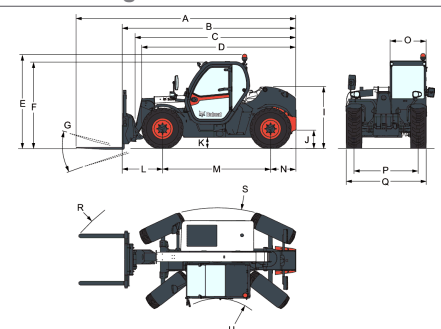
99442 G7

7296640

Optionen

Klimaanlage	Standardmotorzündung (mit Schlüssel) mit zusätzlicher
Auslegersperre	Sicherheit über Tastatur
Benutzerdefinierte Farbe	Manitou-Anbaurahmen mit
Feuerlöscher	hydraulischer Verriegelung
Vorwärts-/	(Auslegerkabelbaum
Rückwärtssteuerung über	erforderlich)
Hebel am Lenkrad (nicht	Manitou-Anbaurahmen mit
mehr am Joystick)	mechanischer Verriegelung
Scharnieranhängerkupplung	Blaue Leuchten für
(inkl. hintere Steckdose)	Hühnerställe
Schutzgitter für	Auslegerfederung
Windschutzscheibe	Vorwärts-/
(Frontscheibe u.	Rückwärtssteuerung am
Dachfenster)	Joystick und Lenkrad
Radkeil	Abschlepphaken vorn
Schlüssellose Zündung	Heckzusatzhydraulikleitung,
(Start/Stopp über Tastatur)	hinten
Michelin-Reifen - 4 Stück à	Heckzusatzhydraulikleitung
400/80-24" 162A8 IND TL	mit hydraul.
POWER CL	Anhängerkupplung (inkl.
Quicktach-Anbaurahmen mit	hintere Steckdose) (flacher
hydraulischer Verriegelung	Rückspiegel erforderlich)
(Auslegerkabelbaum	Dreh- und höhenverstellbare
erforderlich)	Anhängerkupplung
	(autom. Verriegelung/dt.
	Ausführung) (inkl. hintere
	Steckdose)
	Dreh- und höhenverstellbare
	Anhängerkupplung (man.
	Verriegelung) (inkl. hintere
	Steckdose)

Abmessungen



(-) 857.0 mm

(L) 1020.0 mm

TL30.60 AGRI High Cab 100 IV

Teleskopen Technische Daten

(A)	5712.0 mm	(M)	2820.0 mm
(B)	4507.0 mm	(N)	667.0 mm
(C)	4400.0 mm	(O)	930.0 mm
(D)	4035.0 mm	(P)	1666.0 mm
(E)	2440.0 mm	(Q)	2100.0 mm
(F)	2250.0 mm	(R)	4713.0 mm
(G)	136.0°	(R)	4812.0 mm
(I)	1587.0 mm	(S)	3717.0 mm
(J)	264.0 mm	(U)	1329.0 mm