

### Leistungsdaten

Hubhöhe – auf Reifen	5800.0 mm
Max. Hubkraft (Nennleistung)	3000 kg
Nutzlast (bei max. Höhe auf Reifen)	2500 kg
Nutzlast (bei max. Reichweite auf Reifen)	1300 kg
Max. Reichweite auf Reifen	3100.0 mm

### Gewichte

Gewicht (unbeladen)	5495 kg
---------------------	---------

### Traktion

Standardreifen	SOLIDEAL 405/70-20 14PR
1. Fahrstufe/niedriger Bereich (Option für 40 km/h)	10 (10) km/h
1. Fahrstufe/hoher Bereich (Option für 40 km/h)	31 km/h (40 km/h mit 24"-Reifen)

### Fahrtrieb

Getriebe	Hydrostatisch mit elektronischer Regelung
Hauptantrieb	Hydrostatikmotor

### Motor

Fabrikat/Modell	Bobcat D34
Kraftstoff	Diesel
Kühlung	Kühlmittel
Nennleistung (ISO 14396:2002) bei 2400 U/min	100.0 HP
Nennleistung (ISO 14396:2002) bei 2400 U/min	74.5 kW
Max. Drehmoment bei 1400U/min	430.0 Nm
Anzahl Zylinder	4
Verdrängung	3.40 L

\* Bobcat-Motoren D34 der Stufe IIIB sind auch als Ausführung mit 55 kW/75 PS erhältlich (ohne SCR-/AdBlue-Nachbehandlung)

### Hydrauliksystem

Pumpentyp	Zahnradpumpe mit LS-Ventil
Förderleistung	100.00 L/min
Einstellung des Entlastungsventils	250.00 bar

### Taktzeiten

Anheben – ohne Last	5.3 s
Absenken – ohne Last	4.0 s
Teleskop einfahren bei max. Reichweite – ohne Last	3.6 s
Teleskop einfahren bei max. Höhe – ohne Last	3.6 s
Teleskop ausfahren bis max. Reichweite – ohne Last	5.0 s
Teleskop ausfahren bis max. Höhe – ohne Last	5.0 s

### Bremsen

Motorbremse	Hydrostatik
Feststell- und Notbremse	Passivbremse

### Füllmengen

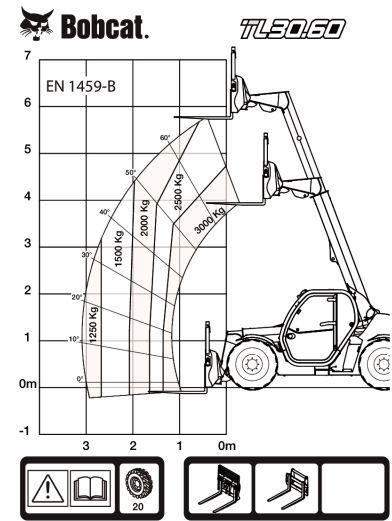
Kraftstofftank	115.00 L
Hydrauliköltank	47.00 L

### Umgebungsbedingungen

Lärmpegel Fahrer (LpA) (EN 12053)	77 dB(A)
Unsicherheit Lärmpegel Fahrer (LpA) (EN 12053)	4 dB(A)
Schallleistungspegel (LWA)	106 dB(A)
Körpervibration (EN 13059)	1.70 ms <sup>-2</sup>

### Lastdiagramme

Mit Gabeln und Reifen vom Typ 405/70x20 (Standard)



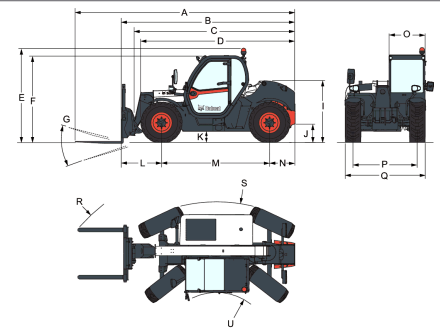
99442 G7

7296640

### Optionen

Klimaanlage	Manitou-Anbaurahmen mit mechanischer Verriegelung
Auslegersperre	Standardreifen - 4 Stück à 400/80-24"
Benutzerdefinierte Farbe	Blaue Leuchten für Hühnerställe
Feuerlöscher	Auslegerfederung
Vorwärts-/Rückwärtssteuerung über Hebel am Lenkrad (nicht mehr am Joystick)	Auslegerkabelbaum und Bedienelemente in der Kabine
Abschließbarer Tankdeckel	Dunlop-Reifen - 4 Stück à 405/70-20" SPT9 MPT (SEMI INDUSTRIAL)
Vorrichtung für Lautsprecher und Radio	Dunlop-Reifen - 4 Stück à 405/70-24" SPT9 MPT (SEMI INDUSTRIAL)
PVC-Dokumentenhalter	Vorwärts-/Rückwärtssteuerung am Joystick und Lenkrad
Scharnieranhängerkupplung (inkl. hintere Steckdose)	Abschlepphaken vom Premium-Kabine
Schutzgitter für Windschutzscheibe (Frontscheibe u. Dachfenster)	(Deluxe-Lenkrad, Armlehne, Aluminiumverkleidung)
Flacher Rückspiegel	Lüfter mit Richtungsumkehr (man. und autom. Modus)
Scheibenwischer für das Dachfenster	Michelin-Reifen - 4 Stück à 400/70R20" 149A8/149B IND TL BIBLOAD
Sonnenblende	Michelin-Reifen - 4 Stück à 400/70R20" 149A8/149B IND TL XMCL
Nummernschildhalterung	Michelin-Reifen - 4 Stück à 400/70R24" 152A8/152B IND TL XMCL
Radkeil	Heckzusatzhydraulikleitung, hinten
Arbeitsscheinwerfer am Ausleger	Heckzusatzhydraulikleitung mit hydraul.
Einfache Anhängerkupplung	Anhängerkupplung (inkl. hintere Steckdose) (flacher Rückspiegel erforderlich)
Luftgefederter Komfortsitz	Dreh- und höhenverstellbare Anhängerkupplung (autom. Verriegelung/dt. Ausführung) (inkl. hintere Steckdose)
Schlüssellose Zündung (Start/Stopp über Tastatur)	Dreh- und höhenverstellbare Anhängerkupplung (man. Verriegelung) (inkl. hintere Steckdose)
Michelin-Reifen - 4 Stück à 400/80-24" 162A8 IND TL POWER CL	Zulassung für belg. Straßen
Quicktach-Anbaurahmen mit hydraulischer Verriegelung (Auslegerkabelbaum erforderlich)	Zulassung für ital. Straßen
Drehbare Anhängerkupplung (inkl. hintere Steckdose)	
Standardmotorzündung (mit Schlüssel) mit zusätzlicher Sicherheit über Tastatur	
Manitou-Anbaurahmen mit hydraulischer Verriegelung (Auslegerkabelbaum erforderlich)	

Zulassung für franz.Straßen  
 Anhängerbremsventil (nicht  
 erhältlich in Deutschland und  
 Italien)  
 Getriebe 40 km/h (max.  
 Geschw. mit 24"-Reifen)  
 Alliance-Reifen – 4 Stück  
 à 400/70R20" (LANDW.  
 EINSATZ)

**Abmessungen**


(-)	857.0 mm	(L)	1020.0 mm
(A)	5712.0 mm	(M)	2820.0 mm
(B)	4507.0 mm	(N)	667.0 mm
(C)	4140.0 mm	(O)	930.0 mm
(D)	4035.0 mm	(P)	1700.0 mm
(E)	2440.0 mm	(Q)	2100.0 mm
(F)	2306.0 mm	(R)	4713.0 mm
(G)	136.0°	(S)	4812.0 mm
(I)	1587.0 mm	(T)	3717.0 mm
(J)	264.0 mm	(U)	1329.0 mm