

Leistungsdaten

Hubhöhe – auf Reifen	5800.0 mm
Max. Hubkraft (Nennleistung)	3000 kg
Nutzlast (bei max. Höhe auf Reifen)	2500 kg
Nutzlast (bei max. Reichweite auf Reifen)	1300 kg
Max. Reichweite auf Reifen	3100.0 mm

Gewichte

Gewicht (unbeladen)	5330 kg
---------------------	---------

Traktion

Standardreifen	SOLIDEAL 405/70-20 14PR
1. Fahrstufe/niedriger Bereich	7.5 km/h
1. Fahrstufe/hoher Bereich	29.5 km/h

Fahrtrieb

Getriebe	Hydrostatisch mit elektronischer Regelung
Hauptantrieb	Hydrostatikmotor

Motor

Fabrikat/Modell	Bobcat D34
Kraftstoff	Diesel
Kühlung	Kühlmittel
Nennleistung (ISO 14396)	75.0 HP
Nennleistung (ISO 14396)	55.2 kW
Max. Drehmoment bei 1400U/min	325.0 Nm
Anzahl Zylinder	4
Verdrängung	3.40 L

Hydrauliksystem

Pumpentyp	Zahnradpumpe mit LS-Ventil
Förderleistung	80.00 L/min
Einstellung des Entlastungsventils	250.00 bar

Taktzeiten

Anheben – ohne Last	6.0 s
Absenken – ohne Last	4.2 s
Teleskop einfahren bei max. Reichweite – ohne Last	3.3 s
Teleskop einfahren bei max. Höhe – ohne Last	3.3 s
Teleskop ausfahren bis max. Reichweite – ohne Last	5.8 s
Teleskop ausfahren bis max. Höhe – ohne Last	5.8 s

Bremsen

Motorbremse	Hydrostatik
Feststell- und Notbremse	Passivbremse

Füllmengen

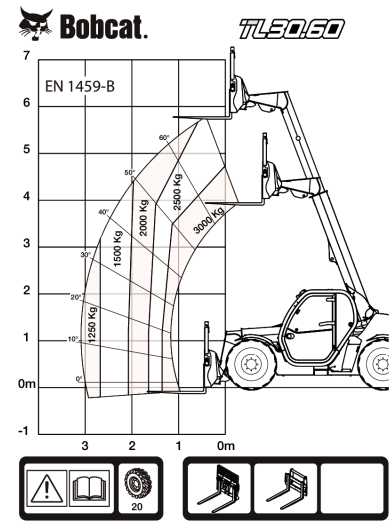
Kraftstofftank	115.00 L
Hydrauliköltank	47.00 L

Umgebungsbedingungen

Lärmpegel Fahrer (LpA) (EN 12053)	76 dB(A)
Unsicherheit Lärmpegel Fahrer (LpA) (EN 12053)	4 dB(A)
Schallleistungspegel (LWA)	104 dB(A)
Körpervibration (EN 13059)	1.80 ms ⁻²

Lastdiagramme

Mit Gabeln und Reifen vom Typ 405/70x20 (Standard)



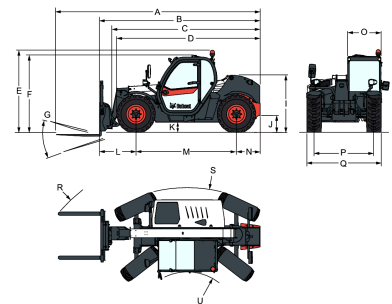
99442 G7

7296640

Optionen

Klimaanlage	Standardmotorzündung (mit Schlüssel) mit zusätzlicher Sicherheit über Tastatur
Auslegersperre	Manitou-Anbaurahmen mit hydraulischer Verriegelung (Auslegerkabelbaum erforderlich)
Benutzerdefinierte Farbe	Manitou-Anbaurahmen mit mechanischer Verriegelung
Feuerlöscher	Standardreifen - 4 Stück à 400/80-24"
Vorwärts-/Rückwärtssteuerung über Hebel am Lenkrad (nicht mehr am Joystick)	Blaue Leuchten für Hühnerställe
Abschließbarer Tankdeckel	Auslegerfederung
Vorrichtung für Lautsprecher und Radio	Auslegerkabelbaum und Bedienelemente in der Kabine
PVC-Dokumentenhalter	Dunlop-Reifen - 4 Stück à 405/70-20" SPT9 MPT (SEMI INDUSTRIAL)
Scharnieranhängerkupplung (inkl. hintere Steckdose)	Dunlop-Reifen - 4 Stück à 405/70-24" SPT9 MPT (SEMI INDUSTRIAL)
Schutzgitter für Windschutzscheibe (Frontscheibe u. Dachfenster)	Vorwärts-/Rückwärtssteuerung am Joystick und Lenkrad
Flacher Rückspiegel	Abschlepphaken vom Premium-Kabine
Scheibenwischer für das Dachfenster	(Deluxe-Lenkrad, Armlehne, Aluminiumverkleidung)
Sonnenblende	Lüfter mit Richtungsumkehr (man. und autom. Modus)
Nummernschildhalterung	Michelin-Reifen - 4 Stück à 400/70R20" 149A8/149B IND TL BIBLOAD
Radkeil	Michelin-Reifen - 4 Stück à 400/70R20" 149A8/149B IND TL XMCL
Arbeitsscheinwerfer am Ausleger	Michelin-Reifen - 4 Stück à 400/70R24" 152A8/152B IND TL XMCL
Einfache Anhängerkupplung	Heckzusatzhydraulikleitung, hinten
Luftgefederter Komfortsitz	Heckzusatzhydraulikleitung mit hydraul.
Schlüssellose Zündung (Start/Stopp über Tastatur)	Anhängerkupplung (inkl. hintere Steckdose) (flacher Rückspiegel erforderlich)
Michelin-Reifen - 4 Stück à 400/80-24" 162A8 IND TL POWER CL	Dreh- und höhenverstellbare Anhängerkupplung (autom.)
Quicktach-Anbaurahmen mit hydraulischer Verriegelung (Auslegerkabelbaum erforderlich)	
Drehbare Anhängerkupplung (inkl. hintere Steckdose)	

Verriegelung/dt. Ausführung)
 (inkl. hintere Steckdose)
 Dreh- und höhenverstellbare
 Anhängerkupplung (man.
 Verriegelung) (inkl. hintere
 Steckdose)
 Getriebe 35km/h (max.
 Geschw. mit 24"-Reifen)
 Alliance-Reifen – 4 Stück
 à 400/70R20" (LANDW.
 EINSATZ)

Abmessungen


(-)	857.0 mm	(L)	1020.0 mm
(A)	5712.0 mm	(M)	2820.0 mm
(B)	4507.0 mm	(N)	667.0 mm
(C)	4140.0 mm	(O)	930.0 mm
(D)	4035.0 mm	(P)	1700.0 mm
(E)	2440.0 mm	(Q)	2100.0 mm
(F)	2306.0 mm	(R)	4713.0 mm
(G)	136.0°	(R)	4812.0 mm
(I)	1587.0 mm	(S)	3717.0 mm
(J)	264.0 mm	(U)	1329.0 mm