

Leistungsdaten

Hubhöhe – auf Reifen	5800.0 mm
Max. Hubkraft (Nennleistung)	3000 kg
Nutzlast (bei max. Höhe auf Reifen)	2500 kg
Nutzlast (bei max. Reichweite auf Reifen)	1300 kg
Max. Reichweite auf Reifen	3100.0 mm

Gewichte

Gewicht (unbeladen)	5495 kg
---------------------	---------

Traktion

Standardreifen	SOLIDEAL 405/70-20 14PR
1. Fahrstufe/niedriger Bereich (Option für 40 km/h)	10 (10) km/h
1. Fahrstufe/hoher Bereich (Option für 40 km/h)	31 km/h (40 km/h mit 24"-Reifen)

Fahrtrieb

Getriebe	Hydrostatisch mit elektronischer Regelung
Hauptantrieb	Hydrostatikmotor

Motor

Fabrikat/Modell	Bobcat D34
Kraftstoff	Diesel
Kühlung	Kühlmittel
Nennleistung (ISO 14396:2002) bei 2400 U/min	100.0 HP
Nennleistung (ISO 14396:2002) bei 2400 U/min	74.5 kW
Max. Drehmoment bei 1400U/min	430.0 Nm
Anzahl Zylinder	4
Verdrängung	3.40 L

* Bobcat-Motoren D34 der Stufe IIIB sind auch als Ausführung mit 55 kW/75 PS erhältlich (ohne SCR-/AdBlue-Nachbehandlung)

Hydrauliksystem

Pumpentyp	Zahnradpumpe mit LS-Ventil
Förderleistung	100.00 L/min
Einstellung des Entlastungsventils	250.00 bar

Taktzeiten

Anheben – ohne Last	5.3 s
Absenken – ohne Last	4.0 s
Teleskop einfahren bei max. Reichweite – ohne Last	3.6 s
Teleskop einfahren bei max. Höhe – ohne Last	3.6 s
Teleskop ausfahren bis max. Reichweite – ohne Last	5.0 s
Teleskop ausfahren bis max. Höhe – ohne Last	5.0 s

Bremsen

Motorbremse	Hydrostatik
Feststell- und Notbremse	Passivbremse

Füllmengen

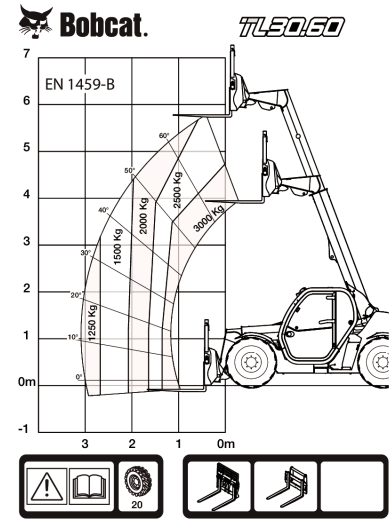
Kraftstofftank	115.00 L
Hydrauliköltank	47.00 L

Umgebungsbedingungen

Lärmpegel Fahrer (LpA) (EN 12053)	77 dB(A)
Unsicherheit Lärmpegel Fahrer (LpA) (EN 12053)	4 dB(A)
Schallleistungspegel (LWA)	106 dB(A)
Körpervibration (EN 13059)	1.70 ms ⁻²

Lastdiagramme

Mit Gabeln und Reifen vom Typ 405/70x20 (Standard)



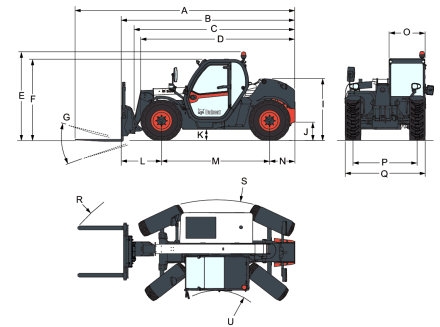
99442 G7

7296640

Optionen

Klimaanlage	Standardreifen - 4 Stück à 400/80-24"
Auslegersperre	Blaue Leuchten für Hühnerställe
Benutzerdefinierte Farbe	Auslegerfederung
Feuerlöscher	Auslegerkabelbaum und Bedienelemente in der Kabine
Vorwärts-/Rückwärtssteuerung über Hebel am Lenkrad (nicht mehr am Joystick)	Dunlop-Reifen - 4 Stück à 405/70-20" SPT9 MPT (SEMI INDUSTRIAL)
Abschließbarer Tankdeckel	Dunlop-Reifen - 4 Stück à 405/70-24" SPT9 MPT (SEMI INDUSTRIAL)
Vorrichtung für Lautsprecher und Radio	Vorwärts-/Rückwärtssteuerung am Joystick und Lenkrad
Scharnieranhängerkupplung (inkl. hintere Steckdose)	Abschlepphaken vom Premium-Kabine (Deluxe-Lenkrad, Armlehne, Aluminiumverkleidung)
Schutzgitter für Windschutzscheibe (Frontscheibe u. Dachfenster)	Lüfter mit Richtungsumkehr (man. und autom. Modus)
Flacher Rückspiegel	Michelin-Reifen - 4 Stück à 400/70R20" 149A8/149B IND
Scheibenwischer für das Dachfenster	TL BIBLOAD
Sonnenblende	Michelin-Reifen - 4 Stück à 400/70R20" 149A8/149B IND
Nummernschildhalterung	TL XMCL
Radkeil	Michelin-Reifen - 4 Stück à 400/70R24" 152A8/152B IND
Arbeitsscheinwerfer am Ausleger	TL XMCL
Einfache Anhängerkupplung	Heckzusatzhydraulikleitung, hinten
Luftgefederter Komfortsitz	Heckzusatzhydraulikleitung mit hydraul.
Schlüssellose Zündung (Start/Stopp über Tastatur)	Anhängerkupplung (inkl. hintere Steckdose)
Michelin-Reifen - 4 Stück à 400/80-24" 162A8 IND TL POWER CL	flacher Rückspiegel erforderlich
Quicktach-Anbaurahmen mit hydraulischer Verriegelung (Auslegerkabelbaum erforderlich)	Dreh- und höhenverstellbare Anhängerkupplung (autom. Verriegelung/dt. Ausführung) (inkl. hintere Steckdose)
Drehbare Anhängerkupplung (inkl. hintere Steckdose)	Dreh- und höhenverstellbare Anhängerkupplung (man. Verriegelung) (inkl. hintere Steckdose)
Standardmotorzündung (mit Schlüssel) mit zusätzlicher Sicherheit über Tastatur	Zulassung für belg. Straßen
Manitou-Anbaurahmen mit hydraulischer Verriegelung (Auslegerkabelbaum erforderlich)	Zulassung für franz. Straßen
Manitou-Anbaurahmen mit mechanischer Verriegelung	Zulassung für ital. Straßen
	PVC-Dokumentenhalter

Anhängerbremsventil (nicht erhältlich in Deutschland und Italien)
 Getriebe 40 km/h (max. Geschw. mit 24"-Reifen)
 Alliance-Reifen – 4 Stück à 400/70R20" (LANDW. EINSATZ)

Abmessungen


(-)	857.0 mm	(L)	1020.0 mm
(A)	5712.0 mm	(M)	2820.0 mm
(B)	4507.0 mm	(N)	667.0 mm
(C)	4140.0 mm	(O)	930.0 mm
(D)	4035.0 mm	(P)	1700.0 mm
(E)	2290.0 mm	(Q)	2100.0 mm
(F)	2156.0 mm	(R)	4713.0 mm
(G)	136.0°	(R)	4812.0 mm
(I)	1587.0 mm	(S)	3717.0 mm
(J)	264.0 mm	(U)	1329.0 mm