

Leistungsdaten

Hubhöhe – auf Reifen	5800.0 mm
Max. Hubkraft (Nennleistung)	3000 kg
Nutzlast (bei max. Höhe auf Reifen)	2500 kg
Nutzlast (bei max. Reichweite auf Reifen)	1300 kg
Max. Reichweite auf Reifen	3100.0 mm

Gewichte

Gewicht (unbeladen)	5310 kg
---------------------	---------

Traktion

Standardreifen	SOLIDEAL 405/70-20 14PR
1. Fahrstufe/niedriger Bereich	7.5 km/h
1. Fahrstufe/hoher Bereich	29.5 km/h

Fahrtrieb

Getriebe	Hydrostatisch mit elektronischer Regelung
Hauptantrieb	Hydrostatikmotor

Motor

Fabrikat/Modell	Bobcat D34
Kraftstoff	Diesel
Kühlung	Kühlmittel
Nennleistung (ISO 14396) bei 2400 U/min	75.0 HP
Nennleistung (ISO 14396) bei 2400 U/min	55.3 kW
Max. Drehmoment bei 1400U/min	360.0 Nm
Anzahl Zylinder	4
Verdrängung	3.40 L

Hydrauliksystem

Pumpentyp	Zahnradpumpe mit LS-Ventil
Förderleistung	80.00 L/min
Einstellung des Entlastungsventils	250.00 bar

Taktzeiten

Anheben – ohne Last	6.0 s
Absenken – ohne Last	4.2 s
Teleskop einfahren bei max. Reichweite – ohne Last	3.3 s
Teleskop einfahren bei max. Höhe – ohne Last	3.3 s
Teleskop ausfahren bis max. Reichweite – ohne Last	5.8 s
Teleskop ausfahren bis max. Höhe – ohne Last	5.8 s

Bremsen

Motorbremse	Hydrostatik
Feststell- und Notbremse	Passiv-Bremse

Füllmengen

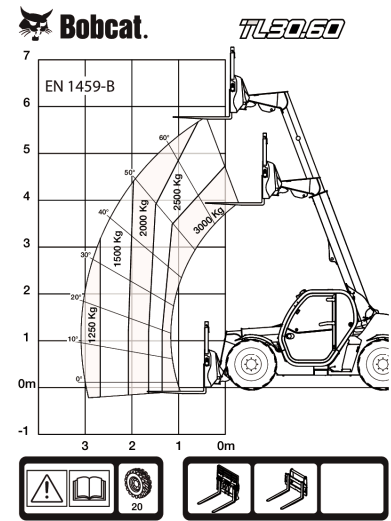
Kraftstofftank	115.00 L
Hydrauliköltank	47.00 L

Umgebungsbedingungen

Lärmpegel Fahrer (LpA) (EN 12053)	76 dB(A)
Unsicherheit Lärmpegel Fahrer (LpA) (EN 12053)	4 dB(A)
Schallleistungspegel (LWA)	104 dB(A)
Körpervibration (EN 13059)	1.80 ms ⁻²

Lastdiagramme

Mit Gabeln und Reifen vom Typ 405/70x20 (Standard)



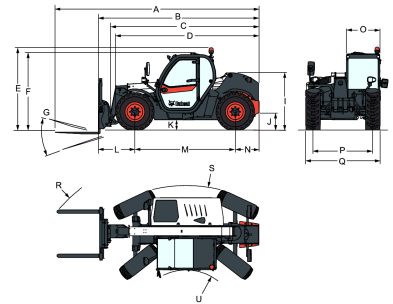
99442 G7

7296640

Optionen

Klimaanlage	Manitou-Anbaurahmen mit hydraulischer Verriegelung (Auslegerkabelbaum erforderlich)
Auslegersperre	Manitou-Anbaurahmen mit mechanischer Verriegelung
Benutzerdefinierte Farbe	Standardreifen - 4 Stück à 400/80-24"
Feuerlöscher	Blaue Leuchten für Hühnerställe
Vorwärts-/Rückwärtssteuerung über Hebel am Lenkrad (nicht mehr am Joystick)	Auslegerfederung
Abschließbarer Tankdeckel	Auslegerkabelbaum und Bedienelemente in der Kabine
Vorrichtung für Lautsprecher und Radio	Dunlop-Reifen - 4 Stück à 405/70-20" SPT9 MPT (SEMI INDUSTRIAL)
Scharnieranhängerkupplung (inkl. hintere Steckdose)	Dunlop-Reifen - 4 Stück à 405/70-24" SPT9 MPT (SEMI INDUSTRIAL)
Schutzgitter für Windschutzscheibe (Frontscheibe u. Dachfenster)	Sonnenblende
Flacher Rückspiegel	Nummernschildhalterung
Scheibenwischer für das Dachfenster	Radkeil
Sonnenblende	Arbeitsscheinwerfer am Ausleger
Nummernschildhalterung	Einfache Anhängerkupplung
Radkeil	Luftgefederter Komfortsitz
Arbeitsscheinwerfer am Ausleger	Schlüssellose Zündung (Start/Stopp über Tastatur)
Einfache Anhängerkupplung	Michelin-Reifen - 4 Stück à 400/80-24" 162A8 IND TL POWER CL
Luftgefederter Komfortsitz	Quicktach-Anbaurahmen mit hydraulischer Verriegelung (Auslegerkabelbaum erforderlich)
Schlüssellose Zündung (Start/Stopp über Tastatur)	Drehbare Anhängerkupplung (inkl. hintere Steckdose)
Michelin-Reifen - 4 Stück à 400/80-24" 162A8 IND TL POWER CL	Standardmotorzündung (mit Schlüssel) mit zusätzlicher Sicherheit über Tastatur
Quicktach-Anbaurahmen mit hydraulischer Verriegelung (Auslegerkabelbaum erforderlich)	
Drehbare Anhängerkupplung (inkl. hintere Steckdose)	
Standardmotorzündung (mit Schlüssel) mit zusätzlicher Sicherheit über Tastatur	

Verriegelung) (inkl. hintere Steckdose)
 Getriebe 35km/h (max. Geschw. mit 24"-Reifen)
 Alliance-Reifen – 4 Stück à 400/70R20" (LANDW. EINSATZ)

Abmessungen


(-)	857.0 mm	(L)	1020.0 mm
(A)	5712.0 mm	(M)	2820.0 mm
(B)	4507.0 mm	(N)	667.0 mm
(C)	4140.0 mm	(O)	930.0 mm
(D)	4035.0 mm	(P)	1700.0 mm
(E)	2290.0 mm	(Q)	2100.0 mm
(F)	2156.0 mm	(R)	4713.0 mm
(G)	136.0°	(R)	4812.0 mm
(I)	1587.0 mm	(S)	3717.0 mm
(J)	264.0 mm	(U)	1329.0 mm