

TL30.70 AGRI High Cab 100 IV

Teleskopen Technische Daten

Leistungsdaten

Hubhöhe – auf Reifen	6675.0 mm
Max. Hubkraft (Nennleistung)	3000 kg
Nutzlast (bei max. Höhe auf Reifen)	2000 kg
Nutzlast (bei max. Reichweite auf Reifen)	1050 kg
Max. Reichweite auf Reifen	4020.0 mm

Gewichte

Gewicht (unbeladen)	5800 kg
---------------------	---------

Traktion

Standardreifen	Michelin-Reifen - 4 Stück à 400/70R20" 149A8/149B IND TL XMCL
----------------	---

Fahrtrieb

Getriebe	Hydrostatisch mit elektronischer Regelung
Hauptantrieb	Hydrostatikmotor
1. Fahrstufe – Schildkröte (Option für 40 km/h)	10 (10) km/h
1. Fahrstufe – Hase (Option für 40 km/h)	31 km/h (40 km/h mit 24"-Reifen)

Motor

Fabrikat/Modell	Bobcat D34
Kraftstoff	Diesel
Kühlung	Kühlmittel
Nennleistung (ISO 14396:2002) bei 2400 U/min:	100.0 HP
Nennleistung (ISO 14396:2002) bei 2400 U/min:	74.5 kW
Max. Drehmoment bei 1400U/min	430.0 Nm
Anzahl Zylinder	4
Verdrängung	3.40 L

Hydrauliksystem

Pumpentyp	Zahnradpumpe mit LS-Ventil
Förderleistung	100.00 L/min
Einstellung des Entlastungsventils	250.00 bar

Taktzeiten

Anheben – ohne Last	5.3 s
Absenken – ohne Last	4.0 s
Teleskop einfahren bei max. Reichweite – ohne Last	4.2 s
Teleskop ausfahren bei max. Höhe – ohne Last	4.2 s
Teleskop ausfahren bis max. Reichweite – ohne Last	6.3 s
Teleskop ausfahren bis max. Höhe – ohne Last	6.3 s

Bremsen

Motorbremse	Hydrostatik
Feststell- und Notbremse	Passiv-Bremse

Füllmengen

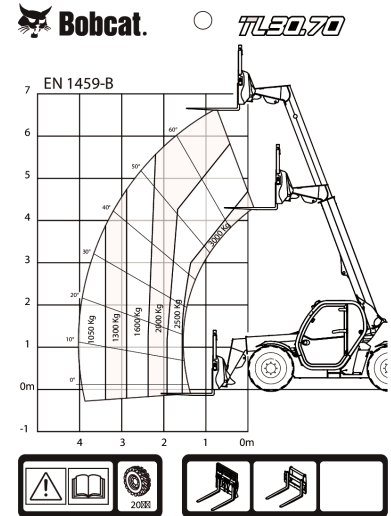
Kraftstofftank	115.00 L
Hydrauliköltank	47.00 L

Umgebungsbedingungen

Lärmpegel Fahrer (LpA) (EN 12053)	77 dB(A)
Unsicherheit Lärmpegel Fahrer (LpA) (EN 12053)	4 dB(A)
Schalleistungspegel (LWA)	106 dB(A)
Körpervibration (EN 13059)	1.70 ms ⁻²

Lastdiagramme

Mit Gabeln, auf 20"-Reifen



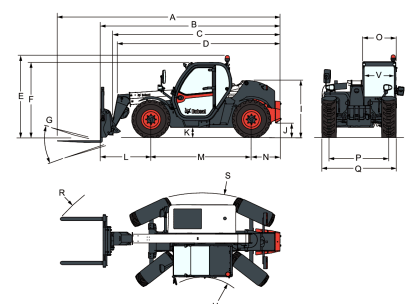
109460 G7

7312833

Optionen

Klimaanlage	Standardmotorzündung (mit Schlüssel) mit zusätzlicher Sicherheit über Tastatur
Auslegersperre	Manitou-Anbaurahmen mit hydraulischer Verriegelung (Auslegerkabelbaum erforderlich)
Benutzerdefinierte Farbe	Manitou-Anbaurahmen mit mechanischer Verriegelung
Feuerlöscher	Blaue Leuchten für Hühnerställe
Vorwärts-/Rückwärtssteuerung über Hebel am Lenkrad (nicht mehr am Joystick)	Auslegerfederung
Scharnieranhängerkupplung (inkl. hintere Steckdose)	Vorwärts-/Rückwärtssteuerung am Joystick und Lenkrad
Schutzgitter für Windschutzscheibe (Frontscheibe u. Dachfenster)	Abschlepphaken vorn
Radkeil	Heckzusatzhydraulikleitung, hinten
Schlüssellose Zündung (Start/Stopp über Tastatur)	Heckzusatzhydraulikleitung mit hydraul. Anhängerkupplung (inkl. hintere Steckdose) (flacher Rückspiegel erforderlich)
Michelin-Reifen - 4 Stück à 400/80-24" 162A8 IND TL POWER CL	Dreh- und höhenverstellbare Anhängerkupplung (autom. Verriegelung/dt. Ausführung) (inkl. hintere Steckdose)
Quicktack-Anbaurahmen mit hydraulischer Verriegelung (Auslegerkabelbaum erforderlich)	Dreh- und höhenverstellbare Anhängerkupplung (man. Verriegelung) (inkl. hintere Steckdose)

Abmessungen



(A) 6240.0 mm

(M) 2820.0 mm

TL30.70 AGRI High Cab 100 IV

Teleskopen Technische Daten

(B)	5035.0 mm	(N)	667.0 mm
(C)	4670.0 mm	(O)	930.0 mm
(D)	4185.0 mm	(P)	1666.0 mm
(E)	2440.0 mm	(Q)	2100.0 mm
(F)	2250.0 mm	(R)	5035.0 mm
(G)	136.0°	(R)	5130.0 mm
(I)	1587.0 mm	(S)	3717.0 mm
(J)	264.0 mm	(U)	1329.0 mm
(L)	1400.0 mm	(V)	857.0 mm