

Leistungsdaten

Hubhöhe – auf Reifen	6675.0 mm
Max. Hubkraft (Nennleistung)	3000 kg
Nutzlast (bei max. Höhe auf Reifen)	2000 kg
Nutzlast (bei max. Reichweite auf Reifen)	1050 kg
Max. Reichweite auf Reifen	4020.0 mm

Gewichte

Gewicht (unbeladen)	5800 kg
---------------------	---------

Traktion

Standardreifen	SOLIDEAL 405/70-20 14PR
----------------	-------------------------

Fahrtrieb

Getriebe	Hydrostatisch mit elektronischer Regelung
Hauptantrieb	Hydrostatikmotor
1. Fahrstufen – Schildkröte	10 (10) km/h
1. Fahrstufe – Hase	31 km/h (40 km/h mit 24"-Reifen)

Motor

Fabrikat/Modell	Bobcat D34
Kraftstoff	Diesel
Kühlung	Kühlmittel
Nennleistung (ISO 14396)	100.0 HP
Nennleistung (ISO 14396)	74.5 kW
Max. Drehmoment bei 1400U/min	430.0 Nm
Anzahl Zylinder	4
Verdrängung	3.40 L

* Bobcat-Motoren D34 der Stufe IIIB sind auch als Ausführung mit 55 kW/75 PS erhältlich (ohne SCR-/AdBlue-Nachbehandlung)

Hydrauliksystem

Pumpentyp	Zahnradpumpe mit LS-Ventil
Förderleistung	100.00 L/min
Einstellung des Entlastungsventils	250.00 bar

Taktzeiten

Anheben – ohne Last	5.3 s
Absenken – ohne Last	4.0 s
Teleskop einfahren bei max. Reichweite – ohne Last	4.2 s
Teleskop ausfahren bis max. Höhe – ohne Last	4.2 s
Teleskop ausfahren bis max. Reichweite – ohne Last	6.3 s
Teleskop ausfahren bis max. Höhe – ohne Last	6.3 s

Bremsen

Motorbremse	Hydrostatik
Feststell- und Notbremse	Passiv-Bremse

Füllmengen

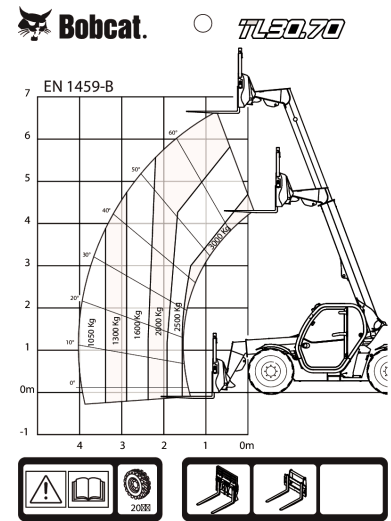
Kraftstofftank	115.00 L
Hydrauliköltank	47.00 L

Umgebungsbedingungen

Lärmpegel Fahrer (LpA) (EN 12053)	77 dB(A)
Unsicherheit Lärmpegel Fahrer (LpA) (EN 12053)	4 dB(A)
Schallleistungspegel (LWA)	106 dB(A)
Körpervibration (EN 13059)	1.70 ms ⁻²

Lastdiagramme

Mit Gabeln, auf 20"-Reifen



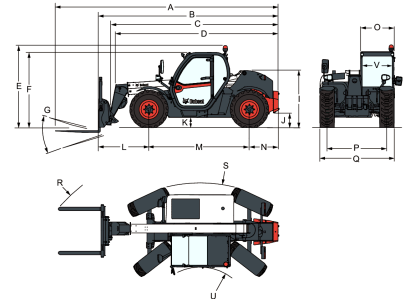
109460 G7

7312833

Optionen

Klimaanlage	Manitou-Anbaurahmen mit mechanischer Verriegelung
Auslegersperre	Standardreifen - 4 Stück à 400/80-24"
Benutzerdefinierte Farbe	Blaue Leuchten für Hühnerställe
Feuerlöscher	Auslegerfederung
Vorwärts-/Rückwärtssteuerung über Hebel am Lenkrad (nicht mehr am Joystick)	Auslegerkabelbaum und Bedienelemente in der Kabine
Abschließbarer Tankdeckel	Dunlop-Reifen - 4 Stück à 405/70-20" SPT9 MPT (SEMI INDUSTRIAL)
Vorrichtung für Lautsprecher und Radio	Dunlop-Reifen - 4 Stück à 405/70-24" SPT9 MPT (SEMI INDUSTRIAL)
PVC-Dokumentenhalter	Vorwärts-/Rückwärtssteuerung am Joystick und Lenkrad
Scharnieranhängerkupplung (inkl. hintere Steckdose)	Abschlepphaken vorn
Schutzgitter für Windschutzscheibe (Frontscheibe u. Dachfenster)	Premium-Kabine
Flacher Rückspiegel	(Deluxe-Lenkrad, Armlehne, Aluminiumverkleidung)
Scheibenwischer für das Dachfenster	Lüfter mit Richtungsumkehr (man. und autom. Modus)
Sonnenblende	Michelin-Reifen - 4 Stück à 400/70R20" 149A8/149B IND TL BIBLOAD
Nummernschildhalterung	Michelin-Reifen - 4 Stück à 400/70R20" 149A8/149B IND TL XMCL
Radkeil	Michelin-Reifen - 4 Stück à 400/70R24" 152A8/152B IND TL XMCL
Arbeitsscheinwerfer am Ausleger	Heckzusatzhydraulikleitung, hinten
Einfache Anhängerkupplung	Heckzusatzhydraulikleitung mit hydraul.
Luftgefederter Komfortsitz	Anhängerkupplung (inkl. hintere Steckdose) (flacher Rückspiegel erforderlich)
Schlüssellose Zündung (Start/Stopp über Tastatur)	Dreh- und höhenverstellbare Anhängerkupplung (autom. Verriegelung/dt. Ausführung) (inkl. hintere Steckdose)
Michelin-Reifen - 4 Stück à 400/80-24" 162A8 IND TL POWER CL	Dreh- und höhenverstellbare Anhängerkupplung (man. Verriegelung) (inkl. hintere Steckdose)
Quicktach-Anbaurahmen mit hydraulischer Verriegelung (Auslegerkabelbaum erforderlich)	Zulassung für belg. Straßen
Drehbare Anhängerkupplung (inkl. hintere Steckdose)	Zulassung für ital. Straßen
Standardmotorzündung (mit Schlüssel) mit zusätzlicher Sicherheit über Tastatur	
Manitou-Anbaurahmen mit hydraulischer Verriegelung (Auslegerkabelbaum erforderlich)	

Zulassung für franz. Straßen
 Anhängerbremsventil (nicht
 erhältlich in Deutschland und
 Italien)
 Getriebe 40 km/h (max.
 Geschw. mit 24"-Reifen)

Abmessungen


(A)	6240.0 mm	(M)	2820.0 mm
(B)	5035.0 mm	(N)	667.0 mm
(C)	4670.0 mm	(O)	930.0 mm
(D)	4185.0 mm	(P)	1666.0 mm
(E)	2440.0 mm	(Q)	2100.0 mm
(F)	2306.0 mm	(R)	5035.0 mm
(G)	136.0°	(R)	5130.0 mm
(I)	1587.0 mm	(S)	3717.0 mm
(J)	264.0 mm	(U)	1329.0 mm
(L)	1400.0 mm	(V)	857.0 mm