

#### Leistungsdaten

Hubhöhe – auf Reifen	6675.0 mm
Max. Hubkraft (Nennleistung)	3000 kg
Nutzlast (bei max. Höhe auf Reifen)	2000 kg
Nutzlast (bei max. Reichweite auf Reifen)	1050 kg
Max. Reichweite auf Reifen	4020.0 mm

#### Gewichte

Gewicht (unbeladen)	5615 kg
---------------------	---------

#### Traktion

Standardreifen	SOLIDEAL 405/70-20 14PR
----------------	-------------------------

#### Fahrtrieb

Getriebe	Hydrostatisch mit elektronischer Regelung
Hauptantrieb	Hydrostatikmotor
1. Fahrstufen – Schildkröte	7,5 km/h
1. Fahrstufe – Hase	29,5 km/h

#### Motor

Fabrikat/Modell	Bobcat D34
Kraftstoff	Diesel
Kühlung	Kühlmittel
Nennleistung (ISO 14396)	75.0 HP
Nennleistung (ISO 14396)	55.3 kW
Max. Drehmoment bei 1400U/min	360.0 Nm
Anzahl Zylinder	4
Verdrängung	3.40 L

#### Hydrauliksystem

Pumpentyp	Zahnradpumpe mit LS-Ventil
Förderleistung	80.00 L/min
Einstellung des Entlastungsventils	250.00 bar

#### Taktzeiten

Anheben – ohne Last	6.0 s
Absenken – ohne Last	4.2 s
Teleskop einfahren bei max. Reichweite – ohne Last	4.2 s
Teleskop einfahren bei max. Höhe – ohne Last	4.2 s
Teleskop ausfahren bis max. Reichweite – ohne Last	7.4 s
Teleskop ausfahren bis max. Höhe – ohne Last	7.4 s

#### Bremsen

Motorbremse	Hydrostatik
Feststell- und Notbremse	Passiv-Bremse

#### Füllmengen

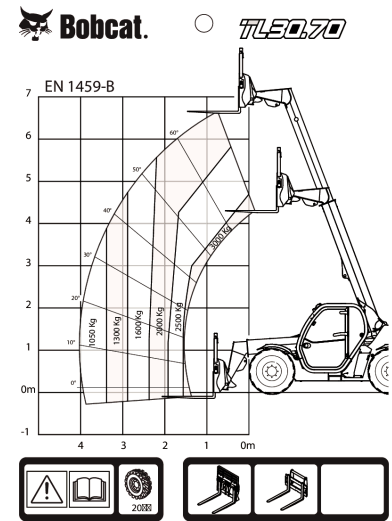
Kraftstofftank	115.00 L
Hydrauliköltank	47.00 L

#### Umgebungsbedingungen

Lärmpegel Fahrer (LpA) (EN 12053)	76 dB(A)
Unsicherheit Lärmpegel Fahrer (LpA) (EN 12053)	4 dB(A)
Schalleistungspegel (LWA)	104 dB(A)
Körpervibration (EN 13059)	1.80 ms <sup>-2</sup>

#### Lastdiagramme

Mit Gabeln, auf 20"-Reifen



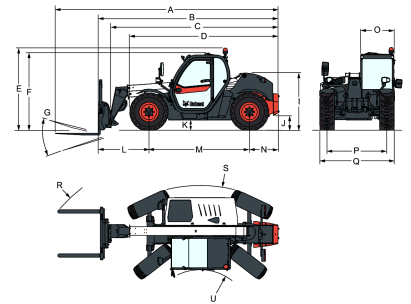
109460 G7

7312833

#### Optionen

Klimaanlage	Standardmotorzündung (mit Schlüssel) mit zusätzlicher Sicherheit über Tastatur
Auslegersperre	Manitou-Anbaurahmen mit hydraulischer Verriegelung (Auslegerkabelbaum erforderlich)
Benutzerdefinierte Farbe	Manitou-Anbaurahmen mit mechanischer Verriegelung
Feuerlöcher	Standardreifen - 4 Stück à 400/80-24"
Vorwärts-/Rückwärtssteuerung über Hebel am Lenkrad (nicht mehr am Joystick)	Blaue Leuchten für Hühnerställe
Abschließbarer Tankdeckel	Auslegerfederung
Vorrichtung für Lautsprecher und Radio	Auslegerkabelbaum und Bedienelemente in der Kabine
PVC-Dokumentenhalter	Dunlop-Reifen - 4 Stück à 405/70-20" SPT9 MPT (SEMI INDUSTRIAL)
Scharnieranhängerkupplung (inkl. hintere Steckdose)	Dunlop-Reifen - 4 Stück à 405/70-24" SPT9 MPT (SEMI INDUSTRIAL)
Schutzgitter für Windschutzscheibe (Frontscheibe u. Dachfenster)	Vorwärts-/Rückwärtssteuerung am Joystick und Lenkrad
Flacher Rückspiegel	Abschlepphaken vorn
Scheibenwischer für das Dachfenster	Premium-Kabine
Sonnenblende	(Deluxe-Lenkrad, Armlehne, Aluminiumverkleidung)
Nummernschildhalterung	Lüfter mit Richtungsumkehr (man. und autom. Modus)
Radkeil	Michelin-Reifen - 4 Stück à 400/70R20" 149A8/149B IND TL BIBLOAD
Arbeitscheinwerfer am Ausleger	Michelin-Reifen - 4 Stück à 400/70R20" 149A8/149B IND TL XMCL
Einfache Anhängerkupplung	Michelin-Reifen - 4 Stück à 400/70R24" 152A8/152B IND TL XMCL
Luftgefederter Komfortsitz	Heckzusatzhydraulikleitung, hinten
Schlüssellose Zündung (Start/Stop über Tastatur)	Heckzusatzhydraulikleitung mit hydraul.
Michelin-Reifen - 4 Stück à 400/80-24" 162A8 IND TL POWER CL	Anhängerkupplung (inkl. hintere Steckdose) (flacher Rückspiegel erforderlich)
Quicktach-Anbaurahmen mit hydraulischer Verriegelung (Auslegerkabelbaum erforderlich)	Dreh- und höhenverstellbare Anhängerkupplung (autom.
Drehbare Anhängerkupplung (inkl. hintere Steckdose)	

Verriegelung/dt. Ausführung)  
 (inkl. hintere Steckdose)  
 Dreh- und höhenverstellbare  
 Anhängerkupplung (man.  
 Verriegelung) (inkl. hintere  
 Steckdose)  
 Getriebe 35km/h (max.  
 Geschw. mit 24"-Reifen)

**Abmessungen**


(A)	6240.0 mm	(M)	2820.0 mm
(B)	5035.0 mm	(N)	667.0 mm
(C)	4670.0 mm	(O)	930.0 mm
(D)	4185.0 mm	(P)	1666.0 mm
(E)	2440.0 mm	(Q)	2100.0 mm
(F)	2306.0 mm	(R)	5035.0 mm
(G)	136.0°	(R)	5130.0 mm
(I)	1587.0 mm	(S)	3717.0 mm
(J)	264.0 mm	(U)	1329.0 mm
(L)	1400.0 mm	(V)	857.0 mm