

### Leistungsdaten

Hubhöhe – auf Reifen	6675.0 mm
Max. Hubkraft (Nennleistung)	3000 kg
Nutzlast (bei max. Höhe auf Reifen)	2000 kg
Nutzlast (bei max. Reichweite auf Reifen)	1050 kg
Max. Reichweite auf Reifen	4020.0 mm

### Gewichte

Gewicht (unbeladen)	5800 kg
---------------------	---------

### Traktion

Standardreifen	SOLIDEAL 405/70-20 14PR
----------------	-------------------------

### Fahrtrieb

Getriebe	Hydrostatisch mit elektronischer Regelung
Hauptantrieb	Hydrostatikmotor
1. Fahrstufe – Schildkröte (Option für 40 km/h)	10 (10) km/h
1. Fahrstufe – Hase (Option für 40 km/h)	31 km/h (40 km/h mit 24"-Reifen)

### Motor

Fabrikat/Modell	Bobcat D34
Kraftstoff	Diesel
Kühlung	Kühlmittel
Nennleistung (ISO 14396:2002) bei 2400 U/min	100.0 HP
Nennleistung (ISO 14396:2002) bei 2400 U/min	55.2 kW
Max. Drehmoment bei 1400U/min	430.0 Nm
Anzahl Zylinder	4
Verdrängung	3.40 L

\* Bobcat-Motoren D34 der Stufe IIIB sind auch als Ausführung mit 55 kW/75 PS erhältlich (ohne SCR-/AdBlue-Nachbehandlung)

### Hydrauliksystem

Pumpentyp	Zahnradpumpe mit LS-Ventil
Förderleistung	100.00 L/min
Einstellung des Entlastungsventils	250.00 bar

### Taktzeiten

Anheben – ohne Last	5.3 s
Absenken – ohne Last	4.0 s
Teleskop einfahren bei max. Reichweite – ohne Last	4.2 s
Teleskop einfahren bei max. Höhe – ohne Last	4.2 s
Teleskop ausfahren bis max. Reichweite – ohne Last	6.3 s
Teleskop ausfahren bis max. Höhe – ohne Last	6.3 s

### Bremsen

Motorbremse	Hydrostatik
Feststell- und Notbremse	Passiv-Bremse

### Füllmengen

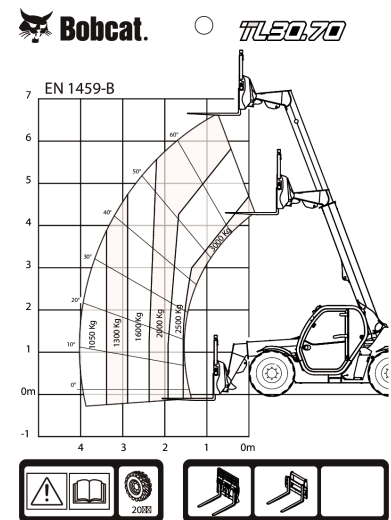
Kraftstofftank	115.00 L
Hydrauliköltank	47.00 L

### Umgebungsbedingungen

Lärmpegel Fahrer (LpA) (EN 12053)	77 dB(A)
Unsicherheit Lärmpegel Fahrer (LpA) (EN 12053)	4 dB(A)
Schallleistungspegel (LWA)	106 dB(A)
Körpervibration (EN 13059)	1.70 ms <sup>-2</sup>

### Lastdiagramme

Mit Gabeln, auf 20"-Reifen



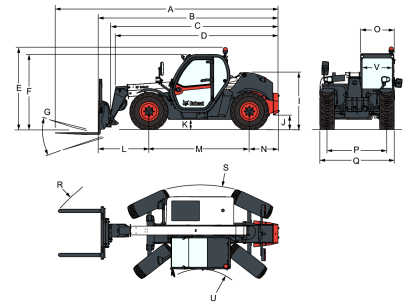
109460 G7

7312833

### Optionen

Klimaanlage	Standardreifen - 4 Stück à 400/80-24"
Auslegersperre	Blaue Leuchten für Hühnerställe
Benutzerdefinierte Farbe	Auslegerfederung
Feuerlöscher	Auslegerkabelbaum und Bedienelemente in der Kabine
Vorwärts-/Rückwärtssteuerung über Hebel am Lenkrad (nicht mehr am Joystick)	Dunlop-Reifen - 4 Stück à 405/70-20" SPT9 MPT (SEMI INDUSTRIAL)
Abschließbarer Tankdeckel	Dunlop-Reifen - 4 Stück à 405/70-24" SPT9 MPT (SEMI INDUSTRIAL)
Vorrichtung für Lautsprecher und Radio	Vorwärts-/Rückwärtssteuerung am Joystick und Lenkrad
Scharnieranhängerkupplung (inkl. hintere Steckdose)	Abschlepphaken vorn
Schutzgitter für Windschutzscheibe (Frontscheibe u. Dachfenster)	Premium-Kabine (Deluxe-Lenkrad, Armlehne, Aluminiumverkleidung)
Flacher Rückspiegel	Lüfter mit Richtungsumkehr (man. und autom. Modus)
Scheibenwischer für das Dachfenster	Michelin-Reifen - 4 Stück à 400/70R20" 149A8/149B IND TL BIBLOAD
Sonnenblende	Michelin-Reifen - 4 Stück à 400/70R20" 149A8/149B IND TL XMCL
Nummernschildhalterung	Michelin-Reifen - 4 Stück à 400/70R24" 152A8/152B IND TL XMCL
Radkeil	Heckzusatzhydraulikleitung, hinten
Arbeitsscheinwerfer am Ausleger	Heckzusatzhydraulikleitung mit hydraul.
Einfache Anhängerkupplung	Anhängerkupplung (inkl. hintere Steckdose) (flacher Rückspiegel erforderlich)
Luftgefederter Komfortsitz	Dreh- und höhenverstellbare Anhängerkupplung (autom. Verriegelung/dt. Ausführung) (inkl. hintere Steckdose)
Schlüssellose Zündung (Start/Stop über Tastatur)	Dreh- und höhenverstellbare Anhängerkupplung (man. Verriegelung) (inkl. hintere Steckdose)
Michelin-Reifen - 4 Stück à 400/80-24" 162A8 IND TL POWER CL	Zulassung für belg. Straßen
Quicktach-Anbaurahmen mit hydraulischer Verriegelung (Auslegerkabelbaum erforderlich)	Zulassung für franz. Straßen
Drehbare Anhängerkupplung (inkl. hintere Steckdose)	Zulassung für ital. Straßen
Standardmotorzündung (mit Schlüssel) mit zusätzlicher Sicherheit über Tastatur	PVC-Dokumentenhalter
Manitou-Anbaurahmen mit hydraulischer Verriegelung (Auslegerkabelbaum erforderlich)	
Manitou-Anbaurahmen mit mechanischer Verriegelung	

Anhängerbremsventil (nicht erhältlich in Deutschland und Italien)  
 Getriebe 40 km/h (max. Geschw. mit 24"-Reifen)

**Abmessungen**


(A)	6240.0 mm	(M)	2820.0 mm
(B)	5035.0 mm	(N)	667.0 mm
(C)	4670.0 mm	(O)	930.0 mm
(D)	4185.0 mm	(P)	1666.0 mm
(E)	2290.0 mm	(Q)	2100.0 mm
(F)	2156.0 mm	(R)	5035.0 mm
(G)	136.0°	(S)	5130.0 mm
(I)	1587.0 mm	(U)	3717.0 mm
(J)	264.0 mm	(V)	1329.0 mm
(L)	1400.0 mm		857.0 mm