

Leistungsdaten

Hubhöhe – auf Reifen	6675.0 mm
Max. Hubkraft (Nennleistung)	3000 kg
Nutzlast (bei max. Höhe auf Reifen)	2000 kg
Nutzlast (bei max. Reichweite auf Reifen)	1050 kg
Max. Reichweite auf Reifen	4020.0 mm

Gewichte

Gewicht (unbeladen)	5615 kg
---------------------	---------

Traktion

Standardreifen	SOLIDEAL 405/70-20 14PR
----------------	-------------------------

Fahrtrieb

Getriebe	Hydrostatisch mit elektronischer Regelung
Hauptantrieb	Hydrostatikmotor
1. Fahrstufen – Schildkröte	7,5 km/h
1. Fahrstufe – Hase	29,5 km/h

Motor

Fabrikat/Modell	Bobcat D34
Kraftstoff	Diesel
Kühlung	Kühlmittel
Nennleistung (ISO 14396)	75.0 HP
Nennleistung (ISO 14396)	55.3 kW
Max. Drehmoment bei 1400U/min	360.0 Nm
Anzahl Zylinder	4
Verdrängung	3.40 L

Hydrauliksystem

Pumpentyp	Zahnradpumpe mit LS-Ventil
Förderleistung	80.00 L/min
Einstellung des Entlastungsventils	250.00 bar

Taktzeiten

Anheben – ohne Last	6.0 s
Absenken – ohne Last	4.2 s
Teleskop einfahren bei max. Reichweite – ohne Last	4.2 s
Teleskop einfahren bei max. Höhe – ohne Last	4.2 s
Teleskop ausfahren bis max. Reichweite – ohne Last	7.4 s
Teleskop ausfahren bis max. Höhe – ohne Last	7.4 s

Bremsen

Motorbremse	Hydrostatik
Feststell- und Notbremse	Passiv-Bremse

Füllmengen

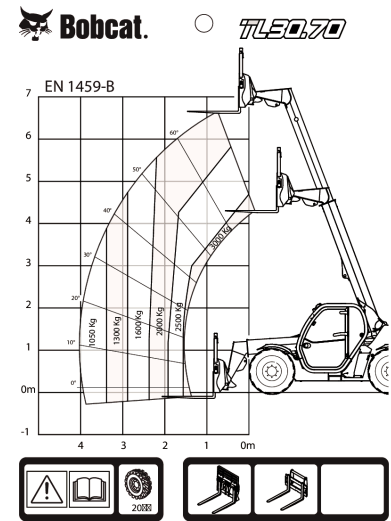
Kraftstofftank	115.00 L
Hydrauliköltank	47.00 L

Umgebungsbedingungen

Lärmpegel Fahrer (LpA) (EN 12053)	76 dB(A)
Unsicherheit Lärmpegel Fahrer (LpA) (EN 12053)	4 dB(A)
Schalleistungspegel (LWA)	104 dB(A)
Körpervibration (EN 13059)	1.80 ms ⁻²

Lastdiagramme

Mit Gabeln, auf 20"-Reifen



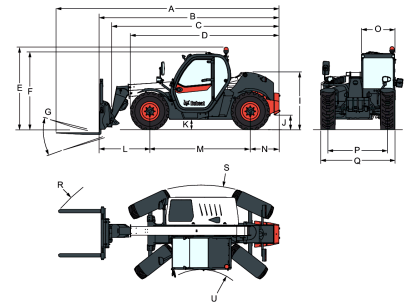
109460 G7

7312833

Optionen

Klimaanlage	Standardmotorzündung (mit Schlüssel) mit zusätzlicher Sicherheit über Tastatur
Auslegersperre	Manitou-Anbaurahmen mit hydraulischer Verriegelung (Auslegerkabelbaum erforderlich)
Benutzerdefinierte Farbe	Manitou-Anbaurahmen mit mechanischer Verriegelung
Feuerlöscher	Standardreifen - 4 Stück à 400/80-24"
Vorwärts-/Rückwärtssteuerung über Hebel am Lenkrad (nicht mehr am Joystick)	Blaue Leuchten für Hühnerställe
Abschließbarer Tankdeckel	Auslegerfederung
Vorrichtung für Lautsprecher und Radio	Auslegerkabelbaum und Bedienelemente in der Kabine
Scharnieranhängerkupplung (inkl. hintere Steckdose)	Dunlop-Reifen - 4 Stück à 405/70-20" SPT9 MPT (SEMI INDUSTRIAL)
Schutzgitter für Windschutzscheibe (Frontscheibe u. Dachfenster)	Dunlop-Reifen - 4 Stück à 405/70-24" SPT9 MPT (SEMI INDUSTRIAL)
Flacher Rückspiegel	Vorwärts-/Rückwärtssteuerung am Joystick und Lenkrad
Scheibenwischer für das Dachfenster	Abschlepphaken vorn
Sonnenblende	Premium-Kabine (Deluxe-Lenkrad, Armlehne, Aluminiumverkleidung)
Nummernschildhalterung	Lüfter mit Richtungsumkehr (man. und autom. Modus)
Radkeil	Michelin-Reifen - 4 Stück à 400/70R20" 149A8/149B IND TL BIBLOAD
Arbeitscheinwerfer am Ausleger	Michelin-Reifen - 4 Stück à 400/70R20" 149A8/149B IND TL XMCL
Einfache Anhängerkupplung	Michelin-Reifen - 4 Stück à 400/70R24" 152A8/152B IND TL XMCL
Luftgefederter Komfordsitz	Heckzusatzhydraulikleitung, hinten
Schlüssellose Zündung (Start/Stopp über Tastatur)	Heckzusatzhydraulikleitung mit hydraul.
Michelin-Reifen - 4 Stück à 400/80-24" 162A8 IND TL POWER CL	Anhängerkupplung (inkl. hintere Steckdose) (flacher Rückspiegel erforderlich)
Quicktach-Anbaurahmen mit hydraulischer Verriegelung (Auslegerkabelbaum erforderlich)	Dreh- und höhenverstellbare Anhängerkupplung (autom.
Drehbare Anhängerkupplung (inkl. hintere Steckdose)	

Verriegelung/dt. Ausführung)
 (inkl. hintere Steckdose)
 Dreh- und höhenverstellbare
 Anhängerkupplung (man.
 Verriegelung) (inkl. hintere
 Steckdose)
 Getriebe 35km/h (max.
 Geschw. mit 24"-Reifen)

Abmessungen


(A)	6240.0 mm	(M)	2820.0 mm
(B)	5035.0 mm	(N)	667.0 mm
(C)	4670.0 mm	(O)	930.0 mm
(D)	4185.0 mm	(P)	1666.0 mm
(E)	2290.0 mm	(Q)	2100.0 mm
(F)	2156.0 mm	(R)	5035.0 mm
(G)	136.0°	(R)	5130.0 mm
(I)	1587.0 mm	(S)	3717.0 mm
(J)	264.0 mm	(U)	1329.0 mm
(L)	1400.0 mm	(V)	857.0 mm