

Leistungsdaten

| | |
|-------------------------------------------|-----------|
| Hubhöhe – auf Reifen | 6331.0 mm |
| Max. Hubkraft (Nennleistung) | 3400 kg |
| Nutzlast (bei max. Höhe auf Reifen) | 3400 kg |
| Nutzlast (bei max. Reichweite auf Reifen) | 1300 kg |
| Max. Reichweite auf Reifen | 3369.0 mm |

Gewichte

| | |
|---------------------|---------|
| Gewicht (unbeladen) | 6550 kg |
|---------------------|---------|

Traktion

| | |
|-----------------------------------------------------|-------------------------|
| Standardreifen | SOLIDEAL 405/70-20 14PR |
| 1. Fahrstufe/niedriger Bereich (Option für 40 km/h) | 6 (6) km/h |
| 1. Fahrstufe/hoher Bereich (Option für 40 km/h) | 11 (12) km/h |
| 2. Fahrstufe/niedriger Bereich (Option für 40 km/h) | 16 (18) km/h |
| 2. Fahrstufe/hoher Bereich (Option für 40 km/h) | 30 (40) km/h |

Fahrtrieb

| | |
|--------------|-------------------------------------------|
| Getriebe | Hydrostatisch mit elektronischer Regelung |
| Hauptantrieb | Hydrostatikmotor + 2-Gang-Getriebe |

Motor

| | |
|----------------------------------------------|------------|
| Fabrikat/Modell | Bobcat D34 |
| Kraftstoff | Diesel |
| Kühlung | Kühlmittel |
| Nennleistung (ISO 14396:2002) bei 2400 U/min | 130.0 HP |
| Nennleistung (ISO 14396:2002) bei 2400 U/min | 97.0 kW |
| Max. Drehmoment bei 1400U/min | 500.0 Nm |
| Anzahl Zylinder | 4 |
| Verdrängung | 3.40 L |

Hydrauliksystem

| | |
|------------------------------------|----------------------------------------------------------|
| Pumpentyp | LS-Kolbenpumpe mit elektrischer Verdrängungsbeschränkung |
| Förderleistung | 190.00 L/min |
| Einstellung des Entlastungsventils | 255.00 bar |

Taktzeiten

| | |
|----------------------------------------------------|-------|
| Anheben – ohne Last | 4.9 s |
| Absenken – ohne Last | 4.3 s |
| Teleskop einfahren bei max. Reichweite – ohne Last | 3.7 s |
| Teleskop einfahren bei max. Höhe – ohne Last | 3.7 s |
| Teleskop ausfahren bis max. Reichweite – ohne Last | 4.0 s |
| Teleskop ausfahren bis max. Höhe – ohne Last | 3.8 s |

Bremsen

| | |
|--------------------------|--------------|
| Motorbremse | Hydrostatik |
| Feststell- und Notbremse | Passivbremse |

Füllmengen

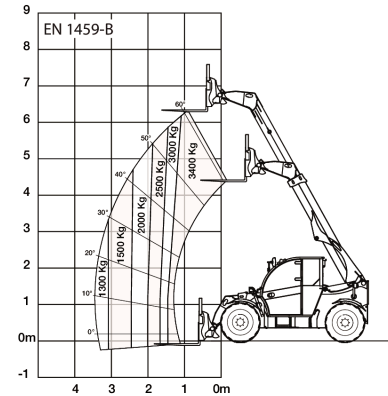
| | |
|-----------------|----------|
| Kraftstofftank | 138.00 L |
| Hydrauliköltank | 59.00 L |

Umgebungsbedingungen

| | |
|-----------------------------------|-----------------------|
| Lärmpegel Fahrer (LpA) (EN 12053) | 73 dB(A) |
| Schalleistungspegel (LWA) | 107 dB(A) |
| Körpervibration (EN 13059) | 1.20 ms ⁻² |

Lastdiagramme

Mit Gabeln, auf 20"-Reifen



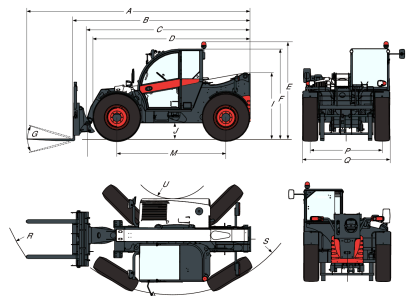
99161 G7

7295865

Optionen

| | |
|---------------------------------------------------------------------------------------|-------------------------------------------------------------------------------------------------------------|
| Klimaanlage | Manitou-Anbaurahmen mit hydraulischer Verriegelung (Auslegerkabelbaum erforderlich) |
| Auslegersperre | Manitou-Anbaurahmen mit mechanischer Verriegelung |
| Benutzerdefinierte Farbe | Standardreifen - 4 Stück à 400/80-24" |
| Feuerlöscher | Blaue Leuchten für Hühnerställe |
| Vorwärts-/Rückwärtssteuerung über Hebel am Lenkrad (nicht mehr am Joystick) | Auslegerfederung |
| Abschließbarer Tankdeckel | Dunlop-Reifen - 4 Stück à 405/70-20" SPT9 MPT (SEMI INDUSTRIAL) |
| Vorrichtung für Lautsprecher und Radio | Dunlop-Reifen - 4 Stück à 405/70-24" SPT9 MPT (SEMI INDUSTRIAL) |
| PVC-Dokumentenhalter | Vorwärts-/Rückwärtssteuerung am Joystick und Lenkrad |
| Scharnieranhängerkupplung (inkl. hintere Steckdose) | Abschlepphaken vorn |
| Schutzgitter für Windschutzscheibe (Frontscheibe u. Dachfenster) | Lüfter mit Richtungsumkehr (man. und autom. Modus) |
| Flacher Rückspiegel | Heckzusatzhydraulikleitung, hinten |
| Scheibenwischer für das Dachfenster | Dreh- und höhenverstellbare Anhängerkupplung (autom. Verriegelung/dt. Ausführung) (inkl. hintere Steckdose) |
| Sonnenblende | Dreh- und höhenverstellbare Anhängerkupplung (man. Verriegelung) (inkl. hintere Steckdose) |
| Nummernschildhalterung | Anhängerbremseventil (nicht erhältlich in Deutschland und Italien) |
| Radkeil | Getriebe 40 km/h (max. Geschw. mit 24"-Reifen) |
| Arbeitsscheinwerfer am Ausleger | Michelin-Reifen - 4 Stück à 460/70x24" XMCL (AGRICULTURAL) |
| Einfache Anhängerkupplung | Michelin-Reifen - 4 Stück à 500/70x24" XMCL (AGRICULTURAL) (außer Länder in Übersee - Container Versand) |
| Luftgefederter Komfortsitz | Recyclebare Nokian-Reifen - 4 Stück à 480/65R24" TRI STEEL (RECYCLING) |
| Schlüssellose Zündung (Start/Stopp über Tastatur) | Armlehne |
| Michelin-Reifen - 4 Stück à 400/80-24" 162A8 IND TL POWER CL | Auslegerkabelbaum und Elektroanschlüsse |
| Quicktach-Anbaurahmen mit hydraulischer Verriegelung (Auslegerkabelbaum erforderlich) | |
| Drehbare Anhängerkupplung (inkl. hintere Steckdose) | |
| Standardmotorzündung (mit Schlüssel) mit zusätzlicher Sicherheit über Tastatur | |

Werkzeugkasten
 Hydraulische
 Anhängerkupplung (inkl.
 hintere Steckdose) (flacher
 Rückspiegel erforderlich)
 Traktor-Homologation
 (erforderliche
 Sonderausstattung: hintere
 Anhängerkupplung +
 hintere Steckdose, vordere
 Anhängerkupplung,
 Nummernschildhalterung)

Abmessungen


| | | | |
|-----|-----------|-----|-----------|
| (-) | 900.0 mm | (L) | 1156.0 mm |
| (A) | 5874.0 mm | (M) | 2870.0 mm |
| (B) | 4669.0 mm | (N) | 643.0 mm |
| (C) | 4563.0 mm | (O) | 1013.0 mm |
| (D) | 4058.0 mm | (P) | 1895.0 mm |
| (E) | 2477.0 mm | (Q) | 2300.0 mm |
| (F) | 2340.0 mm | (R) | 4758.0 mm |
| (G) | 135.0° | (S) | 4852.0 mm |
| (I) | 1668.0 mm | (U) | 3714.0 mm |
| (J) | 346.0 mm | | 1092.0 mm |