

Leistungsdaten

Hubhöhe – auf Reifen	6889.0 mm
Max. Hubkraft (Nennleistung)	3500 kg
Nutzlast (bei max. Höhe auf Reifen)	3500 kg
Nutzlast (bei max. Reichweite auf Reifen)	1500 kg
Max. Reichweite auf Reifen	4002.0 mm

Gewichte

Gewicht (unbeladen)	7330 kg
---------------------	---------

Traktion

Standardreifen	SOLIDEAL 405/70-20 14PR
1. Fahrstufe/niedriger Bereich (Option für 40 km/h)	6 (6) km/h
1. Fahrstufe/hoher Bereich (Option für 40 km/h)	11 (12) km/h
2. Fahrstufe/niedriger Bereich (Option für 40 km/h)	16 (18) km/h
2. Fahrstufe/hoher Bereich (Option für 40 km/h)	30 (40) km/h

Fahrtrieb

Getriebe	Hydrostatisch mit elektronischer Regelung
Hauptantrieb	Hydrostatikmotor + 2-Gang-Getriebe

Motor

Fabrikat/Modell	Bobcat D34
Kraftstoff	Diesel
Kühlung	Kühlmittel
Nennleistung (ISO 14396:2002) bei 2400 U/min	100.0 HP
Nennleistung (ISO 14396:2002) bei 2400 U/min	74.5 kW
Max. Drehmoment bei 1400U/min	430.0 Nm
Anzahl Zylinder	4
Verdrängung	3.40 L

Hydrauliksystem

Pumpentyp	Zahnradpumpe mit LS-Ventil
Förderleistung	100.00 L/min
Einstellung des Entlastungsventils	250.00 bar

Taktzeiten

Anheben – ohne Last	8.0 s
Absenken – ohne Last	6.0 s
Teleskop einfahren bei max. Reichweite – ohne Last	6.5 s
Teleskop einfahren bei max. Höhe – ohne Last	6.5 s
Teleskop ausfahren bis max. Reichweite – ohne Last	7.1 s
Teleskop ausfahren bis max. Höhe – ohne Last	7.1 s

Bremsen

Motorbremse	Hydrostatisch
Feststell- und Notbremse	Passivbremse

Füllmengen

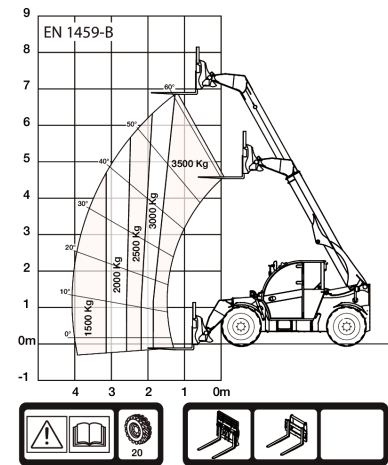
Kraftstofftank	138.00 L
Hydrauliköltank	59.00 L

Umgebungsbedingungen

Lärmpegel Fahrer (LpA) (EN 12053)	74 dB(A)
Schalleistungspegel (LWA)	106 dB(A)
Körpervibration (EN 13059)	1.20 ms ⁻²

Lastdiagramme

Mit Gabeln, auf 20"-Reifen


TL35.70


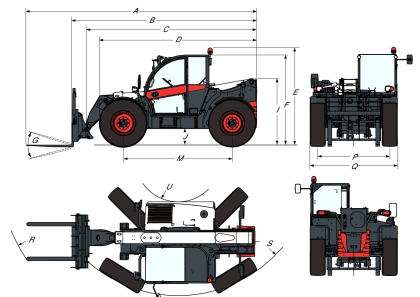
99206 G7

7296037

Optionen

Klimaanlage	Manitou-Anbaurahmen mit mechanischer Verriegelung
Auslegersperre	Standardreifen - 4 Stück à 400/80-24"
Benutzerdefinierte Farbe	Hühnerställe
Feuerlöscher	Blau Leuchten für Auslegerfederung
Vorwärts-/Rückwärtssteuerung über Hebel am Lenkrad (nicht mehr am Joystick)	Dunlop-Reifen - 4 Stück à 405/70-20" SPT9 MPT (SEMI INDUSTRIAL)
Abschließbarer Tankdeckel	Dunlop-Reifen - 4 Stück à 405/70-24" SPT9 MPT (SEMI INDUSTRIAL)
Vorrichtung für Lautsprecher und Radio	Vorwärts-/Rückwärtssteuerung am Joystick und Lenkrad
PVC-Dokumentenhalter	Abschlepphaken vorn
Scharnieranhängerkupplung (inkl. hintere Steckdose)	Lüfter mit Richtungsumkehr (man. und autom. Modus)
Schutzgitter für Windschutzscheibe (Frontscheibe u. Dachfenster)	Heckzusatzhydraulikleitung, hinten
Flacher Rückspiegel	Dreh- und höhenverstellbare Anhängerkupplung (autom. Verriegelung/dt. Ausführung) (inkl. hintere Steckdose)
Scheibenwischer für das Dachfenster	Dreh- und höhenverstellbare Anhängerkupplung (man. Verriegelung) (inkl. hintere Steckdose)
Sonnenblende	Anhängerbremseventil (nicht erhältlich in Deutschland und Italien)
Nummernschildhalterung	Getriebe 40 km/h (max. Geschw. mit 24"-Reifen)
Radkeil	Michelin-Reifen – 4 Stück à 460/70x24" XMCL (AGRICULTURAL)
Arbeitsscheinwerfer am Ausleger	Michelin-Reifen – 4 Stück à 500/70x24" XMCL (AGRICULTURAL) (außer Länder in Übersee – Containerversand)
Einfache Anhängerkupplung	Recyclebare Nokian-Reifen – 4 Stück à 480/65R24" TRI STEEL (RECYCLING)
Luftgefederter Komfortsitz	Armlehne
Schlüssellose Zündung (Start/Stopp über Tastatur)	Auslegerkabelbaum und Elektroanschlüsse
Michelin-Reifen - 4 Stück à 400/80-24" 162A8 IND TL POWER CL	Werkzeugkasten
Quicktack-Anbaurahmen mit hydraulischer Verriegelung (Auslegerkabelbaum erforderlich)	Hydraulische Anhängerkupplung (inkl.
Drehbare Anhängerkupplung (inkl. hintere Steckdose)	
Standardmotorzündung (mit Schlüssel) mit zusätzlicher Sicherheit über Tastatur	
Manitou-Anbaurahmen mit hydraulischer Verriegelung (Auslegerkabelbaum erforderlich)	

hintere Steckdose) (flacher
 Rückspiegel erforderlich)
 Traktor-Homologation
 (erforderliche
 Sonderausstattung: hintere
 Anhängerkupplung +
 hintere Steckdose, vordere
 Anhängerkupplung,
 Nummernschildhalterung)
 Alliance-Reifen – 4 Stück
 à 460/70R24" (LANDW.
 EINSATZ) (außer Länder in
 Übersee – Containerversand)

Abmessungen


(-)	900.0 mm	(L)	1356.0 mm
(A)	6074.0 mm	(M)	2870.0 mm
(B)	4869.0 mm	(N)	643.0 mm
(C)	4763.0 mm	(O)	1013.0 mm
(D)	4058.0 mm	(P)	1895.0 mm
(E)	2477.0 mm	(Q)	2300.0 mm
(F)	2340.0 mm	(R)	4925.0 mm
(G)	135.0°	(R)	5015.0 mm
(I)	1668.0 mm	(S)	3714.0 mm
(J)	346.0 mm	(U)	1092.0 mm