

**Leistungsdaten**

Hubhöhe – auf Reifen	6973.0 mm
Max. Hubkraft (Nennleistung)	3500 kg
Nutzlast (bei max. Höhe auf Reifen)	3500 kg
Nutzlast (bei max. Reichweite auf Reifen)	1500 kg
Max. Reichweite auf Reifen	4002.0 mm

**Gewichte**

Gewicht (unbeladen)	7470 kg
---------------------	---------

**Traktion**

Standardreifen	MICHELIN 460/70R24 159A8/159B IND TL XMCL
1. Fahrstufe/niedriger Bereich	6.0 km/h
1. Fahrstufe/hoher Bereich	18.0 km/h
2. Fahrstufe/niedriger Bereich	12.0 km/h
2. Fahrstufe/hoher Bereich	40.0 km/h

**Fahrtrieb**

Getriebe	Hydrostatisch mit elektronischer Regelung
Hauptantrieb	Hydrostatikmotor + 2-Gang-Getriebe

**Motor**

Fabrikat/Modell	Bobcat D34
Kraftstoff	Diesel
Kühlung	Kühlmittel
Nennleistung (ISO 14396:2002) bei 2400 U/min	100.0 HP
Nennleistung (ISO 14396:2002) bei 2400 U/min	74.5 kW
Max. Drehmoment bei 1400U/min	430.0 Nm
Anzahl Zylinder	4
Verdrängung	3.40 L

**Hydrauliksystem**

Pumpentyp	Zahnradpumpe mit LS-Ventil
Förderleistung	100.00 L/min
Einstellung des Entlastungsventils	250.00 bar

**Taktzeiten**

Anheben – ohne Last	8.0 s
Absenken – ohne Last	6.0 s
Teleskop einfahren bei max. Reichweite – ohne Last	6.5 s
Teleskop einfahren bei max. Höhe – ohne Last	6.5 s
Teleskop ausfahren bis max. Reichweite – ohne Last	7.1 s
Teleskop ausfahren bis max. Höhe – ohne Last	7.1 s

**Bremsen**

Motorbremse	Hydrostatik
Feststell- und Notbremse	Passivbremse

**Füllmengen**

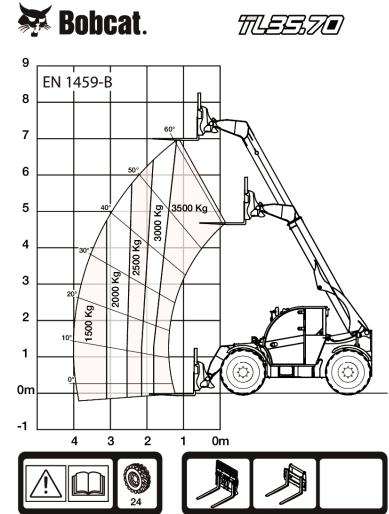
Kraftstofftank	138.00 L
Hydrauliköltank	59.00 L

**Umgebungsbedingungen**

Lärmpegel Fahrer (LpA) (EN 12053)	74 dB(A)
Schalleistungspegel (LWA)	106 dB(A)
Körpervibration (EN 13059)	1.20 ms <sup>-2</sup>

**Lastdiagramme**

Mit Gabeln, auf 24"-Reifen

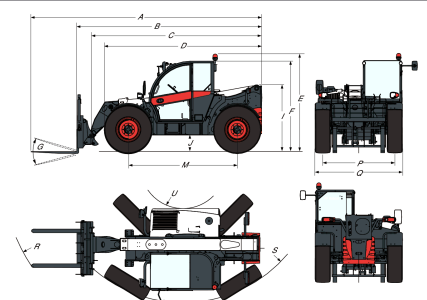


99207 G7

7296047

**Optionen**

Klimaanlage	Manitou-Anbaurahmen mit mechanischer Verriegelung
Auslegersperre	Blaue Leuchten für Hühnerställe
Benutzerdefinierte Farbe	Auslegerfederung
Feuerlöscher	Vorwärts-/Rückwärtssteuerung am Joystick und Lenkrad
Vorwärts-/Rückwärtssteuerung über Hebel am Lenkrad (nicht mehr am Joystick)	Heckzusatzhydraulikleitung, hinten
Schutzgitter für Windschutzscheibe (Frontscheibe u. Dachfenster)	Dreh- und höhenverstellbare Anhängerkupplung (autom. Verriegelung/dt. Ausführung) (inkl. hintere Steckdose)
Radkeil	Dreh- und höhenverstellbare Anhängerkupplung (man. Verriegelung) (inkl. hintere Steckdose)
Schlüssellose Zündung (Start/Stopp über Tastatur)	Werkzeugkasten
Quicktach-Anbaurahmen mit hydraulischer Verriegelung (Auslegerkabelbaum erforderlich)	Hydraulische Anhängerkupplung (inkl. hintere Steckdose) (flacher Rückspiegel erforderlich)
Standardmotorzündung (mit Schlüssel) mit zusätzlicher Sicherheit über Tastatur	Michelin-Reifen – 4 Stück à 500/70x24" XMCL (AGRICULTURAL) (außer Länder in Übersee – Container Versand)

**Abmessungen**


(-)	900.0 mm	(L)	1356.0 mm
(A)	6074.0 mm	(M)	2870.0 mm
(B)	4869.0 mm	(N)	643.0 mm

(C)	4763.0 mm	(O)	1013.0 mm
(D)	4145.0 mm	(P)	1895.0 mm
(E)	2561.0 mm	(Q)	2300.0 mm
(F)	2374.0 mm	(R)	4925.0 mm
(G)	135.0°	(R)	5015.0 mm
(I)	1752.0 mm	(S)	3714.0 mm
(J)	430.0 mm	(U)	1092.0 mm