

Leistungsdaten

Hubhöhe – auf Reifen	6973.0 mm
Max. Hubkraft (Nennleistung)	3800 kg
Nutzlast (bei max. Höhe auf Reifen)	3500 kg
Nutzlast (bei max. Reichweite auf Reifen)	1500 kg
Max. Reichweite auf Reifen	4002.0 mm

Gewichte

Gewicht (unbeladen)	7580 kg
---------------------	---------

Traktion

Standardreifen	MICHELIN 460/70R24 159A8/159B IND TL XMCL
1. Fahrstufe/niedriger Bereich	6.0 km/h
1. Fahrstufe/hoher Bereich	18.0 km/h
2. Fahrstufe/niedriger Bereich	12.0 km/h
2. Fahrstufe/hoher Bereich	40.0 km/h

Fahrertrieb

Getriebe	Hydrostatisch mit elektronischer Regelung
Hauptantrieb	Hydrostatikmotor + 2-Gang-Getriebe

Motor

Fabrikat/Modell	Bobcat D34
Kraftstoff	Diesel
Kühlung	Kühlmittel
Nennleistung (ISO 14396:2002) bei 2400 U/min	130.0 HP
Nennleistung (ISO 14396:2002) bei 2400 U/min	97.0 kW
Max. Drehmoment bei 1400U/min	500.0 Nm
Anzahl Zylinder	4
Verdrängung	3.40 L

Hydrauliksystem

Pumpentyp	LS-Kolbenpumpe
Förderleistung	190.00 L/min
Einstellung des Entlastungsventils	255.00 bar

Taktzeiten

Anheben – ohne Last	4.9 s
Absenken – ohne Last	4.3 s
Teleskop einfahren bei max. Reichweite – ohne Last	4.8 s
Teleskop einfahren bei max. Höhe – ohne Last	4.8 s
Teleskop ausfahren bis max. Reichweite – ohne Last	4.9 s
Teleskop ausfahren bis max. Höhe – ohne Last	4.7 s

Bremsen

Motorbremse	Hydrostatik
Feststell- und Notbremse	Passivbremse

Füllmengen

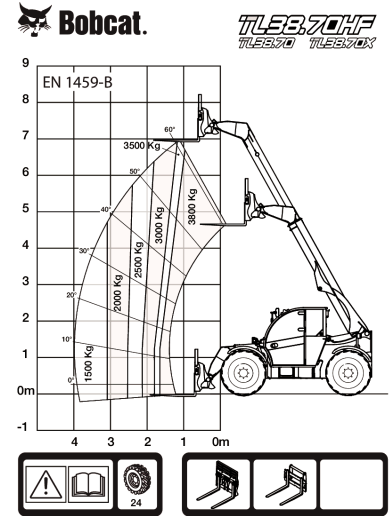
Kraftstofftank	138.00 L
Hydrauliköltank	59.00 L

Umgebungsbedingungen

Lärmpegel Fahrer (LpA) (EN 12053)	77 dB(A)
Schalleistungspegel (LWA)	107 dB(A)
Körpervibration (EN 13059)	1.20 ms ⁻²

Lastdiagramme

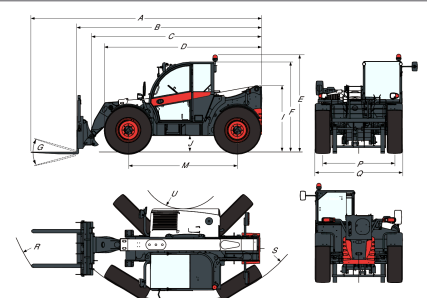
Mit Gabeln, auf 24"-Reifen



Optionen

Klimaanlage	Manitou-Anbaurahmen mit mechanischer Verriegelung
Auslegersperre	Blaue Leuchten für Hühnerställe
Benutzerdefinierte Farbe	Auslegerfederung
Feuerlöscher	Vorwärts-/Rückwärtssteuerung am Joystick und Lenkrad
Vorwärts-/Rückwärtssteuerung über Hebel am Lenkrad (nicht mehr am Joystick)	Heckzusatzhydraulikleitung, hinten
Schutzgitter für Windschutzscheibe (Frontscheibe u. Dachfenster)	Dreh- und höhenverstellbare Anhängerkupplung
Radkeil	(autom. Verriegelung/dt. Ausführung) (inkl. hintere Steckdose)
Schlüssellose Zündung (Start/Stopp über Tastatur)	Dreh- und höhenverstellbare Anhängerkupplung (man. Verriegelung) (inkl. hintere Steckdose)
Quicktach-Anbaurahmen mit hydraulischer Verriegelung (Auslegerkabelbaum erforderlich)	Werkzeugkasten
Standardmotorzündung (mit Schlüssel) mit zusätzlicher Sicherheit über Tastatur	Hydraulische Anhängerkupplung (inkl. hintere Steckdose) (flacher Rückspiegel erforderlich)
Manitou-Anbaurahmen mit hydraulischer Verriegelung (Auslegerkabelbaum erforderlich)	Michelin-Reifen – 4 Stück à 500/70x24" XMCL (AGRICULTURAL) (außer Länder in Übersee – Containerversand)

Abmessungen



(-) 900.0 mm	(L) 1356.0 mm
(A) 6074.0 mm	(M) 2870.0 mm
(B) 4869.0 mm	(N) 643.0 mm

(C)	4763.0 mm	(O)	1013.0 mm
(D)	4145.0 mm	(P)	1895.0 mm
(E)	2561.0 mm	(Q)	2300.0 mm
(F)	2374.0 mm	(R)	4925.0 mm
(G)	135.0°	(R)	5015.0 mm
(I)	1752.0 mm	(S)	3714.0 mm
(J)	346.0 mm	(U)	1092.0 mm