

TR40-180 V Rotary Telescopic Handler

Telescopics
Technische Daten

Leistung

Fahrbare Nutzlast	4.000 kg @ 500 mm Lastschwerpunkt
Max. Hubhöhe (Pratzen vollständig ausgefahren)	18 m
Nutzlast bei max. Höhe (Pratzen vollständig ausgefahren)	3000 kg
Oberwagendrehung	+/-200° (begrenzt)
Max. Fahrgeschw.	25.0 km/h

Stabilisatoren

Typ	Drehbare Pratzen
Stabilisierungssystem	Bodendruckerennung. Automatische Nivellierung.

Gewichte

Gewicht (unbeladen)	14400 kg
---------------------	----------

Motor

Fabrikat/Modell	DEUTZ TCD 3.6 L4
Einhaltung	Stage V
Nennleistung (ISO 14396)	55 kW (75 hp) @ 2,200 rpm
Max. Drehmoment	405 Nm @ 1,300 rpm
Zylinderanzahl	4.0
Verdrängung	3.60 L

Hydrauliksystem

Förderleistung	70.00 L/min
Druckeinstellung für Überdruckventil	270.00 bar
Steuerventil (Ausleger und Oberwagen)	Elektroproportional mit Durchflussverteilung

Antriebssystem

Getriebe	Hydrostatisch mit elektronischer Regelung/Allradantrieb
Hauptantrieb	Elektronisch gesteuerte Verstellpumpe Verstellmotor 2-Fahrstufen-Getriebe

Traktion

Standardreifen	445/65 R19,5
Zugkraft	74.00 kN
Steigfähigkeit	53.00 %

Achsen und Bremsen

Achsentyt	Im Ölbad laufende Achsen mit Planetengetriebe
Hinterachse	Pendeln und Lenkung mit hydraulischer Verriegelung
Vorderachse	Lenkung
Betriebsbremse	Hydraulisch betriebene Nass-Mehrscheibenbremsen an jeder Achse
Feststellbremse	Hydraulisch mit negativer Aktion

Lenkung

Lenkmodi	3 Lenkmodi mit halbautomatischer Radneuausrichtung. 2-Rad-Lenkung / 4-Rad Lenkung / Hundeganglenkung
Außenwendekreis (mit Gabeln)	4 m

Füllmengen

Kraftstofftank	175.00 L
AdBlue	10.00 L
Hydraulikölbehälter	165.00 L

Umweltschutz

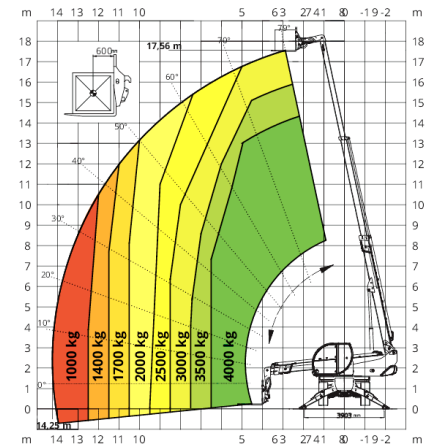
Geräuschpegel Fahrer (LpA)(EN 12053)	74 dB(A)
Schalleistungspegel (LWA)	104 dB(A)
Körpervibration (ISO 2631-1):	0.42 ms ⁻²
Hand-Arm-Schwingungen (ISO 5349-1)	0.41 ms ⁻²

Normen

Standardeinrichtung	EN 1459-2: Schwenkbare Stapler mit veränderlicher Reichweite. EN 13000: Hydraulische Krane. EN 280: Fahrbare Hubarbeitsbühnen. FOPS/ROPS-Kabine. EU 2016/1628: Motoremissionen
---------------------	--

Lastdiagramm

360° LOAD CHART
ON FULLY EXTENDED STABILIZERS



Abmessungen – mm

