

#### Aplicaciones

Trabajos forestales

Paisajismo

#### Características principales

Le proporciona un paquete completo para la gestión de árboles y arbustos  
 Corte árboles más altos y reduzca su tamaño, rebaje los troncos de arriba a abajo, produzca mantillo  
 La configuración de dientes en espiral permite activar los dientes uno a uno para operaciones más suaves y con menos demanda de potencia  
 Los dientes de carburo con doble inclinación actúan eficazmente sobre maderas duras y blandas y proporcionan una larga vida útil

Puede funcionar por debajo de la superficie para procesar el mantillo dentro del suelo  
 El indicador de presión es visible desde el asiento para ayudar al operador a utilizar el implemento con su máxima eficacia

La compuerta delantera de serie puede reducir la descarga frontal de material y puede facilitar un tratamiento más duradero para obtener un mantillo mejor

El conjunto de aplicaciones forestales de Bobcat® protege al operador y a la máquina

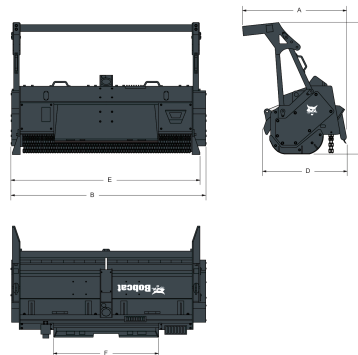
#### Compatibilidad

Descripción	Número de referencia	Compatible con cargadoras compactas
FRC150HT	7310677	A770-E, A770-B, T770E IV, T770E T3, T770B T3, T870E IV, T870B T3, S770E IV, S770E T3, S770B T3, S850E IV, S850E T3, S850B T3, A770E IV
FRC200HT	7307970	A770-E, A770-B, T770E IV, T770E T3, T770B T3, T870E IV, T870B T3, S770E IV, S770E T3, S770B T3, S850E IV, S850E T3, S850B T3, A770E IV
FRC150ST	7310678	T590E IIIB, T590B iT4, T650E IIIB, T650E iT4, T650B iT4, S630E iT4, S630B iT4, S650E iT4, S650B iT4, T590E V, S76, T66, T76

#### Características y rendimiento

Descripción	Número de referencia	Anchura de corte (mm)	Número de dientes	Tree diameter, continuous use (mm)	Tree diameter, intermittent use (mm)	Tree diameter, occasional removal (mm)
FRC150HT	7310677	1500.0	30	100.0-120.0	180.0-220.0	250.0-300.0
FRC200HT	7307970	2000.0	36	100.0-120.0	180.0-220.0	250.0-300.0
FRC150ST	7310678	1500.0	30	100.0-120.0	150.0-200.0	220.0-260.0

#### Pesos y dimensiones



Descripción	Número de referencia	Peso operativo (kg)	Peso de envío (kg)	Longitud total (A) (mm)	Anchura total (B) (mm)	Altura total (C) (mm)
FRC150HT	7310677	1050.0	1050.0	1219.0	1753.0	1437.0
FRC200HT	7307970	1270.0	1270.0	1219.0	2253.0	1437.0
FRC150ST	7310678	850.0	850.0	1152.0	1751.0	1438.0