

Aplicaciones

 Construcción y demolición
 Nivelado

 Paisajismo
 Trabajos en carreteras, reciclaje y limpieza

Características principales

La hoja dispone de un borde de ataque reversible que también puede ser fácilmente reemplazable.

Bob-Tach™ montado.

La hoja se ajusta de forma manual hacia un lado u otro hasta 30 cm.

Paquete opcional de control por láser para un control preciso de la nivelación en trabajos de compactación.

El conjunto de control de implementos debe instalarse en la cargadora Bobcat para manejar los implementos.

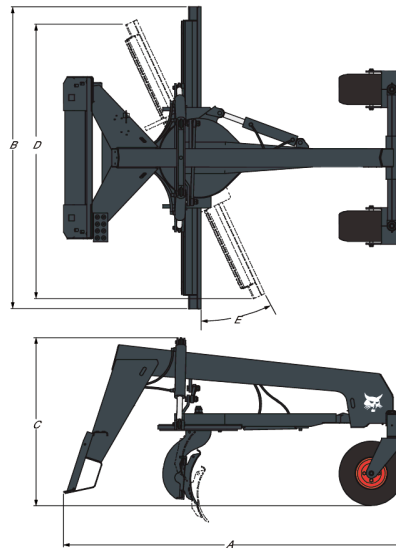
3 cilindros para una ubicación precisa de la hoja

Compatibilidad

Descripción	Número de referencia	Compatible con cargadoras compactas
Niveladora 213 cm	6906480	A770-B, T870B T3, S850E IV, S850E T3, S850B T3, T450E IIIB, T590E IIIB, T590B iT4, S450E IIIA, S450B T2, S510E IIIA, S510B T2, S530E IIIA, S530B T2, S550E IIIB, S550B iT4, S570E IIIB, S570B iT4, S590E IIIB, S590B iT4, S630E IIIB, S630E iT4, S630B iT4, S650E IIIB, S650E iT4, S650B iT4, S770E IV, S770E T3, S770B T3, A770E IV, S450 V, S510E V, S530E V, T590E V
Niveladora 244 cm	7160005	A770-B, T650E IIIB, T650E iT4, T650B iT4, T770E IV, T770E T3, T770B T3, T870E IV, T870B T3, S770E IV, S770E T3, S770B T3, S850E IV, S850E T3, S850B T3, A770E IV
Niveladora 274 cm	7182060	A770-B, T770E IV, T770E T3, T770B T3, T870E IV, T870B T3, S770E IV, S770E T3, S770B T3, S850E IV, S850E T3, S850B T3, A770E IV

Características y rendimiento

Descripción	Número de referencia	Ángulo de la hoja (derecha o izquierda) (°)	Anchura de la hoja con el ángulo máximo (D) (mm)	Desplazamiento lateral	Desplazamiento lateral de la hoja hacia la izquierda/derecha (mm desde el centro)
Niveladora 213 cm	6906480	25.0	1933.0	Manual	305
Niveladora 244 cm	7160005	30.0	2126.0	Hidráulico	330
Niveladora 274 cm	7182060	30.0	2380.0	Hidráulico	330

Pesos y dimensiones


Descripción	Número de referencia	Peso operativo (kg)	Peso de envío (kg)	Longitud total (A) (mm)	Anchura total (B) (mm)	Altura total (C) (mm)
Niveladora 213 cm	6906480	624.0	624.0	2400.0	2134.0	1187.0
Niveladora 244 cm	7160005	1264.0	1264.0	2642.0	2438.0	1522.0
Niveladora 274 cm	7182060	1298.0	1298.0	2642.0	2743.0	1522.0