

**Aplicaciones**

Retirada de nieve

**Características principales**

Ideal para esparcir sal y arena, además de fertilizantes y semillas, para que pueda trabajar durante todo el año.

Las tres puertas le permiten esparcir en una zona de 180° en la parte delantera de la máquina con una anchura de hasta 8 m.

Carga automática desde una pila como una cuchara normal con una capacidad de 0,33 m<sup>3</sup>.

Hay un agitador ubicado en la tolva para facilitar el flujo de material apelmazado.

Un mando presente en la cabina le permite regular las r.p.m. de la rueda del centrifugador directamente desde el asiento del operador.

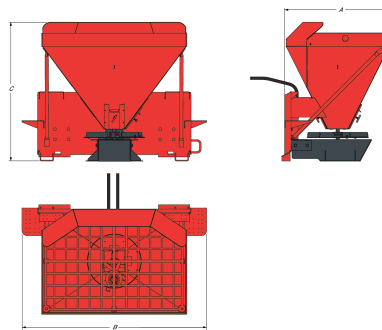
Los terrones de arena y sal de gran tamaño se filtran a través de la rejilla que hay en la parte superior de la tolva para lograr un caudal regular y uniforme.

**Compatibilidad**

Descripción	Número de referencia	Compatible con cargadoras compactas
Esparcidora de sal y arena 8	7157275	
Esparcidora de sal y arena HS8	7157284	A770-B, T450E IIIB, T590E IIIB, T590B iT4, T650E IIIB, T650E iT4, T650B iT4, T770E IV, T770E T3, T770B T3, T870E IV, T870B T3, S450E IIIA, S450B T2, S510E IIIA, S510B, S530E IIIA, S530B, S550E IIIB, S550B iT4, S570B iT4, S590E IIIB, S590B iT4, S630E iT4, S630B iT4, S650E iT4, S650B iT4, S770E IV, S770E T3, S770B T3, S850E IV, S850E T3, S850B T3, A770E IV, S450 V, S510E V, S530E V, T590E V, T450E V, S66, S76, T66, T76, S510B, S530B, S550E V, S590E V

**Características y rendimiento**

Descripción	Número de referencia	Capacidad de la tolva a ras (m3)	Capacidad de la tolva colmada (m3)	r.p.m.
Esparcidora de sal y arena 8	7157275	-	272.0	64
Esparcidora de sal y arena HS8	7157284	0.272	0.33	Hidráulico

**Pesos y dimensiones**


Descripción	Número de referencia	Peso operativo (kg)	Peso de envío (kg)	Longitud total (A) (mm)	Anchura total (B) (mm)	Altura total (C) (mm)
Esparcidora de sal y arena 8	7157275	176.0	176.0	-	1120.0	-
Esparcidora de sal y arena HS8	7157284	198.0	198.0	815.0	1382.0	1039.0