

Aplicaciones

Construcción y demolición

Elevación y manipulación

Características principales

Longitud de caída de 24 m (la longitud total del cable es de 51 m) con un diámetro de cable de 12 mm.

El cable se recoge de forma adecuada gracias al rodillo de presión del cable, al ángulo reducido del rastrillo y al tambor roscado (en cumplimiento con EN-14492-2).

Los componentes hidráulicos están protegidos por una jaula de protección.

Bloque extraancho que evita que el cable se doble y se desgaste.

La velocidad máxima del cabestrante es de 21,5 m/min.

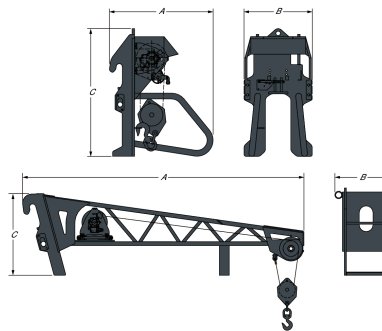
Cuentan con un pie provisional extraíble para apoyar el cabestrante y mantenerlo por encima del suelo cuando se encuentre en almacenamiento. El pie provisional dispone de ranuras para horquillas porta-palets para facilitar la manipulación y el transporte.

Compatibilidad

Descripción	Número de referencia	Compatible con telescópicas
Cabrestante TLS 3,5 t	7185755	
Cabrestante 4t QT	7185754	
Cabrestante hidráulico (2 t) + plumín de grúa L = 1,3 m	7190463	
Cabrestante hidráulico (2 t) + plumín de grúa L = 1,3 m	7254898	TR38160EVO IIIA, TR38160EVO IIIB, TR50190EVO IIIB, TR50210EVO IIIA, TR50210EVO IIIB, TR40250EVO IIIA, TR40250EVO IIIB
Cabrestante hidráulico (1,2 t) + plumín de grúa L = 2,5 m	7190469	
Cabrestante hidráulico (1,2 t) + plumín de grúa L = 2,5 m	7254899	TR38160EVO IIIA, TR38160EVO IIIB, TR50190EVO IIIB, TR50210EVO IIIA, TR50210EVO IIIB, TR40250EVO IIIA, TR40250EVO IIIB
Cabrestante hidráulico (1,2 t) + plumín de grúa L = 2,5 m para soporte MB	7276582	TR50210EVO IIIB, TR40250EVO IIIB
Cabrestante hidráulico (0,6 t) + plumín de grúa L=4,5 m	7190475	
Cabrestante hidráulico de doble tiro sin guía de cable (2,5 t)	7191873	
Cabrestante hidráulico de doble tiro sin guía de cable (3,8 t)	7191874	
Cabrestante hidráulico de doble tiro con guía de cable (capacidad 3 t)	7254901	TR38160EVO IIIA, TR38160EVO IIIB, TR50190EVO IIIB, TR50210EVO IIIA, TR50210EVO IIIB, TR40250EVO IIIA, TR40250EVO IIIB
Cabrestante hidráulico de doble tiro con guía de cable (capacidad 4 t)	7191875	
Cabrestante hidráulico de doble tiro con guía de cable (capacidad 4 t)	7275191	TR50190EVO IIIB, TR50210EVO IIIA, TR50210EVO IIIB, TR40250EVO IIIA, TR40250EVO IIIB
Cabrestante hidráulico de doble tiro con guía de cable (5,0 t)	7191876	

Características y rendimiento

Descripción	Número de referencia	Carga máx. (kg)	Longitud de caída (m)	Presión hidráulica máx. (bar)	Caudal hidráulico máx. (L/min)
Cabrestante hidráulico (2 t) + plumín de grúa L = 1,3 m	7254898	2000.0	-	-	-
Cabrestante hidráulico (1,2 t) + plumín de grúa L = 2,5 m	7254899	1200.0	-	-	-
Cabrestante hidráulico (1,2 t) + plumín de grúa L = 2,5 m para soporte MB	7276582	1200.0	-	-	-
Cabrestante hidráulico de doble tiro con guía de cable (capacidad 3 t)	7254901	3000.0	-	-	-
Cabrestante hidráulico de doble tiro con guía de cable (capacidad 4 t)	7275191	4000.0	-	-	-

Pesos y dimensiones


Descripción	Número de referencia	Peso operativo (kg)	Peso de envío (kg)	Longitud total (A) (mm)	Anchura total (B) (mm)	Altura total (C) (mm)
Cabrestante hidráulico (2 t) + plumín de grúa L = 1,3 m	7254898	250.0	250.0	1300.0	480.0	-
Cabrestante hidráulico (1,2 t) + plumín de grúa L = 2,5 m	7254899	325.0	325.0	2500.0	480.0	-
Cabrestante hidráulico (1,2 t) + plumín de grúa L = 2,5 m para soporte MB	7276582	245.0	245.0	2500.0	550.0	-
Cabrestante hidráulico de doble tiro con guía de cable (capacidad 3 t)	7254901	410.0	410.0	-	890.0	-

Descripción	Número de referencia	Peso operativo (kg)	Peso de envío (kg)	Longitud total (A) (mm)	Anchura total (B) (mm)	Altura total (C) (mm)
Cabrestante hidráulico de doble tiro con guía de cable (capacidad 4 t)	7275191	490.0	490.0	-	550.0	-