

Pesos

Peso operativo con cabina abierta TOPS y cuchara (ISO 6016)	1176 kg
Masa de transporte (sin implementos)	1077 kg
Presión sobre el suelo con orugas de goma	29.70 kPa

Motor

Marca / Modelo	Kubota / D722-E4B-BCZ-6
Combustible	Diésel
Número de cilindros	3
Cilindrada	0.72 L
Potencia máxima @ 2.000 r.p.m. (ISO 14396)	7.5 kW
Par máximo (SAE)	40.1 Nm

Rendimiento

Fuerza de excavación, balancín (ISO 6015)	5550 N
Fuerza de excavación, cuchara (ISO 6015)	8294 N
Empuje de la barra de tracción	9905 N
Velocidad de desplazamiento, baja	2.1 km/h
Velocidad de desplazamiento, alta	3.1 km/h

Sistema hidráulico

Tipo de bomba	Bomba de engranajes doble
Capacidad hidráulica total	20.00 L/min
Caudal auxiliar	20.00 L/min
Descarga de la hidráulica auxiliar	184.0-192.0 bar

Sistema de giro

Giro de la pluma, izquierda	67.0°
Giro de la pluma, derecha	64.0°
Velocidad de giro	9.0 RPM

Capacidades de fluidos

Sistema de refrigeración	3.00 L
Lubricación del motor más filtro de aceite	3.50 L
Depósito de combustible	16.00 L
Depósito hidráulico	2.60 L
Sistema hidráulico	10.10 L

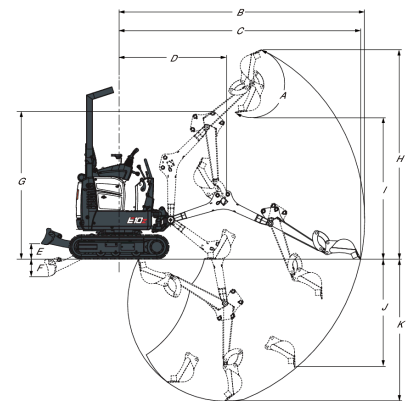
Aspectos ambientales

Nivel de ruido LpA (Directiva de la UE 2006/42/CE)	80 dB(A)
Nivel de ruido LWA (Directiva de la UE 2000/14/CE)	93 dB(A)

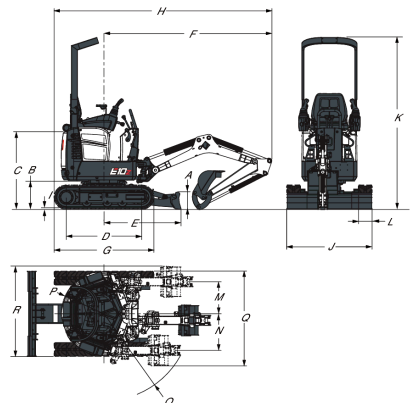
Equipamiento de serie

Hoja dózer de 710 mm/1.100 mm extendida	Asiento
Orugas de goma de 180 mm	Desplazamiento de dos velocidades
Sistema hidráulico auxiliar en pluma con acopladores rápidos	Cabina abierta con TOPS ¹
Bloqueos de la consola de mando	Protección contra actos de vandalismo
Bocina	Separador de agua
Extensión de las orugas activada electrónicamente	Luz de trabajo
Tren inferior hidráulicamente extensible de 710 a 1.100 mm	Garantía: 12 meses o 2.000 horas (lo que suceda primero)
Cinturón de seguridad replegable	

1. Estructura protectora contra el vuelco (TOPS) - conforme a los requisitos de ISO 12117

Perímetro de trabajo


(A)	196.0°	(G)	1899.0 mm
(B)	3145.0 mm	(H)	2685.0 mm
(C)	3093.0 mm	(I)	1818.0 mm
(D)	1374.0 mm	(J)	1383.0 mm
(E)	196.0 mm	(K)	1820.0 mm
(F)	230.0 mm		

Dimensiones


(A)	220.0 mm	(J)	710.0 mm
(B)	363.0 mm	(K)	1100.0 mm
(C)	992.0 mm	(L)	2209.0 mm
(D)	968.0 mm	(M)	180.0 mm
(E)	987.0 mm	(N)	413.0 mm
(F)	2153.0 mm	(O)	471.0 mm
(G)	1280.0 mm	(P)	1121.0 mm
(H)	2793.0 mm	(Q)	550.0 mm
(I)	16.0 mm		

Opciones

Circuito auxiliar de doble acción	Encendido sin llave de contacto
Auxiliar en balancín	Luz LED
Girofaro	Dispositivo de manipulación de objetos (argolla de elevación)
Protector de manguitos de alto rendimiento para desplazamiento	Kit de escape apagachispas
Enfriador hidráulico de aceite	Alarma de desplazamiento