

Pesos

Peso operativo con cabina abierta y cucharón (ISO 6016)	1711 kg
Masa de transporte (sin implemento)	1594 kg
Peso adicional de la cabina con calefacción	96 kg
Peso adicional para hoja dózer larga	9 kg
Presión sobre el suelo con orugas de goma	29.40 kPa

Motor

Marca / Modelo	Kubota / D722-E4B-BCZ-7
Combustible	Diésel
Número de cilindros	3
Cilindrada	719 cm ³
Potencia máxima a 2500 r.p.m. (ISO 14396)	10.2 kW
Par máximo (SAE)	43.5 Nm

Sistema hidráulico

Tipo de bomba	Bomba de engranajes triple
Capacidad hidráulica total	32.50 L/min
Caudal auxiliar	32.50 L/min
Descarga de la hidráulica auxiliar	227.0 bar

Rendimiento

Fuerza de excavación, balancín (ISO 6015)	9108 N
Fuerza de excavación, cuchara (ISO 6015)	16177 N
Empuje de la barra de tracción	14334 N
Velocidad de desplazamiento, baja	2.1 km/h
Velocidad de desplazamiento, segunda velocidad (opcional)	4.3 km/h

Sistema de giro

Giro de la pluma, izquierda	80.0°
Giro de la pluma, derecha	60.0°
Velocidad de giro	8.7 RPM

Capacidades de fluidos

Depósito de combustible	19.00 L
Depósito hidráulico	14.30 L

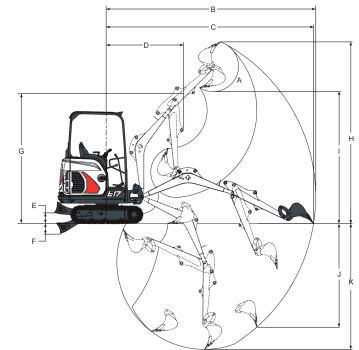
Aspectos ambientales

Nivel de ruido LpA (Directiva de la UE 2006/42/CE)	79 dB(A)
Nivel de ruido LWA (Directiva de la UE 2000/14/CE)	93 dB(A)
Vibración en la totalidad del cuerpo (ISO 2631-1)	0.33 ms ⁻²
Vibración en mano/brazo (ISO 5349-1)	0.51 ms ⁻²

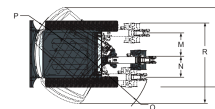
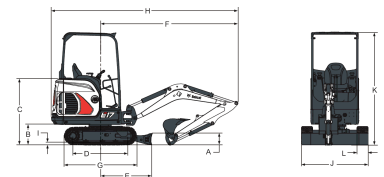
Equipamiento de serie

Orugas de goma de 230 mm	Bocina
Hoja dózer de 980 mm con dos extensiones de hoja de 190 mm	Bloqueo del mando hidráulico y de desplazamiento
Conmutador de desconexión de batería	Joystick hidráulicos de control
Bloqueos de la consola de mando	Tren inferior de repliegue hidráulico de 1360 mm a 980 mm
Portatazas	Cinturón de seguridad replegable
Sistema hidráulico auxiliar de doble acción	Compartimento de almacenamiento
Monitor del motor con parada automática	Cabina abierta TOPS/ROPS/FOPS ¹
Contrapeso expuesto con portón trasero de acero de 4 mm	Enganche de cuatro puntos de la estructura superior
Pedales de desplazamiento ergonómicos y plegables	Separador de agua
Alarma de advertencia de combustible completo	Luz de trabajo (pluma)
Soporte para pistola de grasa	Garantía: 24 meses o 2.000 horas (lo que ocurra primero)

1. Estructura protectora antivuelco (ROPS) - Cumple los requisitos de ISO 3471. Estructura protectora antivuelco (TOPS) - Cumple los requisitos de ISO 12117. Estructura protectora contra la caída de objetos (FOPS) - Cumple los requisitos de ISO 3449.

Perímetro de trabajo


(A)	196.0°	(G)	2405.0 mm
(B)	3919.0 mm	(H)	3371.0 mm
(C)	3871.0 mm	(I)	2370.0 mm
(D)	1526.0 mm	(J)	1810.0 mm
(E)	220.0 mm	(K)	2249.0 mm
(F)	204.0 mm		

Dimensiones


(A)	235.0 mm	(J*)	1360.0 mm
(B)	419.0 mm	(K)	2299.0 mm
(C)	1340.0 mm	(L)	230.0 mm
(D)	1114.0 mm	(M)	433.0 mm
(E)	1045.0 mm	(N)	589.0 mm
(F)	2666.0 mm	(O)	1128.0 mm
(G)	1476.0 mm	(P)	1009.0 mm
(H)	3665.0 mm	(Q)	1801.0 mm
(I)	25.0 mm	(R)	1645.0 mm
(J)	980.0 mm		

Opciones

Paquete de Demolición (pluma, balancín, cubiertas del cilindro de cuchara y protector de mangueras HD en desplazamientos)	Radio AM/FM MP3
Paquete de manejo de objetos (válvulas, OWD, ojal de elevación)	Luces halógenas adicionales
TOPS/ROPS cab w/ heater	Girofaro
Hoja dózer larga	Asiento de tela con suspensión Deluxe
Retorno eléctrico directo al depósito AUX1	Conjunto de aplicaciones especiales
AUX1 on arm	Retrovisores I/D
Interruptor de arranque sin llaves	Extintor de incendios
Alarma de desplazamiento	Acopladores Klac C y MS01