

**Pesos**

Peso operativo con cabina abierta y cucharón (ISO 6016)	1749 kg
Masa de transporte (sin implemento)	1632 kg
Peso adicional para hoja larga	9 kg
Presión sobre el suelo con orugas de goma	30.06 kPa

**Motor**

Marca / Modelo	Kubota / D722-E4B-BCZ-7
Combustible	Diésel
Número de cilindros	3
Cilindrada	719 cm <sup>3</sup>
Potencia máxima a 2500 r.p.m. (ISO 14396)	10.2 kW
Par máximo (SAE)	43.5 Nm

**Sistema hidráulico**

Tipo de bomba	Bomba de pistones doble con bomba de engranaje
Capacidad hidráulica total	41.30 L/min
Capacidad de la bomba de pistones	30.00 L/min
Caudal auxiliar	30.00 L/min
Descarga de la hidráulica auxiliar	180.0 bar

**Rendimiento**

Fuerza de excavación, balancín (ISO 6015)	9108 N
Fuerza de excavación, cuchara (ISO 6015)	16177 N
Empuje de la barra de tracción	19302 N
Velocidad de desplazamiento, baja	2.7 km/h
Velocidad de desplazamiento, alta	4.2 km/h

**Sistema de giro**

Giro de la pluma, izquierda	80.0°
Giro de la pluma, derecha	60.0°
Velocidad de giro	10.1 RPM

**Capacidades de fluidos**

Depósito de combustible	19.00 L
Depósito hidráulico	14.30 L

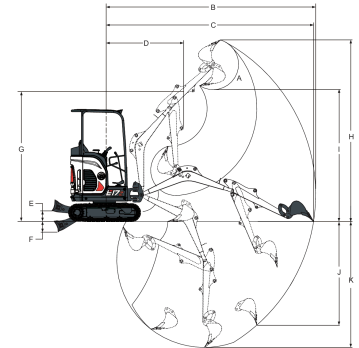
**Aspectos ambientales**

Nivel de ruido LpA (Directiva de la UE 2006/42/CE)	81 dB(A)
Nivel de ruido LWA (Directiva de la UE 2000/14/CE)	93 dB(A)
Vibración en la totalidad del cuerpo (ISO 2631-1)	0.14 ms <sup>-2</sup>
Vibración en mano/brazo (ISO 5349-1)	0.49 ms <sup>-2</sup>

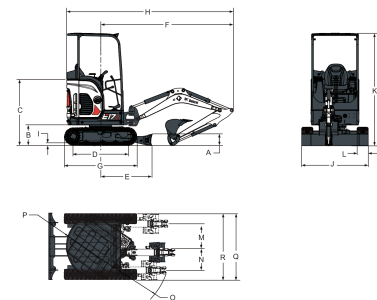
**Equipamiento de serie**

Orugas de goma de 230 mm	Bocina
Hoja dózer de 980 mm con dos extensiones de hoja de 190 mm	Bloqueo del mando hidráulico y de desplazamiento
Conmutador de desconexión de batería	Joystick hidráulicos de control
Bloqueos de la consola de mando	Tren inferior de repliegue hidráulico de 1360 mm a 980 mm
Contrapeso	Cinturón de seguridad replegable
Portatazas	Cabina abierta TOPS/ROPS/FOPS <sup>1</sup>
Sistema hidráulico auxiliar de doble acción	Desplazamiento de dos velocidades
Monitor del motor con parada automática	Eganche de cuatro puntos de la estructura superior
Pedales de desplazamiento ergonómicos y plegables	Separador de agua
Alarma de advertencia de combustible completo	Luz de trabajo (pluma)
Soporte para pistola de grasa	Garantía: 24 meses o 2.000 horas (lo que ocurra primero)

1. Estructura protectora antivuelco (ROPS) - Cumple los requisitos de ISO 3471. Estructura protectora antivuelco (TOPS) - Cumple los requisitos de ISO 12117. Estructura protectora contra la caída de objetos (FOPS) - Cumple los requisitos de ISO 3449.

**Perímetro de trabajo**


(A)	196.0°	(F*)	254.0 mm
(B)	3971.0 mm	(G)	2406.0 mm
(C)	3923.0 mm	(H)	3378.0 mm
(D)	1560.0 mm	(I)	2369.0 mm
(E)	220.0 mm	(J)	1810.0 mm
(E*)	300.0 mm	(K)	2249.0 mm
(F)	204.0 mm		

**Dimensiones**


(A)	235.0 mm	(J*)	1360.0 mm
(B)	419.0 mm	(K)	2297.0 mm
(C)	1138.0 mm	(L)	230.0 mm
(D)	1114.0 mm	(M)	450.0 mm
(E)	1045.0 mm	(N)	638.0 mm
(F)	2715.0 mm	(O)	1190.0 mm
(G)	1476.0 mm	(P)	690.0 mm
(H)	3450.0 mm	(Q)	1532.0 mm
(I)	25.0 mm	(R)	1370.0 mm
(J)	980.0 mm		

**Opciones**

Paquete de Demolición (pluma, balancín, cubiertas del cilindro de cuchara y protector de mangueras HD en desplazamientos)	Luces halógenas adicionales
Paquete de manejo de objetos (válvulas, OWD, ojal de elevación)	Girofaro
Hoja dózer larga	Conjunto de aplicaciones especiales
Retorno eléctrico directo al depósito AUX1	Retrovisores I/D
AUX1 on arm	Extintor de incendios
Interruptor de arranque sin llaves	Acopladores Klac C y MS01
Alarma de desplazamiento	