

Pesos

Peso operativo con cabina y cuchara (ISO 6016)	2019 kg
Masa de transporte (sin implementos)	1902 kg
Reducción de peso con cabina abierta	-81 kg
Peso adicional con balancín largo	6 kg
Peso adicional por cuchilla larga	9 kg
Presión sobre el suelo con orugas de goma	31.10 kPa

Motor

Marca / Modelo	Kubota / D722-E4B-BCZ-7
Combustible	Diésel
Número de cilindros	3
Cilindrada	719 cm ³
Potencia máxima @ 2.500 r.p.m. (ISO 14396)	10.2 kW
Par máximo (SAE)	43.5 Nm

Sistema hidráulico

Tipo de bomba	Bomba de pistones dobles con bomba de engranajes
Capacidad hidráulica total	41.30 L/min
Capacidad de la bomba de pistones	30.00 L/min
Caudal auxiliar (AUX1)	30.00 L/min
Caudal auxiliar (AUX2)	15.00 L/min
Válvula de alivio auxiliar (AUX1)	180.00 bar
Válvula de alivio auxiliar (AUX2)	179.00 bar

Rendimiento

Fuerza de excavación, balancín (ISO 6015)	10371 N
Fuerza de excavación, balancín largo (ISO 6015)	9279 N
Fuerza de excavación, cuchara (ISO 6015)	20835 N
Empuje de la barra de tracción	19302 N
Velocidad de desplazamiento, baja	2.1 km/h
Velocidad de desplazamiento, alta	4.2 km/h

Sistema de giro

Giro de la pluma, izquierda	80.0°
Giro de la pluma, derecha	60.0°
Velocidad de giro	8.4 RPM

Capacidades de fluidos

Depósito de combustible	19.00 L
Depósito hidráulico	14.30 L

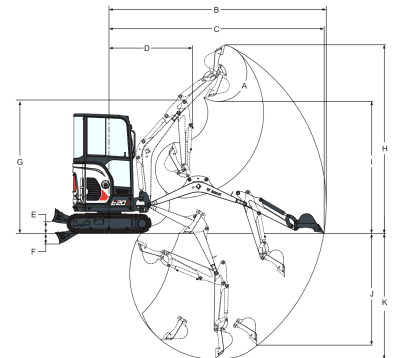
Aspectos ambientales

Nivel de ruido LpA (Directiva de la UE 2006/42/CE)	82 dB(A)
Nivel de ruido LWA (Directiva de la UE 2000/14/CE)	93 dB(A)
Vibración en la totalidad del cuerpo (ISO 2631-1)	0.11 ms ⁻²
Vibración en mano/brazo (ISO 5349-1)	0.38 ms ⁻²

Equipamiento de serie

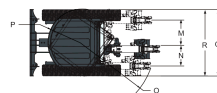
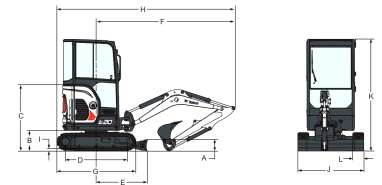
Orugas de goma de 230 mm	Bocina
Hoja dózer de 980 mm con dos extensiones de hoja de 190 mm	Bloqueo del mando hidráulico y de desplazamiento
Conmutador de desconexión de batería	Joystick hidráulicos de control
Bloqueos de la consola de mando	Tren inferior de repliegue hidráulico de 1360 mm a 980 mm
Portatazas	Cinturón de seguridad replegable
Sistema hidráulico auxiliar de doble acción con acopladores rápidos	Cabina abierta TOPS/ROPS/FOPS ¹
Monitor del motor con apagado automático	Desplazamiento de dos velocidades
Pedales de desplazamiento ergonómicos y plegables	Enganche de cuatro puntos de la estructura superior
Alarma de advertencia de combustible completo	Separador de agua
SopORTE para pistola de grasa	Luz de trabajo (pluma)
Contrapeso pesado	Garantía: 24 meses o 2.000 horas (lo que ocurra primero)

1. Estructura protectora antivuelco (ROPS) - Cumple los requisitos de ISO 3471. Estructura protectora antivuelco (TOPS) - Cumple los requisitos de ISO 12117. Estructura protectora contra la caída de objetos (FOPS) - Cumple los requisitos de ISO 3449.

Perímetro de trabajo


Values marked with * - Long dipperstick

(A)	196.0°	(G)	2564.0 mm
(B)	4134.0 mm	(H)	3573.0 mm
(B*)	4307.0 mm	(H*)	3701.0 mm
(C)	4089.0 mm	(I)	2566.0 mm
(C*)	4264.0 mm	(I*)	2693.0 mm
(D)	1592.0 mm	(J)	1948.0 mm
(D*)	1611.0 mm	(J*)	2115.0 mm
(E)	220.0 mm	(K)	2385.0 mm
(F)	204.0 mm	(K*)	2565.0 mm

Dimensiones


Values marked with * - Long dipperstick

(A)	235.0 mm	(J)	980.0 mm
(B)	419.0 mm	(J*)	1360.0 mm
(C)	1138.0 mm	(K)	2297.0 mm
(D)	1258.0 mm	(L)	230.0 mm
(E)	1045.0 mm	(M)	476.0 mm
(F)	2882.0 mm	(N)	638.0 mm
(G)	1620.0 mm	(O)	1190.0 mm
(H)	3688.0 mm	(P)	690.0 mm
(H*)	3669.0 mm	(Q)	1532.0 mm
(I)	25.0 mm	(R)	1370.0 mm

Opciones

Paquete de Demolición (pluma, balancín, cubiertas del cilindro de cuchara y protector de mangueras HD en desplazamientos)	Radio AM/FM MP3
Paquete de manejo de objetos (válvulas, OWD, ojal de elevación)	Luces halógenas adicionales
Cabina TOPS/ROPS/FOPS con calefacción	Conjunto de luces LED
Balancín largo con argollas de sujeción	Girofaro
Hoja dózer larga	Conjunto de aplicaciones especiales
Retorno eléctrico directo al depósito AUX1	Retrovisores I/D
Circuito hidráulico AUX2	Extintor de incendios
AUX1/AUX2 en el balancín	Pulgar hidráulico
	Acopladores Klac C y MS01
	Comfort package (Superior seat for canopy or Cloth susp. seat for cab, Autospeed shift, Aux and Off-set pilot control)

Encendido sin llave de
contacto
Alarma de desplazamiento