

Pesos

Peso operativo con cabina y cucharón (ISO 6016)	2608 kg
Masa de transporte (sin implementos)	2477 kg
Reducción de peso con cabina abierta	-118 kg
Presión sobre el suelo con orugas de goma	30.30 kPa

Motor

Marca / Modelo	Kubota / D1105-E4B (Stage V)
Combustible	Diesel
Número de cilindros	3
Cilindrada	1123 cm ³
Potencia máxima a 2400 r.p.m. (ISO 14396)	15.4 kW
Par bruto máximo (SAE)	71.2 Nm

Sistema hidráulico

Tipo de bomba	Bomba de pistones de desplazamiento variable y doble salida con bombas de engranaje
Capacidad hidráulica total	87.00 L/min
Caudal auxiliar (AUX1)	50.00 L/min
Caudal auxiliar (AUX2)	20.00 L/min
Válvula de alivio auxiliar (AUX1)	180.00 bar
Válvula de alivio auxiliar (AUX2)	179.00 bar

Rendimiento

Fuerza de excavación, balancín (ISO 6015)	15690 N
Fuerza de excavación, cuchara (ISO 6015)	23720 N
Empuje de la barra de tracción	29080 N
Velocidad de desplazamiento, baja	2.5 km/h
Velocidad de desplazamiento, alta	4.3 km/h

Sistema de giro

Giro de la pluma, izquierda	60.0°
Giro de la pluma, derecha	60.0°
Velocidad de giro	9.3 RPM

Capacidades de fluidos

Depósito de combustible	34.40 L
Depósito hidráulico	10.20 L

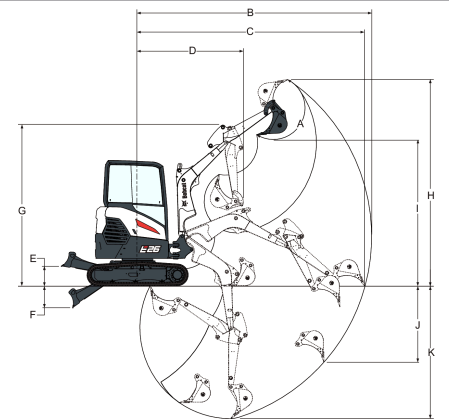
Aspectos ambientales

Nivel de ruido LpA (Directiva de la UE 2006/42/CE)	80 dB(A)
Nivel de ruido LWA (Directiva de la UE 2000/14/CE)	93 dB(A)
Vibración en la totalidad del cuerpo (ISO 2631-1)	0.11 ms ⁻²
Vibración en mano/brazo (ISO 5349-1)	0.50 ms ⁻²

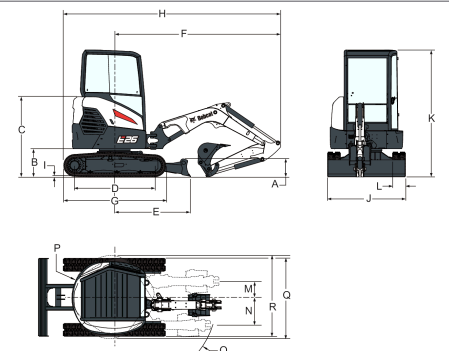
Equipamiento de serie

Hoja dózer de 1500 mm	Bocina
Orugas de goma de 250 mm	Machine IQ (telemática)
Sistema hidráulico auxiliar de doble acción ajustable (AUX1) con acopladores rápidos	Control hidráulico auxiliar proporcional de botón y de compensación de giro de la pluma
Conmutador de desconexión de batería	Cinturón de seguridad replegable
Función de flotación de la hoja	Asiento con respaldo alto
Bloqueos de la consola de mando	Compartimento de almacenamiento
Porta-tazas	Cabina abierta TOPS/ROPS/FOPS * 1
Bloqueo de dirección doble	Desplazamiento de dos velocidades con cambio automático
Monitor del motor y el sistema hidráulico con parada	Enganche de cuatro puntos de la estructura superior
Pedales de desplazamiento ergonómicos y plegables	Luz de trabajo (pluma)
Alarma de advertencia de combustible completo	Separador de agua
Soporte para pistola de grasa	Garantía: 24 meses o 2.000 horas (lo que ocurra primero)

1. Estructura protectora contra el vuelco longitudinal (ROPS) – Conforme a ISO 3471 Estructura protectora antivuelco (TOPS) – Conforme a ISO 12117 Estructura protectora contra la caída de objetos (FOPS) – Conforme a ISO 3471

Perímetro de trabajo


(A)	185.0°	(G)	3104.0 mm
(B)	4542.0 mm	(H)	4006.0 mm
(C)	4413.0 mm	(I)	2845.0 mm
(D)	2052.0 mm	(J)	1474.0 mm
(E)	385.0 mm	(K)	2568.0 mm
(F)	420.0 mm		

Dimensiones


(A)	319.0 mm	(J)	1500.0 mm
(B)	539.0 mm	(K)	2438.0 mm
(C)	1540.0 mm	(L)	250.0 mm
(D)	1543.0 mm	(M)	580.0 mm
(E)	1462.0 mm	(N)	705.0 mm
(F)	3192.0 mm	(O)	1755.0 mm
(G)	1965.0 mm	(P)	820.0 mm
(H)	4174.0 mm	(Q)	1741.0 mm
(I)	21.0 mm	(R)	1616.0 mm

Opciones

Paquete de manejo de objetos (válvulas, OWD, ojal de elevación)	Alarma de desplazamiento
TOPS/ROPS/FOPS cab	Radio AM/FM MP3
Retorno eléctrico directo al depósito AUX1	Luces halógenas adicionales
Circuito hidráulico AUX2	Girofaro
AUX1/AUX2/Drenaje en el balancín	Asiento de tela con suspensión Deluxe
Conducto de drenaje del cárter	Conjunto de aplicaciones especiales
Ralentí automático	Retrovisores I/D
Interruptor de arranque sin llaves	Acopladores Klac D y MS03