

Pesos

Peso operativo	4905 kg
Peso adicional de la cabina con climatizador	19 kg
Peso adicional con balancín largo	235 kg
Presión sobre el suelo con orugas de goma	26.90 kPa

Motor

Marca / Modelo	Kubota/V2403-M-D1-TE3B-BC-4
Combustible	Diésel
Número de cilindros	4
Cilindrada	2433 cm ³
Potencia máxima NETA (ISO 9249)	35.4 kW
Par máximo NETO (ISO 9249)	179.5 Nm

Sistema hidráulico

Tipo de bomba	Bomba de una salida con limitador de par, cilindrada variable y sensor de carga
Capacidad de la bomba de pistones	138.50 L/min
Caudal auxiliar	75.70 L/min
Descarga de la hidráulica auxiliar	210.0 bar

Rendimiento

Fuerza de excavación, balancín (ISO 6015)	28700 N
Fuerza de excavación, balancín largo (ISO 6015)	26100 N
Fuerza de excavación, cuchara (ISO 6015)	42000 N
Empuje de la barra de tracción	52343 N
Velocidad de desplazamiento, baja	3.1 km/h
Velocidad de desplazamiento, alta	5.0 km/h

Sistema de giro

Giro de la pluma, izquierda	75.0°
Giro de la pluma, derecha	50.0°
Velocidad de giro	9.0 RPM

Capacidades de fluidos

Sistema de refrigeración	8.30 L
Lubricación del motor más filtro de aceite	7.10 L
Depósito de combustible	79.90 L
Depósito hidráulico	15.10 L
Sistema hidráulico	54.90 L

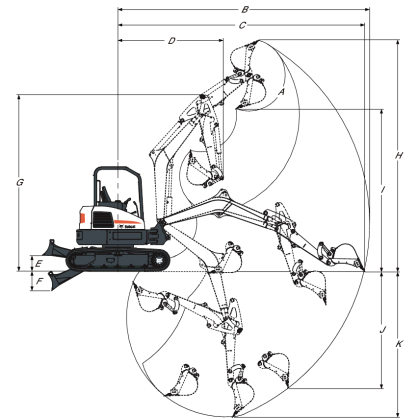
Aspectos ambientales

Nivel de ruido LpA (Directiva de la UE 2006/42/CE)	81 dB(A)
Nivel de ruido LWA (Directiva de la UE 2000/14/CE)	96 dB(A)
Vibración en la totalidad del cuerpo (ISO 2631-1)	0.16 ms ⁻²
Vibración en mano/brazo (ISO 5349-1)	0.43 ms ⁻²

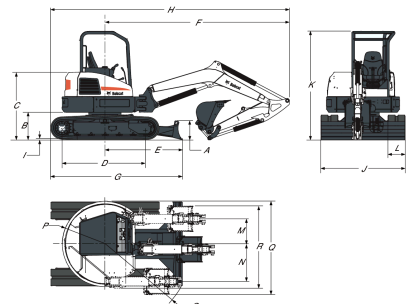
Equipamiento de serie

Hoja dózer de 1.960 mm	Control de la hidráulica auxiliar digital
Orugas de goma de 400 mm	Bocina
Ralentí automático	Alarma de advertencia de combustible completo
Desplazamiento automático	Joystick hidráulicos de control
Sistema hidráulico auxiliar con acopladores rápidos	Machine IQ (telemática)
Caudal hidráulico auxiliar seleccionable	Cinturón de seguridad plegable
Función de flotación de la hoja	Asiento con suspensión con respaldo alto
Preparado para pulgar hidráulico	Cabina abierta TOPS/ROPS* 1
Bloqueos de la consola de mando	Desplazamiento de dos velocidades
Porta-tazas	Luces de trabajo
Monitor del motor y el sistema hidráulico con parada	Garantía: 24 meses o 2.000 horas (lo que ocurra primero)

1. Estructura protectora antivuelco (ROPS) - conforme a los requisitos de ISO 3471. Estructura protectora antivuelco (TOPS) - conforme a los requisitos de ISO 12117.

Perímetro de trabajo


(A)	185.0°	(G)	4269.0 mm
(B)	6062.0 mm	(H)	5595.0 mm
(B)	6441.0 mm	(H*)	5850.0 mm
(C)	5939.0 mm	(I)	3924.0 mm
(C*)	6333.0 mm	(I*)	4179.0 mm
(D)	2541.0 mm	(J)	2815.0 mm
(D*)	2639.0 mm	(J)	3199.0 mm
(E)	385.0 mm	(K)	3524.0 mm
(F)	465.0 mm	(K*)	3923.0 mm

Dimensiones


(A)	446.0 mm	(J)	1960.0 mm
(B)	640.0 mm	(K)	2541.0 mm
(C)	1575.0 mm	(L)	400.0 mm
(D)	1998.0 mm	(M)	586.0 mm
(E)	1788.0 mm	(N)	675.0 mm
(F)	4294.0 mm	(O)	2027.0 mm
(G)	3049.0 mm	(P)	997.0 mm
(H)	5555.0 mm	(P*)	1071.0 mm
(H*)	5563.0 mm	(Q)	2074.0 mm
(I)	25.0 mm	(R)	1874.0 mm

Opciones

Acondicionador de aire	Alarma de desplazamiento
Balancín largo	Orugas de acero
2º sistema hidráulico auxiliar	Conjunto de girofaro
Asiento de tela con suspensión Deluxe	Retrovisor derecho e izquierdo
Válvula de seguridad de la pluma con dispositivo de aviso de sobrecarga	Conjunto de luces de trabajo adicionales
Válvulas de seguridad de la pluma y el balancín con dispositivo de aviso de sobrecarga	Zapatillas de goma atornilladas para las orugas de acero
Radio estereofónica AM/FM	Conjunto de aplicaciones especiales
Conjunto FOGS (protección superior)	Conductos del acoplador hidráulico
Conjunto de cadena de elevación	