

**Pesos**

Peso operativo	5930 kg
Peso adicional con balancín largo	23 kg

**Motor**

Marca / Modelo	Bobcat/D24
Combustible	Diésel
Número de cilindros	4
Cilindrada	2392 cm <sup>3</sup>
Potencia máxima NETA (ISO 14396)	42.5 kW
Par máximo NETO (ISO 14396)	204.0 Nm

**Sistema hidráulico**

Tipo de bomba	Bomba de pistones axiales dividida impulsada por el motor y dos bombas de engranajes impulsadas por el motor
Capacidad de la bomba	180.30 L/min
Caudal auxiliar	52.50 L/min
Presión de alivio del sistema para circuitos auxiliares 3	226.00 bar
Presión de alivio del sistema para circuitos auxiliares 2	235.00 bar

**Rendimiento**

Fuerza de excavación, balancín (ISO 6015)	27459 N
Fuerza de excavación, balancín largo (ISO 6015)	24517 N
Fuerza de excavación, cuchara (ISO 6015)	41188 N
Empuje de la barra de tracción	32362 N
Velocidad de desplazamiento, baja	10.0 km/h
Velocidad de desplazamiento, alta	30.0 km/h

**Sistema de giro**

Giro de la pluma, izquierda	80.0°
Giro de la pluma, derecha	50.0°
Velocidad de giro	9.4 RPM

**Capacidades de fluidos**

Sistema de refrigeración	11.20 L
Lubricación del motor más filtro de aceite	9.20 L
Depósito de combustible	118.00 L
Depósito hidráulico	95.00 L
Sistema hidráulico	148.00 L

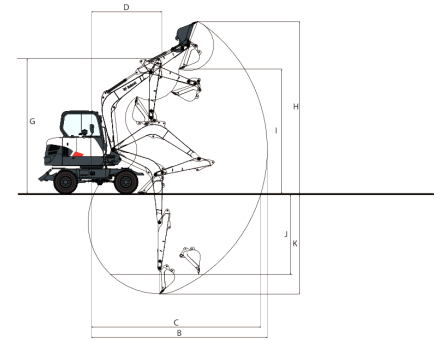
**Aspectos ambientales**

Nivel de ruido LpA (Directiva de la UE 2006/42/CE)	75 dB(A)
Nivel de ruido LWA (Directiva de la UE 2000/14/CE)	98 dB(A)
Vibración en la totalidad del cuerpo (ISO 2631-1)	0.56 ms <sup>-2</sup>
Vibración en mano/brazo (ISO 5349-1)	0.54 ms <sup>-2</sup>

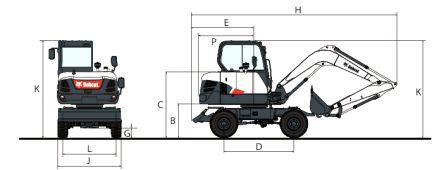
**Equipamiento de serie**

Válvula de retención de carga de la pluma y del balancín	Luces de trabajo
Válvula de seguridad de la hoja dózer	Cinturón de seguridad replegable
Acondicionador de aire completamente regulable	Cabina cerrada TOPS/ROPS <sup>1</sup>
Asiento con suspensión y calefacción con respaldo alto	Trenza para el girofaro
Consolas con desplazamiento regulable hacia delante y hacia atrás	Dispositivo de aviso de sobrecarga
Columna de dirección con ángulo regulable	Parasol
Conducto de la hidráulica auxiliar secundaria (rotación del conducto)	Dos espejos retrovisores izquierdos y uno derecho
Control de la hidráulica auxiliar digital	Bomba de reabastecimiento eléctrico del carburante
Bloqueos de la consola de mando	Ralentí automático
Joystick hidráulicos de control	Garantía: 24 meses o 2.000 horas (lo que ocurra primero)
Desplazamiento de dos velocidades	Pantalla Deluxe de 7 pulg.
Guantera con cierre con llave	Conductos del acoplador hidráulico
Bocina	

1. Estructura protectora contra el vuelco (TOPS) - conforme a los requisitos de ISO 12117

**Perímetro de trabajo**


(A)	180.0°	(G)	4686.0 mm
(B)	6108.0 mm	(H)	5976.0 mm
(B)	6400.0 mm	(H)	6170.0 mm
(C)	5888.0 mm	(I)	4324.0 mm
(C)	6190.0 mm	(I)	4510.0 mm
(D)	2448.0 mm	(J)	2805.0 mm
(D)	2464.0 mm	(J)	3115.0 mm
(E)	421.0 mm	(K)	3495.0 mm
(F)	202.0 mm	(K)	3795.0 mm

**Dimensiones**


(A)	500.0 mm	(J)	1920.0 mm
(B)	980.0 mm	(J)	2290.0 mm
(C)	1935.0 mm	(K)	2950.0 mm
(D)	2100.0 mm	(L)	1600.0 mm
(E)	1678.0 mm	(O)	1980.0 mm
(F)	4260.0 mm	(P)	1650.0 mm
(H)	6120.0 mm		

**Opciones**

Balancín largo	Conducto de la hidráulica auxiliar terciaria (conducto de almeja)
Neumáticos dobles con hoja dózer de 2.290 mm	